



Инструкция по эксплуатации

VLT® AutomationDrive FC 300

Техника безопасности

⚠ВНИМАНИЕ!**ВЫСОКОЕ НАПРЯЖЕНИЕ!**

В подключенных к сети переменного тока преобразователях частоты имеется опасное напряжение. Установка, запуск и обслуживание должны осуществляться только компетентным персоналом. Несоблюдение этого требования может привести к летальному исходу или получению серьезных травм.

Высокое напряжение

Частотные преобразователи подключены к опасному сетевому напряжению. Необходимо соблюдать повышенную осторожность для защиты от электрошока. Монтаж, запуск или обслуживание данного оборудования должны выполнять только должным образом подготовленные специалисты, компетентные в сфере электронного оборудования.

⚠ВНИМАНИЕ!**НЕПРЕДНАМЕРЕННЫЙ ПУСК!**

Если преобразователь частоты подключен к сети питания переменного тока, двигатель может включиться в любое время. Преобразователь частоты, двигатель и любое подключенное оборудование должны быть в состоянии готовности. Неготовность к работе при подключении преобразователя частоты к сети питания переменного тока может привести к летальному исходу, получению серьезных травм или к повреждению оборудования.

Непреднамеренный пуск

Если преобразователь частоты подключен к сети переменного тока, двигатель можно запустить с помощью внешнего переключателя, команды по шине последовательной связи, с использованием входного сигнала задания либо после устранения неисправности. Предпринимайте все необходимые меры для защиты от непреднамеренного пуска.

⚠ВНИМАНИЕ!**ВРЕМЯ РАЗРЯДКИ!**

В преобразователях частоты установлены конденсаторы в цепи постоянного тока, которые остаются заряженными даже после отключения сетевого питания. Для предотвращения поражения электрическим током следует отключить сетевое питание переменного тока от преобразователя частоты перед выполнением любых работ по обслуживанию или ремонту и затем подождать в течение периода, указанного в *Таблица 1.1*. Несоблюдение такого периода ожидания после отключения питания перед началом обслуживания или ремонта устройства может привести к летальному исходу или серьезным травмам.

Напряжение (В)	Минимальное время выдержки (в минутах)	
	4	15
200 - 240	0,25 - 3,7 кВт	5,5-37 кВт
380 - 480	0,25 - 7,5 кВт	11 - 75 кВт
525 - 600	0,75-7,5 кВт	11 - 75 кВт
525 - 690	не определен	11 - 75 кВт

Высокое напряжение может присутствовать даже в том случае, если светодиоды погасли!

Время разрядки**Символы**

В настоящем руководстве используются следующие знаки.

⚠ ВНИМАНИЕ!

Означает потенциально опасную ситуацию; если не принять меры для ее недопущения, существует риск получения тяжелых либо смертельных травм.

⚠ ПРЕДУПРЕЖДЕНИЕ

Предупреждает о потенциально опасной ситуации, которая, если ее не избежать, может привести к получению незначительных травм или травм средней тяжести. Также может использоваться для обозначения потенциально небезопасных действий.

ПРЕДУПРЕЖДЕНИЕ

Означает ситуацию, которая может привести только к повреждению оборудования или другой собственности.

ПРИМЕЧАНИЕ

Выделяет информацию, на которую следует обратить внимание во избежание ошибок или для повышения эффективности работы.

Разрешения



Оглавление

1 Введение	4
1.1 Цель руководства	5
1.2 Дополнительные ресурсы	5
1.3 Обзор изделий	6
1.4 Внутренние функции регулятора преобразователя частоты	6
1.5 Типоразмеры и номинальная мощность	8
2 Установка	9
2.1 Перечень проверок для места установки	9
2.2 Перечень предмонтажных проверок преобразователя частоты и двигателя	9
2.3 Механический монтаж	9
2.3.1 Охлаждение	9
2.3.2 Подъем	10
2.3.3 Установка	10
2.3.4 Моменты затяжки	10
2.4 Электрический монтаж	11
2.4.1 Требования	13
2.4.2 Требования к заземлению	14
2.4.2.1 Ток утечки (>3,5 мА)	14
2.4.2.2 Заземление с использованием экранированного кабеля	15
2.4.3 Подключение двигателя	15
2.4.4 Подключение сети переменного тока	15
2.4.5 Подключение элементов управления	16
2.4.5.1 Доступ	16
2.4.5.2 Типы клемм управления	16
2.4.5.3 Подключение к клеммам управления	18
2.4.5.4 Использование экранированных кабелей управления	18
2.4.5.5 Функции клемм управления	19
2.4.5.6 Клеммы с перемычкой 12 и 27	19
2.4.5.7 Переключатели клемм 53 и 54	19
2.4.5.8 Клемма 37	20
2.4.5.9 Управление механическим тормозом	23
2.4.6 Последовательная связь	23
3 Запуск и функциональные проверки	25
3.1 Предпуск	25
3.1.1 Контроль соблюдения требований безопасности	25
3.1.2 Список контрольных проверок при включении	26
3.2 Подключение преобразователя частоты к сети питания	27

3.3 Базовое программирование	27
3.4 Автоматическая адаптация двигателя	28
3.5 Контроль вращения двигателя	29
3.6 Контроль вращения энкодера	29
3.7 Проверка местного управления	30
3.8 Пуск системы	30
4 Интерфейс пользователя	32
4.1 Панель местного управления	32
4.1.1 Расположение кнопок LCP	32
4.1.2 Установка значений дисплея LCP	33
4.1.3 Кнопки меню дисплея	33
4.1.4 Навигационные кнопки	34
4.1.5 Кнопки управления	34
4.2 Резервирование и копирование настроек параметров	35
4.2.1 Загрузка данных в LCP	35
4.2.2 Загрузка данных из LCP	35
4.3 Восстановление установок по умолчанию	35
4.3.1 Рекомендуемая инициализация	35
4.3.2 Ручная инициализация	36
5 Программирование преобразователя частоты	37
5.1 Введение	37
5.2 Пример программирования	37
5.3 Примеры программирования клеммы управления	38
5.4 Международные/североамериканские установки параметров по умолчанию	39
5.5 Структура меню параметров	40
5.5.1 Структура главного меню	41
5.6 Дистанционное программирование с использованием ПО Программа настройки MCT 10	45
6 Примеры настройки для различных применений	46
6.1 Введение	46
6.2 Примеры применения	46
7 Сообщения о состоянии	52
7.1 Дисплей состояния	52
7.2 Таблица расшифровки сообщений о состоянии	52
8 Предупреждения и аварийные сигналы	55
8.1 Мониторинг системы	55
8.2 Типы предупреждений и аварийных сигналов	55

8.3 Дисплеи предупреждений и аварийных сигналов	55
8.4 Определения предупреждений и аварийных сигналов	57
8.4.1 Сообщения о неисправностях	59
9 Поиск и устранение основных неисправностей	69
9.1 Запуск и эксплуатация	69
10 Технические данные	73
10.1 Спецификации, зависящие от мощности	73
10.2 Общие технические данные	84
10.3 Таблицы плавких предохранителей	89
10.3.2 Соответствие требованиям CE	90
10.4 Моменты затяжки контактов	98
Алфавитный указатель	99

1 Введение

1

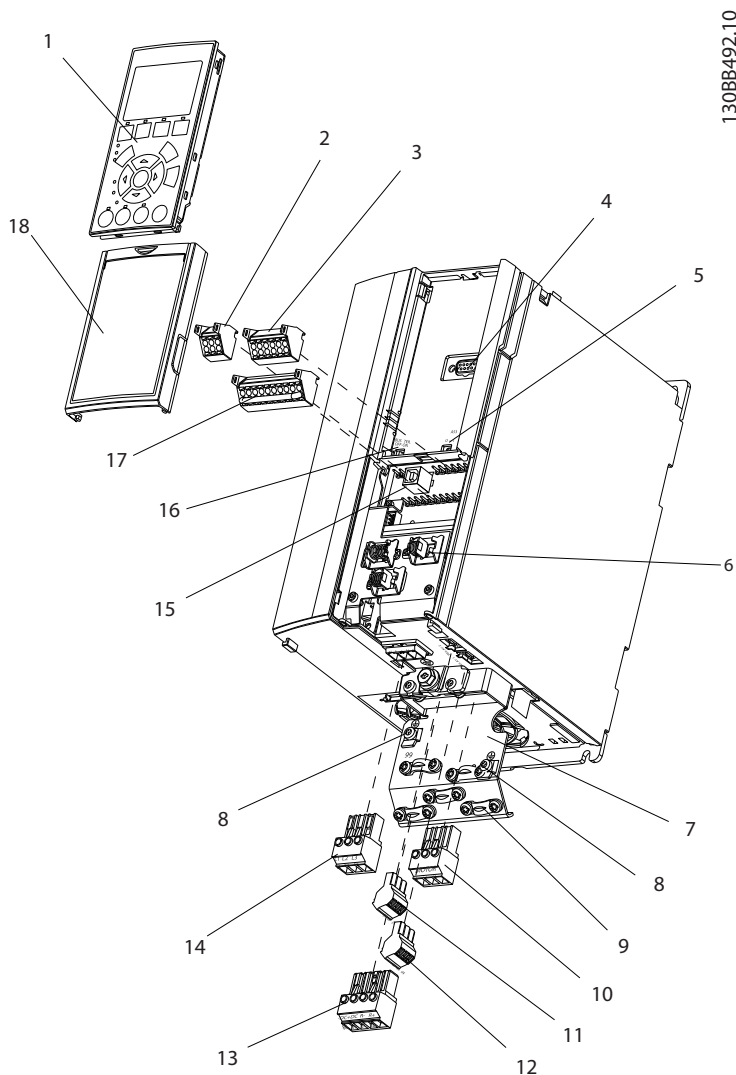
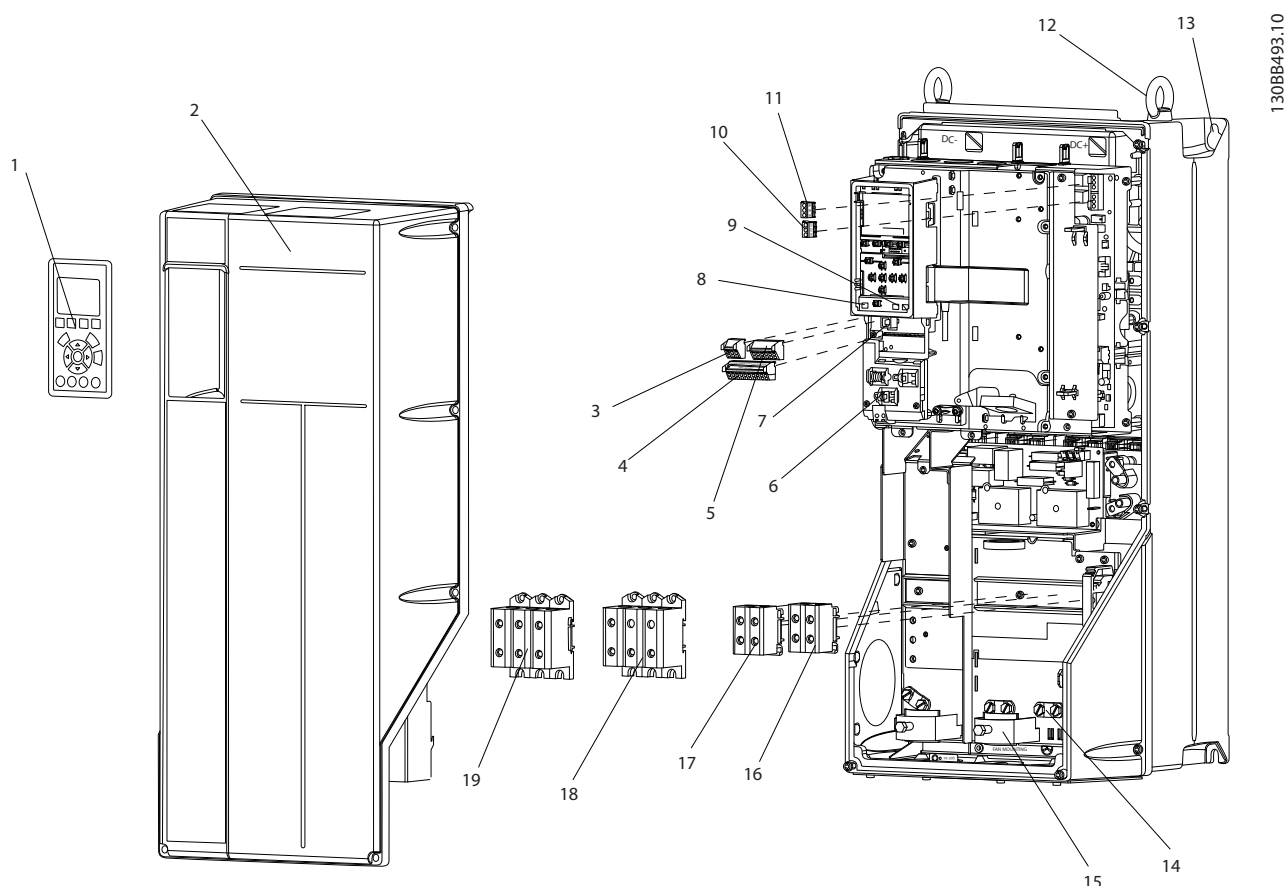


Рисунок 1.1 Изображение с пространственным разделением деталей, вид A1-A3, IP20

1	LCP	10	Выходные клеммы двигателя 96 (U), 97 (V), 98 (W)
2	Разъем шины последовательной связи RS-485 (+68, -69)	11	Реле 1 (01, 02, 03)
3	Разъем аналогового входа/выхода	12	Реле 2 (04, 05, 06)
4	Входной разъем LCP	13	Клеммы тормоза (-81, +82) и разделения нагрузки (-88, +89)
5	Аналоговые выключатели (A53), (A54)	14	Входные клеммы сети 91 (L1), 92 (L2), 93 (L3)
6	Разгрузка натяжения кабеля / защитное заземление	15	USB-разъем
7	Плата развязки	16	Клеммный переключатель шины последовательной связи
8	Заземляющий зажим (защитное заземление)	17	Цифровой вход/выход и питание 24 В
9	Заземляющий зажим и разгрузка натяжения экранированного кабеля	18	Защитная панель управляющих кабелей



1308B493:10

1

Рисунок 1.2 Изображение с пространственным разделением деталей, вид В и С, IP55/66

1	LCP	11	Реле 2 (04, 05, 06)
2	Крышка	12	Транспортное кольцо
3	Разъем шины последовательной связи RS-485	13	Монтажное отверстие
4	Цифровой вход/выход и питание 24 В	14	Заземляющий зажим (защитное заземление)
5	Разъем аналогового входа/выхода	15	Разгрузка натяжения кабеля / защитное заземление
6	Разгрузка натяжения кабеля / защитное заземление	16	Клемма тормоза (-81, +82)
7	USB-разъем	17	Клемма распределения нагрузки (шина постоянного тока) (-88, +89)
8	Клеммный переключатель шины последовательной связи	18	Выходные клеммы двигателя 96 (U), 97 (V), 98 (W)
9	Аналоговые выключатели (A53), (A54)	19	Входные клеммы сети 91 (L1), 92 (L2), 93 (L3)
10	Реле 1 (01, 02, 03)		

1.1 Цель руководства

Данное руководство содержит подробную информацию о монтаже и вводе в эксплуатацию преобразователя частоты. В главе 2 *Монтаж* представлены требования к монтажу механической и электрической части, включая подключение питания, двигателя, управляющей проводки и последовательной связи, а также описание функций клемм управления. В главе 3 *Запуск и функциональные проверки* приводятся подробные инструкции по запуску, базовому программированию и функциональным проверкам. Остальные главы содержат

дополнительные подробности. К ним относятся интерфейс пользователя, подробные процедуры программирования, примеры применения, запуск программы диагностики и устранения неисправностей, а также технические характеристики оборудования.

1.2 Дополнительные ресурсы

Существует дополнительная информация о функциях и программировании преобразователя частоты.

- Руководство по программированию содержит более подробное описание работы с параметрами и множество примеров применения.
- Руководство по проектированию содержит подробное описание возможностей, в том числе и функциональных, по проектированию систем управления двигателями.
- Дополнительные публикации и руководства можно запросить в компании Danfoss. Список см. по адресу <http://www.danfoss.com/Products/Literature/Technical+Documentation.htm>.
- Некоторые из описанных процедур могут отличаться в зависимости от подключенного дополнительного оборудования. Рекомендуется прочитать инструкции, прилагаемые к таким дополнительным устройствам, для ознакомления с особыми требованиями.

Обратитесь к своему поставщику Danfoss или перейдите по ссылке <http://www.danfoss.com/Products/Literature/Technical+Documentation.htm> для выполнения загрузки или получения дополнительной информации.

1.3 Обзор изделий

Преобразователь частоты представляет собой регулятор электродвигателей, который служит для преобразования переменного тока сети на входе в переменный ток с другой формой колебаний на выходе. Регулировка выходной частоты и напряжения позволяет управлять скоростью или крутящим моментом двигателя. Преобразователь частоты может изменять скорость двигателя в ответ на сигнал обратной связи от системы, такого как от датчиков положения на ленточном конвейере. Преобразователь частоты может также осуществлять регулировку двигателя, передавая дистанционные команды с внешних регуляторов.

Помимо этого, преобразователь частоты выполняет мониторинг состояния двигателя и системы, активирует предупреждения и аварийные сигналы при повреждениях, включает и останавливает двигатель, оптимизирует энергоэффективность, обеспечивает защиту линейных гармонических функций и предлагает прочие функции по управлению, мониторингу и повышению эффективности. Функции по управлению и мониторингу доступны в виде индикации состояний, подающихся на внешнюю систему управления или сеть последовательной связи.

1.4 Внутренние функции регулятора преобразователя частоты

Ниже приводится блок-схема внутренних составляющих преобразователя частоты. Описание их функций см. в *Таблица 1.1*.

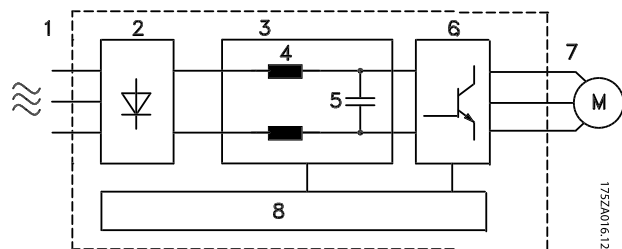


Рисунок 1.3 Блок-схема преобразователя частоты

Участок	Название	Функции
1	Вход сетевого питания	<ul style="list-style-type: none"> Трехфазное сетевое питание переменного тока преобразователь частоты
2	Выпрямитель	<ul style="list-style-type: none"> Выпрямительный мост преобразовывает переменный ток на входе в постоянный ток для подачи питания на инвертор
3	Шина постоянного тока	<ul style="list-style-type: none"> Промежуточная цепь шины постоянного тока в преобразователе частоты использует постоянный ток
4	Реакторы постоянного тока	<ul style="list-style-type: none"> Фильтруют промежуточное напряжение постоянного тока в цепи Обеспечивают защиту от переходных процессов в сети Снижают ток RMS Повышают коэффициент мощности, подаваемой обратно в сеть Уменьшают гармоники на входе переменного тока
5	Конденсаторная батарея	<ul style="list-style-type: none"> Сохраняет постоянный ток Обеспечивает защиту от скачков при краткосрочной потере мощности
6	Инвертор	<ul style="list-style-type: none"> Преобразует постоянный ток в переменный ток другой формы колебаний, регулируемый широтно-импульсной модуляцией (ШИМ) для управления электродвигателем на выходе.
7	Выходной сигнал на двигатель	<ul style="list-style-type: none"> Регулируемое трехфазное выходное питание двигателя
8	Управляющая схема	<ul style="list-style-type: none"> Выполняет мониторинг входного питания, внутренней обработки, выходного тока и тока двигателя для обеспечения эффективности работы и управления Выполняет мониторинг и исполнение интерфейса пользователя и внешних команд Обеспечивает вывод статуса и контроль работы

Таблица 1.1 Внутренние компоненты преобразователя частоты

1.5 Типоразмеры и номинальная мощность

1

Вольты	Типоразмер (кВт)												
	A1	A2	A3	A4	A5	B1	B2	B3	B4	C1	C2	C3	C4
200-240	0.25-1.5	0.25-2.2	3.0-3.7	0.25-2.2	0.25-3.7	5.5-7.5	11	5.5-7.5	11-15	15-22	30-37	18,5-22	30-37
380-480	0.37-1.5	0.37-4.0	5.5-7.5	0.37-4.0	0.37-7.5	11-15	18,5-22	11-15	18,5-30	30-45	55-75	37-45	55-75
525-600	Не определен	Не определен	0.75-7.5	Не определен	0.75-7.5	11-15	18,5-22	11-15	18,5-30	30-45	55-90	37-45	55-90
525-690	Не определен	Не определен	Не определен	Не определен	Не определен	Не определен	11-22	Не определен	Не определен	Не определен	30-75	Не определен	Не определен

Таблица 1.2 Типоразмеры и номинальная мощность

2 Установка

2.1 Перечень проверок для места установки

- преобразователь частоты охлаждается окружающим воздухом. Для обеспечения оптимальной работы устройства соблюдайте предельно допустимые значения температуры окружающей среды.
- Убедитесь, что место, подготовленное для монтажа преобразователь частоты имеет достаточную несущую способность.
- Избегайте попадания пыли и грязи во внутреннюю часть преобразователь частоты. Постоянно поддерживайте чистоту компонентов. При использовании на строительных площадках следует использовать защитный кожух. Могут понадобиться дополнительные корпуса класса защиты IP55 (NEMA 12) или IP66 (NEMA 4).
- Сохраните руководство, чертежи и схемы, чтобы иметь подробные рекомендации по монтажу и эксплуатации всегда под рукой. Важно, чтобы операторы оборудования имели доступ к данному руководству.
- Разместите оборудование как можно ближе к двигателю. Кабели электродвигателя должны быть как можно короче. Проверьте характеристики электродвигателя, чтобы получить фактические допуски. Запрещается использовать
 - с электродвигателем неэкранированные провода длиной более 300 метров (1000 футов),
 - 150-метровые (500 футов) экранированные провода.

2.2 Перечень предмонтажных проверок преобразователя частоты и двигателя

- Сравните номер модели устройства, указанный на паспортной табличке, с заказом на соответствие оборудования
- Убедитесь, что все детали рассчитаны на одинаковое напряжение:
 - Сеть (питание)
 - Преобразователь частоты
 - Двигатель

- Убедитесь в том, что преобразователь частоты имеет значение тока на выходе, равное полному току нагрузки или превышающее его при максимальной производительности двигателя.

Размеры двигателя должны соответствовать мощности преобразователь частоты, чтобы обеспечить необходимую защиту от перегрузок

Если номинальная мощность преобразователь частоты меньше номинальной мощности двигателя, двигатель не достигнет оптимальной выходной мощности.

2.3 Механический монтаж

2.3.1 Охлаждение

- Для надлежащей циркуляции охлаждающего воздуха установите устройство на устойчивую ровную поверхность или прикрепите к опциональной задней панели (см. 2.3.3 Установка).
- В верхней и нижней части преобразователя следует оставить доступ воздуха для охлаждения. Обычно зазор должен составлять 100–225 мм (4–10 дюймов). См. Рисунок 2.1 с параметрами требуемых зазоров.
- Ошибка монтажа может привести к перегреву и снижению уровня производительности.
- Следует принять во внимание снижение значений при температурах от 40 °C (104°F) до 50 °C (122 °F) и с высоты 1000 м (3300 футов) над уровнем моря. Более подробную информацию см. в Руководстве по проектированию к оборудованию.

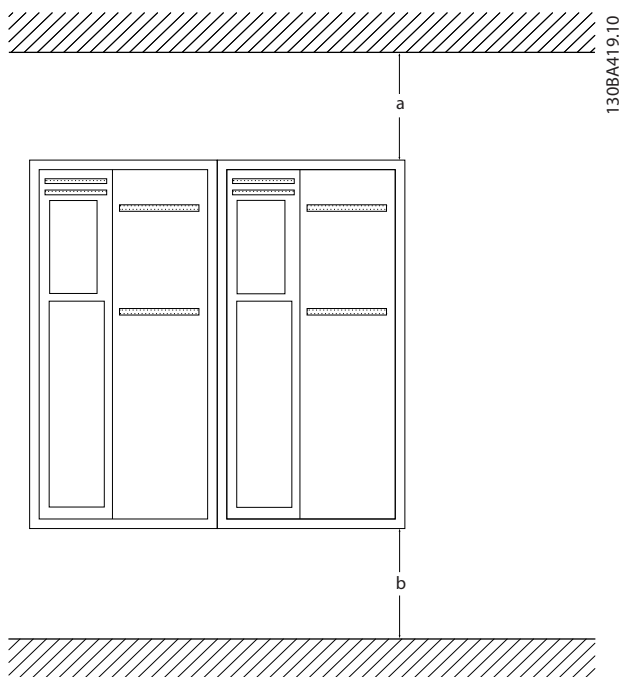


Рисунок 2.1 Свободное пространство для охлаждения верхней и нижней части устройства

Размеры	A1-A5	B1-B4	C1, C3	C2, C4
a/b (мм)	100	200	200	225

Таблица 2.1 Требования к минимальным зазорам для циркуляции воздуха

2.3.2 Подъем

- Для того чтобы определить способ безопасного подъема, проверьте массу устройства.
- Найдите подходящее подъемное устройство.
- В случае необходимости воспользуйтесь подъемно-транспортным оборудованием, краном или вилочным подъемником с номинальной мощностью, которая позволит переместить данное устройство.
- Для подъема устройства воспользуйтесь транспортными кольцами, если они входят в комплект поставки.

2.3.3 Установка

- Установите устройство в вертикальном положении.
- преобразователь частоты могут быть установлены без зазора вплотную друг к другу.
- Убедитесь, что место, подготовленное для монтажа, выдержит массу устройства.

- Установите устройство на устойчивую ровную поверхность или прикрепите к опциональной задней панели для обеспечения циркуляции охлаждающего воздуха (см. Рисунок 2.2 и Рисунок 2.3).
- Ошибка монтажа может привести к перегреву и снижению уровня производительности.
- Если на устройстве имеются утепленные монтажные отверстия, используйте их при настенном монтаже.

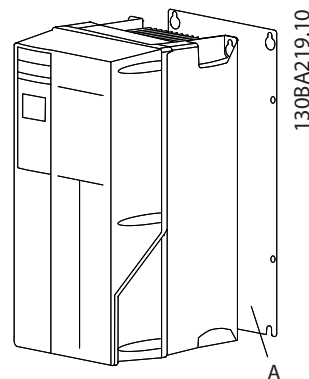


Рисунок 2.2 Правильная установка с использованием задней панели

В позиции А показана задняя панель, установленная надлежащим образом для обеспечения достаточного воздушного охлаждения устройства.

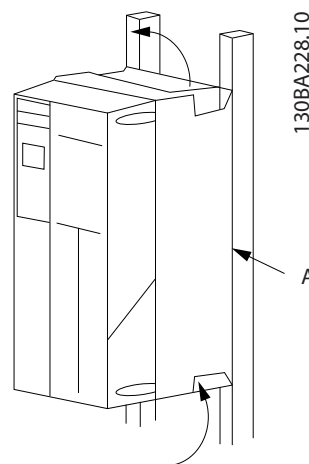


Рисунок 2.3 Правильный монтаж с использованием реек

ПРИМЕЧАНИЕ

При монтаже на рейки требуется задняя панель.

2.3.4 Моменты затяжки

См. 10.4.1 Моменты затяжки контактов с описанием требуемых усилий затяжки.

2.4 Электрический монтаж

В данном разделе подробно описывается процедура подключения преобразователь частоты. Здесь представлено описание следующих видов работ.

- Подключение двигателя к выходным клеммам преобразователь частоты.
- Подключение питания переменного тока к входным клеммам преобразователь частоты.
- Подключение элементов управления и последовательной связи.
- Проверка входной мощности и мощности электродвигателя после подачи питания, программирование требуемых функций клемм управления

2

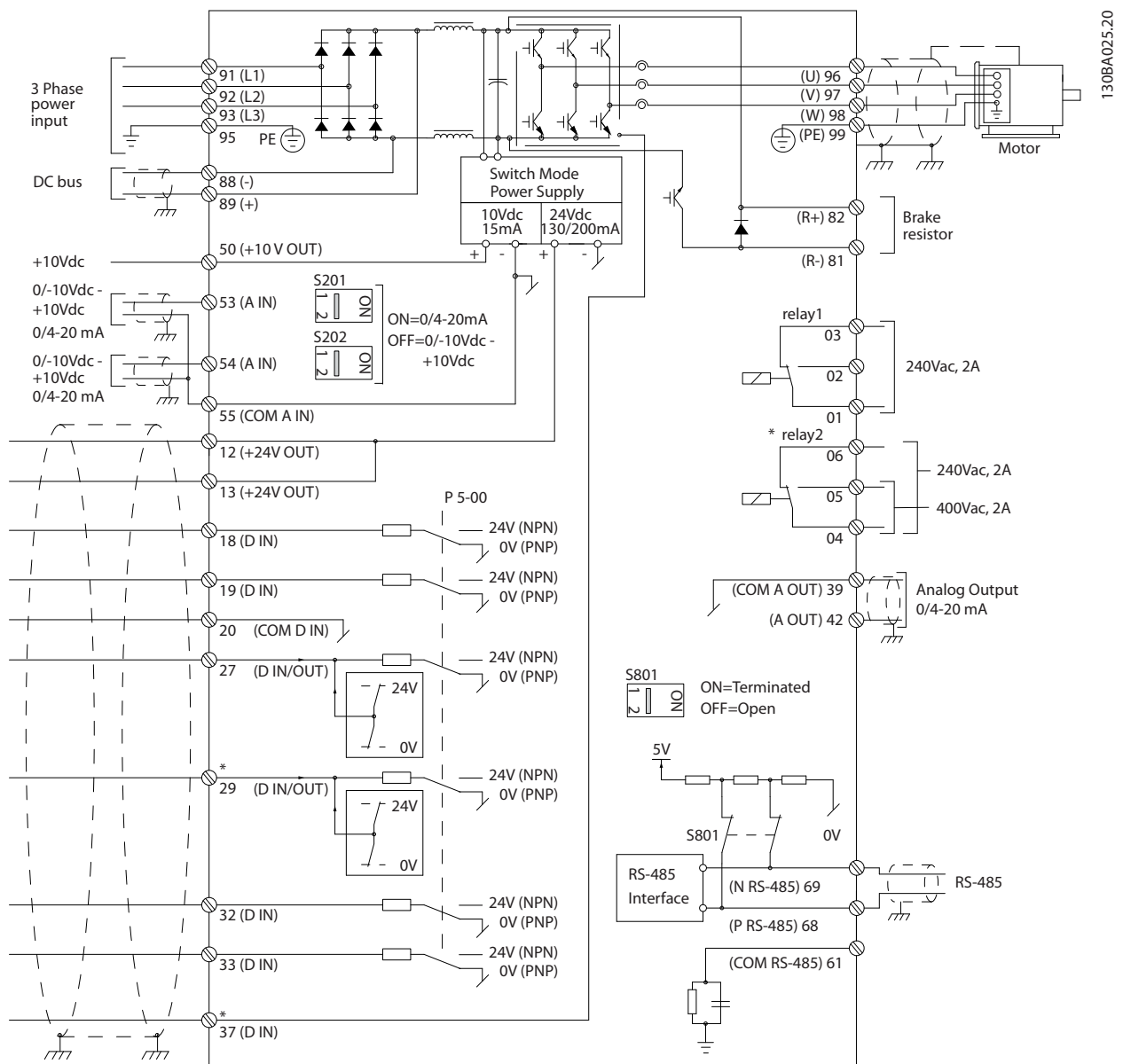


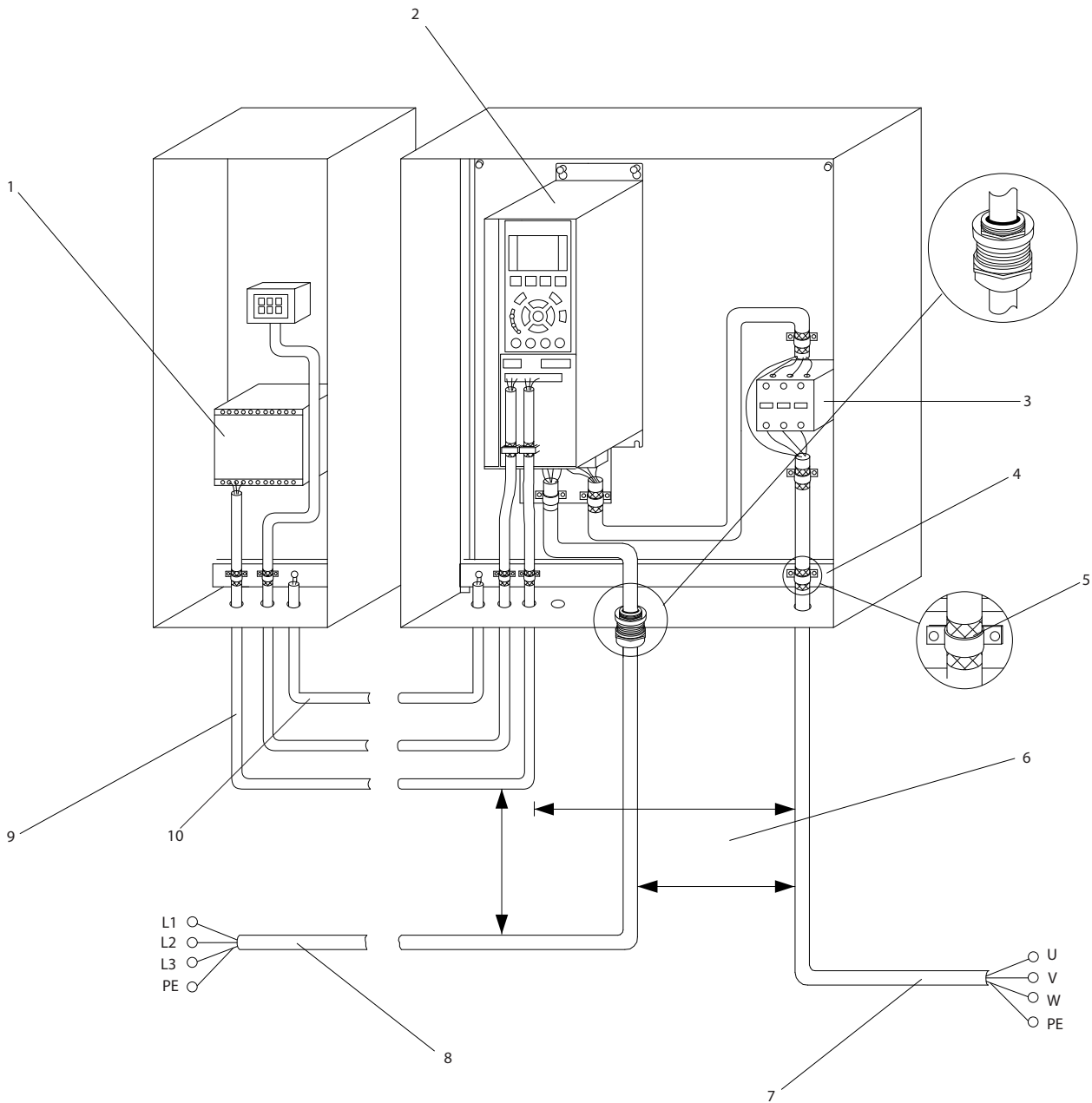
Рисунок 2.4 Схематический чертеж базовой схемы подключения.

A = аналоговый, D = цифровой

Клемма 37 используется для безопасного останова. Указания по установке безопасного останова приведены в Руководстве по проектированию.

* Клемма 37 отсутствует в автоматическом приводе FC 301 (за исключением типоразмера A1). Реле 2 и клемма 29 не функционируют в автоматическом приводе FC 301.

2



130BB607.10

Рисунок 2.5 Типовые электрические соединения

1	PLC	6	Минимальное расстояние между кабелями управления, двигателем и сетью составляет 200 мм (7,9 дюймов).
2	Преобразователь частоты	7	Двигатель, 3 фазы и защитное заземление
3	Выходной контактор (обычно не рекомендуется)	8	Сеть, 3 фазы и усиленное защитное заземление
4	Рейка защитного заземления (PE)	9	Подключение элементов управления
5	Кабельная изоляция (зачищена)	10	Выравнивающий кабель, минимум 16 мм ² (0,025 дюймов)

2.4.1 Требования

⚠️ВНИМАНИЕ!

ОПАСНОЕ ОБОРУДОВАНИЕ!

Торсионные валы и электрическое оборудование могут быть опасны. Все электромонтажные работы должны выполняться в соответствии с государственными и местными нормами электробезопасности. Настоятельно рекомендуется, чтобы все монтажные, пусконаладочные работы и техническое обслуживание выполнялись только квалифицированным и специально обученным персоналом. Отказ следовать данным рекомендациям может привести к летальному исходу или серьезным травмам.

ПРЕДУПРЕЖДЕНИЕ ИЗОЛЯЦИЯ ПРОВОДОВ!

Проложите провода входного питания, кабеля двигателя и управляющую проводку в трех разных металлических кабелепроводах, либо используйте изолированный экранированный кабель для изоляции высокочастотных помех. Несоблюдение требований к изоляции силовых кабелей, проводки двигателя и управляющей проводки может привести к снижению эффективности преобразователя частоты и работы соответствующего оборудования.

В целях безопасности необходимо выполнить следующие требования.

- Электронные средства управления подключены к опасному сетевому напряжению. При подключении питания к устройству необходимо соблюдать повышенную осторожность во избежание поражения электрическим током.
- Отдельно прокладывайте кабели двигателя от разных преобразователей частоты. Индуцированное напряжение от выходных кабелей двигателей, проложенных рядом друг с другом, может зарядить конденсаторы оборудования даже при выключенном и изолированном оборудовании.

Защита оборудования от перегрузки

- Функция преобразователя частоты, активируемая электронной системой, обеспечивает защиту двигателя от перегрузки. Данная функция рассчитывает уровень повышения для начала отсчета времени для функции отключения (остановка выхода контроллера). Чем выше увеличение значения тока, тем быстрее выполняется отключение. Защита двигателя от перегрузки соответствует классу 20. См. 8 Предупреждения и аварийные

сигналы с подробным описанием функции отключения.

- Поскольку проводка двигателя является источником тока высоких частот, важно прокладывать проводку силовых сетей, проводку двигателя и управляющую проводку отдельно. Используйте металлические кабелепроводы или изолированный экранированный кабель. Несоблюдение требований к изоляции силовых кабелей, проводки двигателя и управляющей проводки может привести к снижению эффективности работы оборудования.
- Все преобразователи частоты должны быть оборудованы системой защиты от короткого замыкания и перегрузки по току. Для реализации такой защиты следует использовать входные предохранители, см. Рисунок 2.6. Если они не устанавливаются производителем, их должен установить специалист во время монтажа. Максимальные номиналы предохранителей см. в 10.3 Таблицы плавких предохранителей.

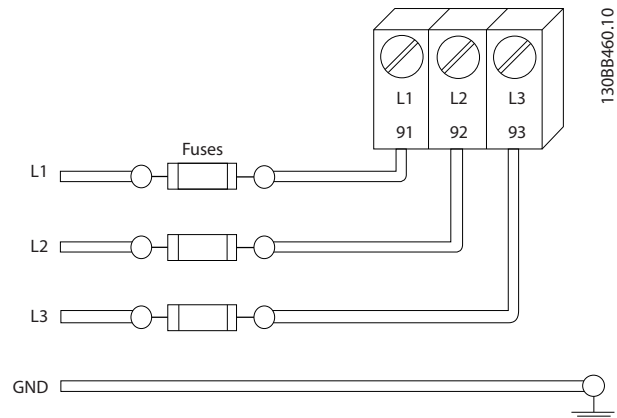


Рисунок 2.6 Преобразователь частоты Плавкие предохранители

Тип и номинал провода

- Вся система проводки должна соответствовать государственным и местным нормам и правилам в отношении сечения провода и температуры окружающей среды.
- Компания Danfoss рекомендует применять силовые кабели из медного провода, рассчитанного на минимальную температуру 75°C.
- См. 10.1 Спецификации, зависящие от мощности с описанием рекомендуемых размеров кабеля.

2.4.2 Требования к заземлению

⚠️ВНИМАНИЕ!

ОПАСНОСТЬ ЗАЗЕМЛЕНИЯ!

В целях безопасности оператора важно правильно заземлить преобразователь частоты в соответствии с государственными и местными нормами электробезопасности, а также согласно инструкциям, содержащимся в данном руководстве. Блуждающие токи превышают 3,5 мА. Неправильно выполненное заземление преобразователь частоты может привести к летальному исходу или серьезным травмам.

ПРИМЕЧАНИЕ

Ответственность за неправильное заземление оборудования в соответствии с государственными и местными нормами и стандартами электробезопасности несет пользователь или сертифицированный специалист, проводящий электромонтажные работы.

- Выполняйте заземление электрооборудования в соответствии с государственными и местными нормами электробезопасности.
- Оборудование с блуждающими токами выше 3,5 мА следует надлежащим образом заземлить, см. *Ток утечки (>3,5 мА)*.
- Специальный заземляющий кабель требуется для входного питания, проводки двигателя и управляющей проводки.
- Для выполнения заземления надлежащим образом следует использовать зажимы, которые входят в комплект оборудования.
- Запрещается совместно заземлять несколько преобразователь частоты с использованием последовательного подключения.
- Заземляющие провода должны быть как можно короче.
- Для уменьшения электрических помех рекомендуется использовать многожильный провод.
- Соблюдайте требования производителя двигателя, относящиеся к его подключению.

2.4.2.1 Ток утечки (>3,5 мА)

Соблюдайте национальные и местные нормативы, относящиеся к защитному заземлению оборудования с током утечки > 3,5 мА. Технология Преобразователь частоты предполагает высокочастотное переключение при высокой мощности. При этом генерируются токи утечки через заземление. Ток при отказе преобразователь частоты, возникающий на выходных силовых клеммах, может содержать компонент постоянного тока, который может приводить

к зарядке конденсаторов фильтра и к образованию переходных токов заземления. Ток утечки на землю зависит от различных конфигураций системы, включая использование RFI фильтров, экранированных кабелей двигателя, а также от мощности преобразователь частоты.

В соответствии со стандартом EN/IEC61800-5-1 (стандарт по системам силового привода) следует соблюдать особую осторожность в том случае, если ток утечки превышает 3,5 мА. Заземление следует усилить одним из следующих способов.

- Сечение провода заземления должно быть не менее 10 мм²
- Следует использовать два отдельных провода заземления соответствующих размеров.

Дополнительную информацию см. в стандарте EN 60364-5-54 § 543.7

Использование RCD.

Если используются датчики остаточного тока (RCD), также известные как автоматические выключатели для защиты от утечек на землю (ELCB), соблюдайте следующие требования.

Используйте только RCD типа В, которые могут обнаруживать переменные и постоянные токи.

Используйте RCD с задержкой по пусковым токам, чтобы предотвратить отказы в связи с переходными токами на землю.

Размеры RCD следует подбирать с учетом конфигурации системы и условий окружающей среды.

2.4.2.2 Заземление с использованием экранированного кабеля

Для проводки двигателя предлагаются зажимы заземления (см. Рисунок 2.7).

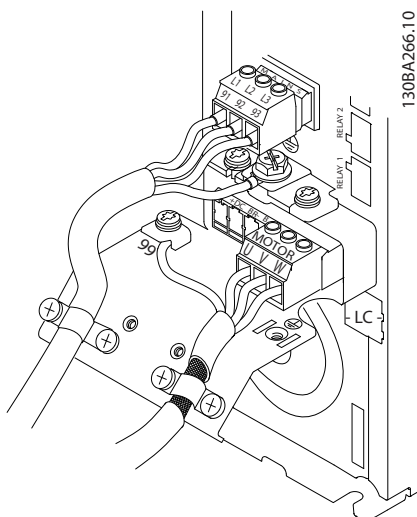


Рисунок 2.7 Заземление с помощью экранированного кабеля

2.4.3 Подключение двигателя

⚠️ ВНИМАНИЕ!

ИНДУЦИРОВАННОЕ НАПРЯЖЕНИЕ!

Отдельно прокладывайте выходные кабели двигателя от разных преобразователей частоты. Индуцированное напряжение от выходных кабелей двигателей, проложенных рядом друг с другом, может зарядить конденсаторы оборудования даже при выключенном и изолированном оборудовании. Несоблюдение требований к отдельной прокладке выходных кабелей двигателя может привести к летальному исходу или серьезным травмам.

- Максимальные размеры проводов указаны в 10.1 Спецификации, зависящие от мощности.
- Соблюдайте требования государственных и местных норм электробезопасности для размеров кабеля.
- Заглушки проводки двигателя или панели доступа соответствуют требованиям стандарта IP21 и выше (NEMA1/12).
- Запрещается устанавливать конденсаторы между преобразователем частоты и двигателем для компенсации коэффициента мощности.
- Запрещается подключать пусковое устройство или устройство переключения полярности между преобразователем частоты и двигателем.

- Подключите проводку трехфазного двигателя к клеммам 96 (U), 97 (V), и 98 (W).
- Заземлите кабель в соответствии с данными инструкциями по заземлению.
- Крутящий момент клемм должен соответствовать данным, указанным в 10.4.1 Моменты затяжки контактов.
- Соблюдайте требования производителя двигателя, относящиеся к его подключению.

На Рисунок 2.8 показано подключение сетевого питания, двигателя и заземление для базовых преобразователей частоты. Фактические конфигурации отличаются для разных типов устройств и дополнительного оборудования.

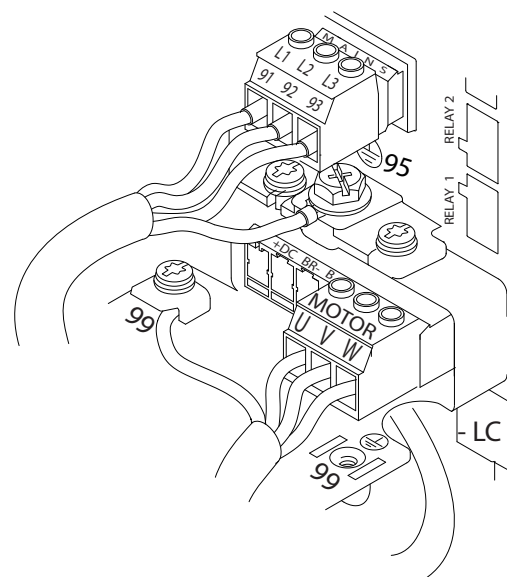


Рисунок 2.8 Проводка двигателя, силовых кабелей и заземления

2.4.4 Подключение сети переменного тока.

- Размер проводов в зависимости от входного тока преобразователь частоты. Максимальный размер проводов указан в 10.1 Спецификации, зависящие от мощности.
- Используйте кабель размером, рекомендуемым государственными и местными нормами электробезопасности.
- Подключите проводку 3-фазного входного питания переменного тока к клеммам L1, L2 и L3 (см. Рисунок 2.8).
- В зависимости от конфигурации оборудования входное питание подключается к силовым входным клеммам или ко входу разъединителя.

- Заземлите кабель в соответствии с инструкциями по заземлению, указанными в 2.4.2 Требования к заземлению.
- Все преобразователи частоты могут использоваться как с изолированным источником входного тока, так и с заземленными силовыми линиями. При подаче питания из изолированного источника сетей (сети ИТ или плавающая схема треугольника) или из сетей ТТ/ТN-S с заземленной фазой (заземленная схема треугольника) установите 14-50 Фильтр ВЧ-помех в положение Выкл. В выключенном положении встроенные конденсаторы защиты от ВЧ-помех между шасси и промежуточной цепью выключаются во избежание повреждения промежуточной цепи и для уменьшения емкостных токов на землю согласно стандарту IEC 61800-3.

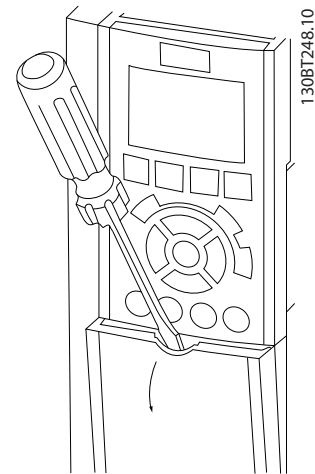


Рисунок 2.9 Доступ к подключению элементов управления в корпусах А2, А3, В3, В4, С3 и С4

2.4.5 Подключение элементов управления

- Необходимо изолировать провода подключения элементов управления от высоковольтных компонентов преобразователя частоты.
- Если преобразователь частоты подключен к термистору для развязки PELV, провода подключения элементов управления данного термистора должны отвечать требованиям усиленной/двойной изоляции. Рекомендуется напряжение питания 24 В пост.тока.

2.4.5.1 Доступ

- Снимите крышку с помощью отвертки. См. Рисунок 2.9.
- Или снимите переднюю крышку, ослабив крепежные винты. См. Рисунок 2.10.

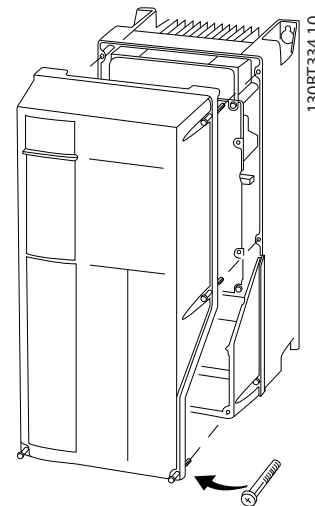


Рисунок 2.10 Доступ к подключению элементов управления в корпусах А4, А5, В1, В2, С1 и С2

Перед затяжкой крышек см. Таблица 2.2

Типоразмер	IP20	IP21	IP55	IP66
A4/A5	-	-	2	2
B1	-	*	2,2	2,2
B2	-	*	2,2	2,2
C1	-	*	2,2	2,2
C2	-	*	2,2	2,2

* Нет болтов для затягивания
- Не существует

Таблица 2.2 Моменты затяжки для крышек (Нм)

2.4.5.2 Типы клемм управления

На Рисунок 2.11 показаны съемные разъемы преобразователя частоты. Функции клемм и значения по умолчанию приведены в Таблица 2.3.

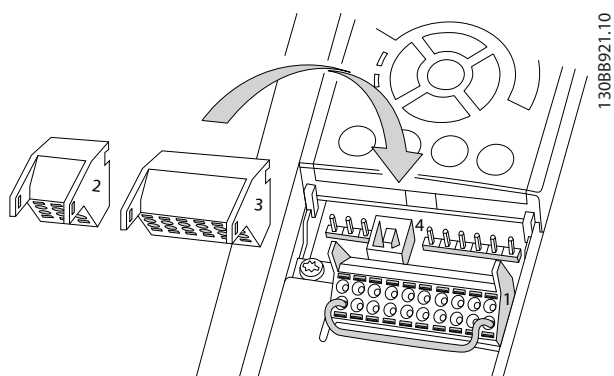


Рисунок 2.11 Расположение клемм управления

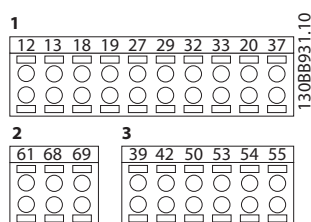


Рисунок 2.12 Номера клемм

- **Разъем 1** содержит четыре программируемые клеммы цифровых входов, две дополнительные клеммы, программируемые для использования с цифровыми выходами либо цифровыми выходами, клемму питания 24 В пост. тока и общую клемму для дополнительного пользовательского источника питания 24 В пост. тока. FC 302 и FC 301 (дополнительные устройства в приложении A1) также обеспечивают цифровой вход для функции STO (Безопасный останов крутящего момента).
- **Разъем 2** содержит клеммы (+)68 и (-)69 для порта последовательной связи RS-485
- **Разъем 3** имеет два аналоговых входа, один аналоговый выход, клемму питания 10 В пост. тока и общие клеммы для входов и выходов.
- **Разъем 4** содержит порт USB для использования с Программой настройки MCT 10.
- Кроме того, имеются два выхода реоэ типа С, которые могут располагаться в разных местах в зависимости от конфигурации и типоразмера преобразователя частоты.
- На некоторых дополнительных устройствах, доступных для заказа, могут присутствовать дополнительные клеммы. См. руководство к соответствующему дополнительному устройству.

Более подробное описание см. в разделе 10.2 Общие технические характеристики

Описание клеммы			
Клемма	Параметр	Установка по умолчанию	Описание
Цифровые входы/выходы			
12, 13	-	24 В пост. тока	Напряжение питания 24 В пост.тока Максимальный выходной ток составляет 200 мА (130 мА для FC 301) для всех нагрузок 24 В. Используется для цифровых входов и внешних датчиков.
18	5-10	[8] Пуск	Цифровые входы.
19	5-11	[10] Реверс	
32	5-14	[0] Не используется	
33	5-15	[0] Не используется	Можно выбирать в качестве цифрового входа или выхода. По умолчанию настроены в качестве входов.
27	5-12	[2] Выбег, инверсный	
29	5-13	[14] Фикс. частота	
20	-		Общая клемма для цифровых входов и потенциал 0 В для питания 24 В.
37	-	Безопасный останов крутящего момента (STO)	Безопасный вход. Используется для STO.
Аналоговые входы/выходы			
39	-		Общий контакт для аналогового выхода
42	6-50	[0] Не используется	Программируемый аналоговый выход. Аналоговый сигнал 0–20 мА или 4–20 мА при максимуме 500Ω
50	-	+10 В пост. тока	Напряжение питания 10 В пост. тока, аналоговые входы. Максимум 15 мА, обычно используется для подключения потенциометра или термистора.

Описание клеммы			
Клемма	Параметр	Установка по умолчанию	Описание
53	6-1	Задание	Аналоговый вход. На выбор либо по напряжению, либо по току. Переключатели A53 и A54 используются для выбора mA или V.
54	6-2	Обр. связь	
55	-		Общий для аналогового входа

Описание клеммы			
Клемма	Параметр	Установка по умолчанию	Описание
Последовательная связь			
61	-		Встроенный резистивно-емкостной фильтр для экрана кабеля. Используется ТОЛЬКО для подключения экрана при наличии проблем с ЭМС.
68 (+)	8-3		Интерфейс RS-485.
69 (-)	8-3		Для контактного сопротивления предусмотрен переключатель платы управления.
Реле			
01, 02, 03	5-40 [0]	[0] Не используется	Выход реле типа С. Используется для подключения напряжения переменного и постоянного тока, а также резистивных и индуктивных нагрузок.
04, 05, 06	5-40 [1]	[0] Не используется	

Таблица 2.3 Описание клеммы

2.4.5.3 Подключение к клеммам управления

Разъемы клемм управления можно отключать от преобразователь частоты для облегчения установки, как показано на *Рисунок 2.11*.

1. Раскройте контакт, вставив небольшую отвертку в прорезь, расположенную над или под контактом, как показано на *Рисунок 2.13*.
2. Вставьте зачищенный управляющий провод в контакт.
3. Выньте отвертку для фиксации управляющего провода в контакте.
4. Убедитесь в том, что контакт надежно закреплен. Слабый контакт может привести к сбоям в работе оборудования или к снижению рабочих характеристик.

Размеры проводов для клемм управления см. в *10.1 Спецификации, зависящие от мощности*.

Типичные подключения элементов управления см. в *6 Примеры настройки для различных применений*.

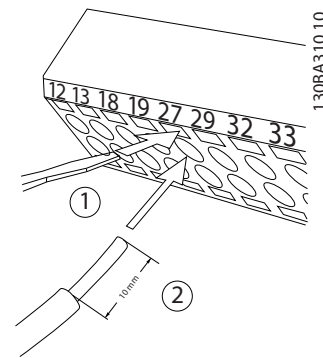
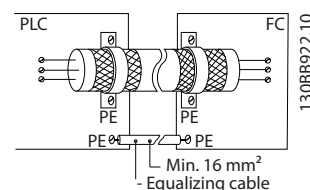


Рисунок 2.13 Подключение элементов управления

2.4.5.4 Использование экранированных кабелей управления

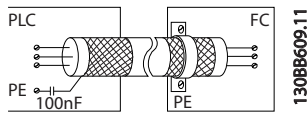
Правильное экранирование

В большинстве случаев предпочтительным методом будет фиксация управляющих кабелей и кабелей последовательной связи с помощью входящих в комплект зажимов экрана на обоих концах, что позволит обеспечить наилучший контакт для высокочастотных кабелей. Если потенциалы земли преобразователя частоты и PLC различаются между собой, могут возникнуть электрические помехи, способные нарушить работу всей системы. Эта проблема решается установкой выравнивающего кабеля рядом с кабелем управления. Мин. поперечное сечение: 16 мм².



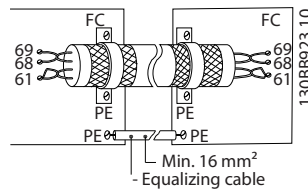
Контуры заземления 50/60 Гц

Если используются очень длинные кабели управления, могут возникать контуры заземления. Для их устранения следует подключить один конец экрана к земле через конденсатор емкостью 100 нФ (обеспечив короткие выводы).

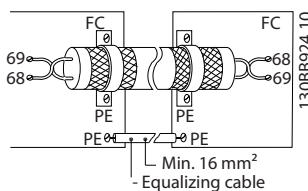


Избегайте помех ЭМС в системе последовательной связи

Эта клемма подключается к земле через внутреннюю цепочку RC. Для снижения помех между проводниками используются кабели с витыми парами. Рекомендуемый метод показан ниже:



В качестве альтернативы, соединение к клемме 61 может быть пропущено:



2.4.5.5 Функции клемм управления

Функции Преобразователь частоты управляются путем получения входных сигналов управления.

- Для каждой клеммы программируется поддерживаемая функция с использованием параметров данной клеммы. В Таблица 2.3 приведены клеммы с соответствующими параметрами.
- Очень важно, чтобы каждая клемма управления была правильно запрограммирована на работу с соответствующей функцией. Подробные сведения о доступе к параметрам см. в 4 Интерфейс пользователя, информация о программировании приводится в 5 Программирование преобразователя частоты.
- По умолчанию клеммы запрограммированы, чтобы обеспечить работу преобразователя частоты в стандартном режиме работы.

2.4.5.6 Клеммы с перемычкой 12 и 27

Между клеммами 12 (или 13) и 27 может понадобиться перемычка для работы преобразователя частоты с запрограммированными значениями заводских настроек по умолчанию.

- Клемма 27 цифрового входа служит для получения команды внешней блокировки 24 В постоянного тока. Во многих случаях применения пользователь подключает внешнее устройство блокировки к клемме 27.
- Если устройство блокировки отсутствует, соедините перемычкой клемму управления 12 (рекомендуется) или 13 с клеммой 27. Это позволит передать внутренний сигнал 24 В на клемму 27
- При отсутствии сигнала устройство не будет работать.
- При отображении в строке состояния в нижней части LCP показаний АВТОМАТИЧЕСКИЙ УДАЛЕННЫЙ СИГНАЛ ОСТАНОВА ВЫБЕГОМ устройство готово к работе, но не хватает входного сигнала на клемме 27.
- При фабричной установке дополнительного оборудования на клемму 27 не удаляйте эту проводку.

2.4.5.7 Переключатели клемм 53 и 54

- Клеммы аналоговых входов 53 и 54 можно назначать как для работы со входными сигналами напряжения (-10–10 В), так и со входными сигналами тока(0/4–20 мА).
- Перед изменением положения переключателя отключите преобразователь частоты от сети.
- Для выбора типа сигнала используются переключатели A53 и A54. U для выбора напряжения, I для выбора тока.
- Доступ к переключателям можно получить, сняв крышку LCP (см. Рисунок 2.14). Обратите внимание, что некоторые дополнительные платы для устройства могут закрывать данные переключатели, и для изменения позиции переключателя их потребуется снять. Всегда отключайте питание устройства перед снятием дополнительных плат.
- Клемма 53 по умолчанию используется для сигнала задания скорости в разомкнутом контуре, заданном в 16-61 Клемма 53, настройка переключателя.
- Клемма 54 по умолчанию используется для сигнала обратной связи в закрытом контуре,

заданном в 16-63 Клемма 54, настройка переключателя.

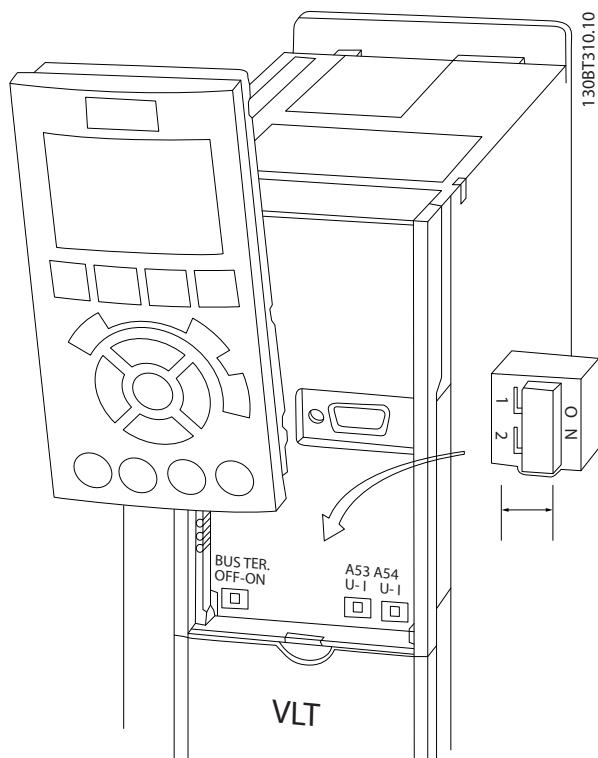


Рисунок 2.14 Расположение переключателей клемм 53 и 54 и переключатель оконечной нагрузки шины

2.4.5.8 Клемма 37

Клемма 37, функция безопасного останова

FC 302 и FC 301 (дополнительно для корпуса A1) могут использовать функцию безопасного останова через клемму управления 37. Безопасный останов отключает управляющее напряжение на силовых полупроводниках выходной ступени преобразователя частоты, что в свою очередь препятствует генерированию напряжения, требуемого для вращения двигателя. Если активирован безопасный останов (T37), преобразователь частоты подает аварийный сигнал, затем выполняется отключение устройства и двигатель останавливается с выбегом. Потребуется произвести перезапуск вручную. Функция безопасного останова может использоваться для аварийной остановки преобразователя частоты. В нормальном режиме работы, когда безопасный останов не требуется, следует использовать функцию обычной остановки преобразователя частоты. При использовании автоматического перезапуска следует соблюдать требования, указанные в стандарте ISO 12100-2, параграф 5.3.2.5.

Условия исполнения обязательств

Установка функции безопасного останова и использование данной функции выполняется силами пользователя.

- Внимательно прочтите нормы и правила техники безопасности, относящиеся к предупреждению несчастных случаев.
- Следует ознакомиться с общими инструкциями и инструкциями по технике безопасности, приведенными в данном описании, а также с расширенным описанием в Руководстве по проектированию.
- Следует хорошо знать общие стандарты и стандарты в области техники безопасности, относящиеся к тем или иным способам применения.

Пользователь выступает в качестве: интегратора, оператора, персонала для обслуживания и поддержки.

Стандарты

Использование функции безопасного останова на клемме 37 требует от пользователя соблюдения всех нормативов безопасности, включая соответствующие законы, регуляторные акты и предписания.

Дополнительная функция безопасного останова соответствует следующим стандартам.

EN 954-1: 1996, категория 3

IEC 60204-1: 2005, категория 0 —
неуправляемый останов

IEC 61508: 1998 SIL2

IEC 61800-5-2: 2007 — функция безопасного
останова крутящего момента (STO)

IEC 62061: 2005 SIL CL2

ISO 13849-1: 2006 категория 3 PL d

ISO 14118: 2000 (EN 1037) — предотвращение
неожиданного включения

Следует иметь в виду, что информации и указаний инструкции по эксплуатации недостаточно для правильного и безопасного использования режима безопасного останова. Следует соблюдать инструкции и использовать информацию, приведенные в соответствующем *Руководстве по проектированию*.

Защитные меры

- Установка и ввод в эксплуатацию систем безопасности должны выполняться только квалифицированным персоналом, обладающим соответствующими навыками.
- Устройство следует устанавливать в шкафах IP54 или в других подобных условиях.
- Кабель между клеммой 37 и внешним устройством защиты должен быть защищен от короткого замыкания в соответствии с таблицей D.4 стандарта ISO 13849-2.
- Если на ось двигателя воздействуют какие-либо внешние силы (например, нагрузки от подвешенного оборудования), следует

использовать дополнительные меры (например, удерживающий тормоз) для предотвращения рисков.

Установка и настройка безопасного останова

⚠ВНИМАНИЕ!

ФУНКЦИЯ БЕЗОПАСНОГО ОСТАНОВА!

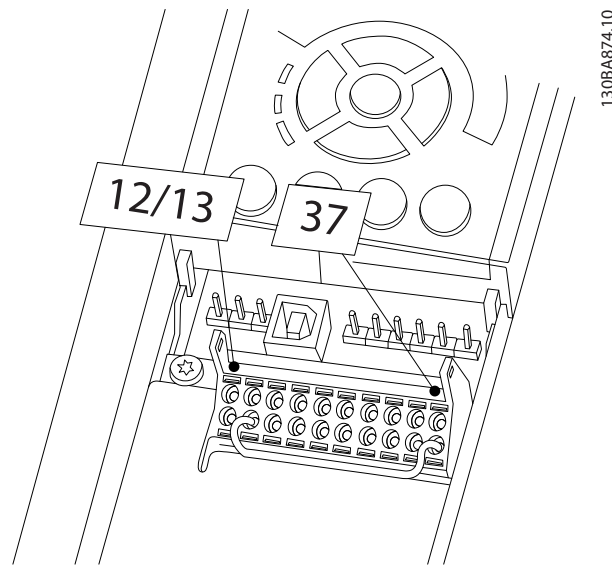
Функция безопасного останова НЕ ОТКЛЮЧАЕТ сетевое напряжение от преобразователь частоты или от вспомогательных контуров. Работы с электрической частью преобразователь частоты или двигателя можно проводить только после отключения сетевого питания и после истечения периода, указанного в инструкциях по технике безопасности данного руководства.

Несоблюдение требования к отключению сетевого питания от устройства и соответствующего периода ожидания может привести к летальному исходу или получению серьезных травм.

- Не рекомендуется останавливать преобразователь частоты с использованием функции безопасного останова крутящего момента. Если работа преобразователь частоты прекращается с использованием данной функции, устройство будет отключено и остановится с выбегом. Если это недопустимо (например, является опасным), преобразователь частоты и оборудование перед использованием данной функции следует остановить с применением соответствующего режима остановки. В зависимости от применения может потребоваться использование механического тормоза.
- При использовании преобразователей частоты для синхронных двигателей и двигателей с постоянными магнитами, в случае неисправности силовых полупроводников для нескольких IGBT: Несмотря на активацию функции безопасного останова крутящего момента преобразователь частоты может генерировать компенсирующий крутящий момент, который поворачивает двигатель максимум на $180/p$ градусов, где p означает количество полюсных пар.
- Эта функция используется только для выполнения механических работ на преобразователь частоты или в соответствующих зонах машины. Данная функция не обеспечивает электробезопасности. Данную функцию не следует использовать в качестве функции управления для запуска и/или останова преобразователь частоты.

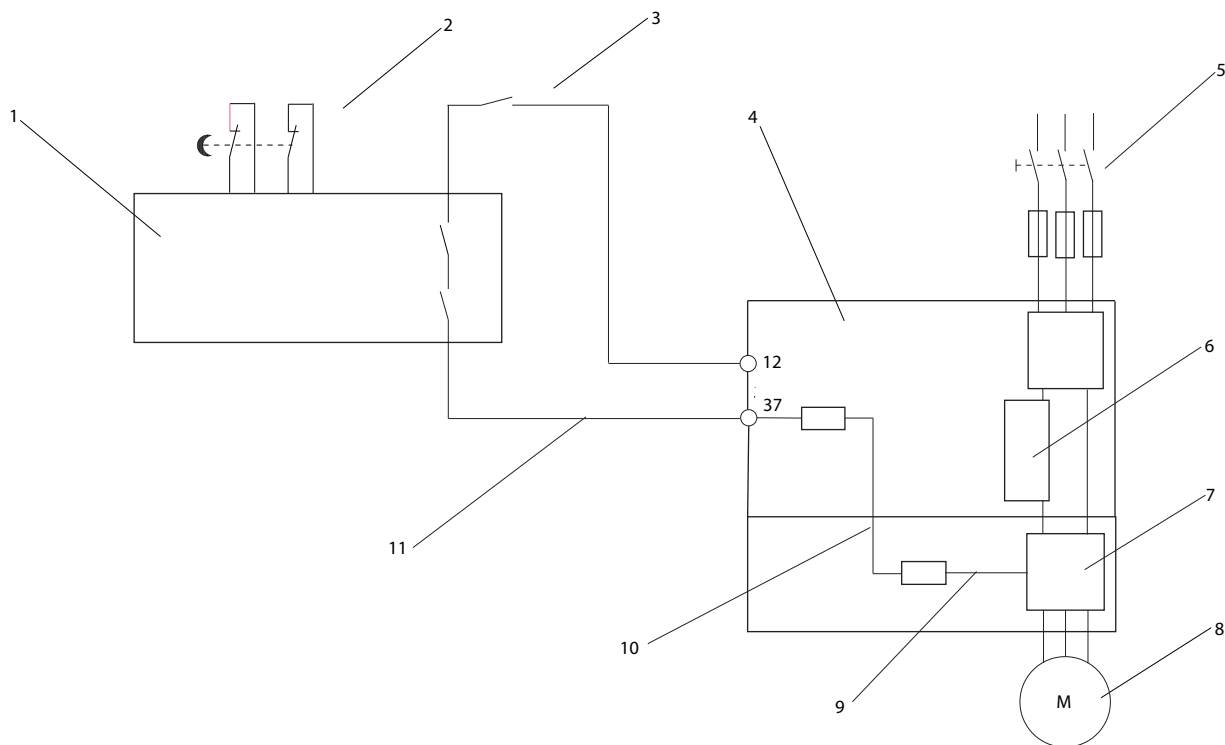
Для безопасной установки преобразователь частоты следует соблюдать следующие требования:

1. Снимите перемычку между клеммами управления 37 и 12 либо 13. Разрезать или разорвать перемычку недостаточно, это не сможет защитить от короткого замыкания. (См. перемычку на Рисунок 2.15.)
2. Подключите внешнее реле безопасности через нормально разомкнутую функцию безопасности (следует соблюдать инструкцию, прилагаемую к защитному устройству) к клемме 37 (безопасный останов) и к одной из клемм 12 либо 13 (24 В пост. тока). Защитное реле должно соответствовать требованиям категории 3 (EN 954-1) / PL «d» (ISO 13849-1).



130BA874.10

Рисунок 2.15 Соедините перемычкой клемму 12/13 (24 В) и клемму 37.



13088749.10

Рисунок 2.16 Установка для осуществления останова категории 0 (EN 60204-1) в соответствии с категорией безопасности 3 (EN 954-1) / PL «d» (ISO 13849-1).

1	Устройство безопасности категории 3 (устройство прерывания контура, возможно со входом для отпускания)	7	Инвертор
2	Дверной контакт	8	Двигатель
3	Контактор (выбег)	9	5 В пост. тока
4	Преобразователь частоты	10	Безопасный канал
5	Сеть	11	Кабель с защитой от короткого замыкания (если не проложен внутри установочного шкафа)
6	Плата управления		

Проверка безопасного останова при вводе в эксплуатацию

После выполнения монтажа и перед началом работы проведите эксплуатационные испытания установки с использованием функции безопасного останова. Кроме того, проводите такие испытания после каждого изменения установки.

2.4.5.9 Управление механическим тормозом

При использовании привода в оборудовании для подъема-опускания грузов должна быть возможность управления электромеханическим тормозом:

- Управление тормозом осуществляется с использованием выхода реле или цифрового выхода (клемма 27 или 29).
- Пока преобразователь частоты не может «поддерживать» двигатель, например, когда нагрузка слишком велика, выход должен быть замкнут (напряжение должно отсутствовать).
- Следует выбрать *Управление механическим тормозом* [32] в пар. 5-4* для прикладных задач с электромеханическим тормозом.
- Тормоз отпущен, когда ток двигателя превышает значение, заданное в 2-20 *Ток отпускания тормоза*.
- Тормоз срабатывает, если выходная частота меньше частоты, установленной в 2-21 *Скорость включения тормоза [об/мин]* или 2-22 *Скорость включения тормоза [Гц]*, и только в том случае, если преобразователь частоты выполняет команду останова.

Если преобразователь частоты находится в аварийном режиме или в случае перенапряжения, механический тормоз немедленно срабатывает.

При вертикальном движении основным моментом является то, что нагрузка должна поддерживаться, останавливаться, контролироваться (повышаться, понижаться) в совершенно безопасном режиме в течение всего времени работы. Поскольку преобразователь частоты - небезопасное устройство защиты, разработчик крана/подъемника (поставщик-разработчик) должен выбрать тип и число используемых устройств защиты (например, переключатель скорости, аварийный тормоз и т.д.), чтобы обеспечить возможность останова нагрузки в случае аварии или несрабатывания системы в соответствии с государственными нормативами о кранах/подъемниках.

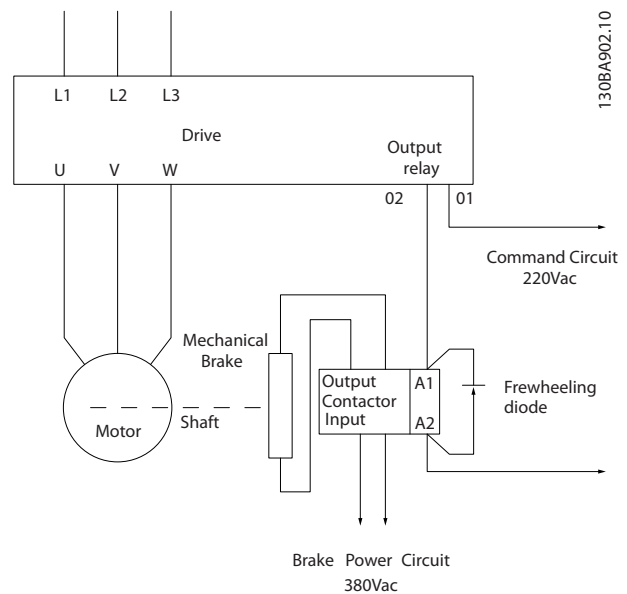


Рисунок 2.17 Подключение механического тормоза к Преобразователь частоты

2.4.6 Последовательная связь

Подключите провода интерфейса последовательной связи RS-485 к клеммам (+)68 и (-)69.

- Рекомендуется использовать экранированный кабель последовательной связи.
- Правильное подключение заземления описано в 2.4.2 *Требования к заземлению*.

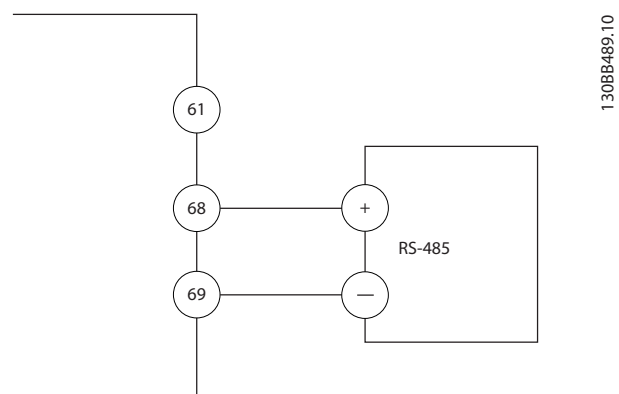


Рисунок 2.18 Схема подключения интерфейса последовательной связи

Для базовой настройки связи выберите следующие параметры:

1. Тип протокола в 8-30 *Протокол*.
2. Адрес преобразователя частоты в 8-31 *Адрес*.
3. Скорость передачи в 8-32 *Скорость передачи данных*.

- В преобразователе частоты используются два протокола связи. Соблюдайте требования производителя двигателя, относящиеся к его подключению.
Danfoss FC
Modbus RTU
- Функции можно программировать удаленно с использованием программного обеспечения для протокола и подключения RS-485, либо через группу параметров 8-** *Связь и дополнительные устройства*.
- Выбор конкретного протокола связи приводит к изменению параметров, заданных по умолчанию, для соблюдения спецификаций данного протокола и активации специализированных параметров этого протокола.
- В преобразователь частоты можно устанавливать дополнительные платы для увеличения количества протоколов связи. Инструкция по установке и эксплуатации дополнительных карт находится в документации к ним.

3 Запуск и функциональные проверки

3.1 Предпуск

3.1.1 Контроль соблюдения требований безопасности

⚠ВНИМАНИЕ!

ВЫСОКОЕ НАПРЯЖЕНИЕ!

При неправильном подключении входных и выходных разъемов возникает риск присутствия высокого напряжения на клеммах. Если провода питания для нескольких двигателей неправильно уложены в одном кабелепроводе, существует риск того, что ток утечки приведет к заряду конденсаторов, находящихся в преобразователь частоты, даже при его отключении от сети питания. При первом запуске не используйте допущения в отношении силовых узлов. Выполните все предпусковые процедуры. Невыполнение предпусковых процедур может привести к получению травм или повреждению оборудования.

1. Входное питание устройства должно быть **ВЫКЛЮЧЕНО** и изолировано. Разъединители преобразователь частоты сами по себе не являются достаточным средством изоляции входного питания.
2. Убедитесь, что на входных клеммах L1 (91), L2 (92) и L3 (93), а также в линиях «фаза-фаза» и «фаза-земля» отсутствует напряжение.
3. Убедитесь в отсутствии напряжения на выходных клеммах 96 (U), 97 (V), and 98 (W), а также в линиях «фаза-фаза» и «фаза-земля».
4. Убедитесь в цельности цепи электродвигателя, измерив значение сопротивления в точках U-V (96-97), V-W (97-98) и W-U (98-96).
5. Убедитесь в надлежащем заземлении преобразователь частоты и двигателя.
6. Осмотрите преобразователь частоты на предмет надежного подключения к клеммам.
7. Запишите следующие данные с паспортной таблички двигателя: мощность, напряжение, частота, ток полной нагрузки и номинальная скорость. Эти значения потребуются в дальнейшем для ввода данных, указанных на паспортной табличке электродвигателя.
8. Убедитесь, что напряжение источника питания соответствует напряжению преобразователь частоты и двигателя.

3.1.2 Список контрольных проверок при включении.

ПРЕДУПРЕЖДЕНИЕ

Перед включением устройства в сеть проведите полный осмотр системы, как подробно описано в Таблица 3.1. После завершения проверки сделайте соответствующие отметки в списке.

3

Осмотр	Описание	<input checked="" type="checkbox"/>
Вспомогательное оборудование	<ul style="list-style-type: none"> Изучите вспомогательное оборудование, переключатели, разъединители, входные предохранители/разъединители, которые могут быть установлены со стороны подключения питания к преобразователь частоты или со стороны подключения к двигателю. Проверьте их готовность к работе и убедитесь, что они полностью готовы для работы системы на полной скорости. Проверьте установку и функционирование всех датчиков, используемых для подачи сигналов обратной связи на преобразователь частоты Отключите от двигателя конденсаторы компенсации коэффициента мощности, если они подключены. 	
Прокладка кабелей	<ul style="list-style-type: none"> Убедитесь, что входные силовые кабели двигателя, проводка двигателя и управляющая проводка разделены или находятся в трех разных металлических кабелепроводах для изоляции высокочастотных шумов. 	
Подключение элементов управления	<ul style="list-style-type: none"> Убедитесь в отсутствии повреждения кабелей или слабых соединений. Проверьте изоляцию управляющей проводки от проводов питания и кабелей двигателя для защиты от помех. Если требуется, проверьте источник питания для подаваемых сигналов. Рекомендуется использовать экранированный кабель или витую пару. Убедитесь в правильной заделке экрана кабеля. 	
Зазоры для охлаждения	<ul style="list-style-type: none"> Измерьте зазоры сверху и снизу устройства для циркуляции охлаждающего воздуха. 	
Электромагнитная совместимость	<ul style="list-style-type: none"> Проверьте установку на предмет электромагнитной совместимости. 	
Окружающие условия	<ul style="list-style-type: none"> На паспортной табличке устройства можно найти значения предельно допустимых рабочих температур окружающей среды. Допустимая влажность составляет 5–95 % без конденсации. 	
Предохранители и автоматические выключатели.	<ul style="list-style-type: none"> Необходимо использовать только подходящие предохранители или автоматические выключатели. Убедитесь, что все предохранители надежно установлены и готовы к работе, а все автоматические выключатели находятся в открытом положении. 	
Заземление	<ul style="list-style-type: none"> Для работы устройства требуется провод заземления от корпуса на землю здания. Убедитесь в надежности контактов подключения заземления и в отсутствии окислений. Заземление кабелепровода или монтаж задней панели на металлическую поверхность не является достаточным заземлением. 	
Подходящие и отходящие провода питания	<ul style="list-style-type: none"> Убедитесь в надежности соединений. Убедитесь в том, что кабели двигателя и сетевые кабели прокладываются в отдельных кабелепроводах либо используется изолированный экранированный кабель. 	

Осмотр	Описание	<input checked="" type="checkbox"/>
Внутренние компоненты панели	<ul style="list-style-type: none"> Проверьте внутренние компоненты на предмет наличия грязи, металлической стружки, влаги и коррозии. 	
Переключатели	<ul style="list-style-type: none"> Убедитесь, что все переключатели и разъединители установлены в требуемое положение. 	
Вибрация	<ul style="list-style-type: none"> Убедитесь в том, что устройство установлено стационарно либо при необходимости используются амортизирующие устройства. Проверьте оборудование на предмет посторонних вибраций. 	

Таблица 3.1 Список контрольных проверок перед включением

3.2 Подключение преобразователя частоты к сети питания

⚠ВНИМАНИЕ!

ВЫСОКОЕ НАПРЯЖЕНИЕ!

В подключенных к сети переменного тока преобразователях частоты имеется опасное напряжение. Установка, запуск и обслуживание должны осуществляться только компетентным персоналом. Несоблюдение этого требования может привести к летальному исходу или получению серьезных травм.

⚠ВНИМАНИЕ!

НЕПРЕДНАМЕРЕННЫЙ ПУСК!

Если преобразователь частоты подключен к сети питания переменного тока, двигатель может включиться в любое время. преобразователь частоты, двигатель и любое подключенное оборудование должны быть в состоянии готовности. Неготовность к работе при подключении преобразователь частоты к сети питания переменного тока может привести к летальному исходу, получению серьезных травм или к повреждению оборудования.

1. Убедитесь, что напряжение входной линии питания находится в пределах 3 % от номинального. В противном случае следует откорректировать входное напряжение перед выполнением дальнейших действий. Повторите процедуру после корректировки напряжения.
2. Убедитесь, что все подключения дополнительного оборудования соответствуют сфере его применения.
3. Убедитесь, что все управляющие регуляторы оператора переведены в положение ВЫКЛ. Двери панелей должны быть закрыты, либо должна быть установлена крышка.
4. Подайте питание на устройство. НЕ ЗАПУСКАЙТЕ преобразователь частоты на данном этапе. Если используются разъединители, переведите их в положение ВКЛ. для подачи питания на преобразователь частоты.

ПРИМЕЧАНИЕ

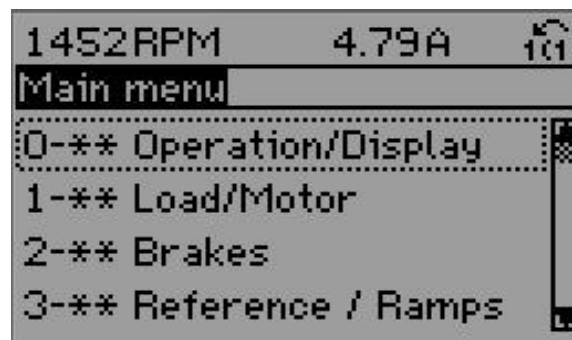
При отображении в строке состояния в нижней части LCP показаний АВТОМАТИЧЕСКИЙ УДАЛЕННЫЙ СИГНАЛ ОСТАНОВА ВЫБЕГОМ, устройство готово к работе, но не хватает входного сигнала на клемме 27. Подробнее см. в Рисунок 2.15.

3.3 Базовое программирование

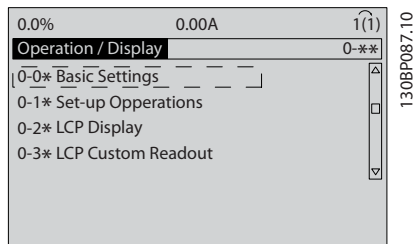
Перед включением преобразователей частоты требуется выполнить базовое программирование устройств для достижения оптимальных рабочих характеристик. Базовое программирование подразумевает ввод параметров, указанных в паспортной табличке двигателя для установки минимальной и максимальной рабочей скорости электродвигателя. Вводите данные с соблюдением следующей процедуры. Рекомендуемые параметры предназначаются для запуска и проверки устройства. Прикладные настройки данных параметров могут отличаться. См 4 Интерфейс пользователя с детальным описанием ввода параметров с использованием LCP.

Вводите данные при ВКЛЮЧЕННОМ питании, но до включения преобразователя частоты.

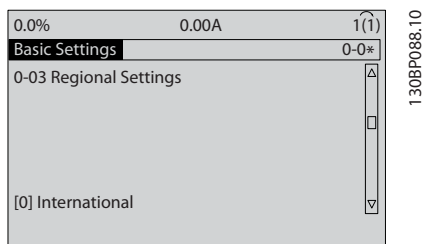
1. Дважды нажмите кнопку [Main Menu] на LCP.
2. Используйте кнопки навигации для выбора группы параметров 0-** *Управление/отображение* и нажмите [OK].



- Используйте кнопки навигации для выбора группы параметров 0-0* *Основные настройки* и нажмите [OK].



- Используйте кнопки навигации для выбора 0-03 *Региональные установки* и нажмите [OK].



- Используйте кнопки навигации для выбора требуемого значения: *Международные* или *Северная Америка*, затем нажмите [OK]. (При этом изменяются значения по умолчанию, принятые для целого ряда основных параметров, полный список см. в 5.4 *Международные/североамериканские установки параметров по умолчанию*.)
- Нажмите кнопку [Quick Menu] на LCP.
- Используйте кнопки навигации для выбора группы параметров Q2 *Быстрая настройка* и нажмите [OK].



- Выберите язык и нажмите [OK]. Затем введите данные электродвигателя в параметрах с 1-20/1-21 по 1-25. Информацию можно найти на паспортной табличке электродвигателя.

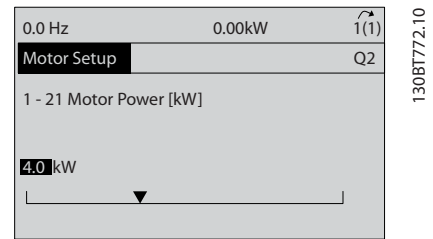
1-20 *Мощность двигателя [кВт]* или
1-21 *Мощность двигателя [л.с.]*

1-22 *Напряжение двигателя*

1-23 *Частота двигателя*

1-24 *Ток двигателя*

1-25 *Номинальная скорость двигателя*



- Между клеммами управления 12 и 27 следует установить перемычку. В данном случае нужно оставить 5-12 *Клемма 27, цифровой вход* на уровне заводского значения по умолчанию. В противном случае выберите *Не используется*. Для преобразователей частоты с дополнительным обводом Danfoss перемычка не требуется.
- 3-02 *Мин. задание*
- 3-03 *Макс. задание*
- 3-41 *Время разгона 1*
- 3-42 *Время замедления 1*
- 3-13 *Место задания*. Привязано к ручному/автоматическому режиму* локальное дистанционное задание.

На этом процедура быстрой настройки завершена. Нажмите [Status] для возврата к рабочему дисплею.

3.4 Автоматическая адаптация двигателя

Автоматическая адаптация двигателя (ААД) реализует алгоритм контроля, при выполнении которого измеряются электрические параметры двигателя для оптимизации его взаимодействия с преобразователь частоты.

- преобразователь частоты строит математическую модель двигателя для регулировки тока электродвигателя. В ходе процедуры также выполняется проверка баланса входных фаз электропитания. Производится сравнение характеристик двигателя с данными, введенными в параметрах с 1-20 по 1-25.
- При ее выполнении двигатель не вращается, и это не причиняет никакого вреда двигателю
- Для некоторых двигателей полную проверку выполнить невозможно. В данном случае следует выбрать *Включ. упрощ. ААД*.
- Если к двигателю подключен выходной фильтр, выберите *Включ. упрощ. ААД*.

- Если активируются какие-либо сигнальные и предупреждающие индикаторы, см. *8 Предупреждения и аварийные сигналы*
- Для получения оптимальных результатов процедуру следует выполнять на холодном двигателе.

Для выполнения ААД

1. Нажмите [Main Menu] для доступа к параметрам.
2. Прокрутите до группы параметров 1-*** *Нагрузка и электродвигатель.*
3. Нажмите [OK].
4. Прокрутите до группы параметров 1-2* *Данные двигателя.*
5. Нажмите [OK].
6. Прокрутите до пункта 1-29 *Авто адаптация двигателя (ААД).*
7. Нажмите [OK].
8. Выберите *Включ. полной ААД.*
9. Нажмите [OK].
10. Следуйте инструкциям на дисплее.
11. Тест будет выполнен автоматически; после его завершения на экран будет выведено соответствующее сообщение.

3.5 Контроль вращения двигателя

Перед началом эксплуатации преобразователя частоты проверьте направление вращения электродвигателя.

1. Нажмите [Hands on].
2. Нажмите [►] для установки положительного задания.
3. Проверьте, что отображаемая скорость положительная.

Если 1-06 *Clockwise Direction* установлен как [0]* Нормальный (Normal) (по час. стрелке по умолчанию):

- 4а. Проверьте, что двигатель вращается по часовой стрелке.
- 5а. Проверьте что стрелка направления панели LCP по часовой стрелке.

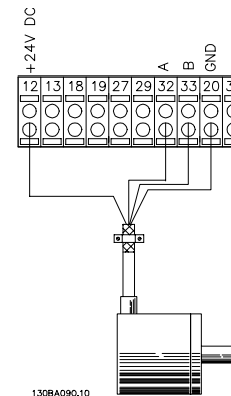
Если 1-06 *Clockwise Direction* установлено на [1] инверсию (против часовой стрелки):

- 4б. Проверьте, что двигатель вращается против часовой стрелки.
- 5б. Проверьте, что стрелка направления панели LCP против часовой стрелки.

3.6 Контроль вращения энкодера

Контроль вращения энкодера только при использовании ОС энкодера. Контроль вращения энкодера при разомкнутом контуре по умолчанию.

1. Проверьте соответствие соединения энкодера схеме электрических соединений.

**ПРИМЕЧАНИЕ**

При использовании дополнительного устройства энкодера см. руководство дополнительного устройства

2. Введите источник сигнала обратной связи ПИД-регулятора скорости вращения *7-00 Ист.сигн.ОС ПИД-рег.скор..*
3. Нажмите [Hand On]
4. Нажмите [►] для установки положительного задания скорости вращения (*1-06 Clockwise Direction* при [0]* нормальной работе).
5. Проверьте в *16-57 Feedback [RPM]*, что обратный сигнал положительный

ПРИМЕЧАНИЕ

Если обратный сигнал отрицательный, соединение энкодера неверное!

3.7 Проверка местного управления

▲ПРЕДУПРЕЖДЕНИЕ

ЗАПУСК ДВИГАТЕЛЯ!

Убедитесь, что двигатель, система и все подключенное оборудование готово к запуску. Ответственность за обеспечение безопасной эксплуатации оборудования в любых условиях работы несет пользователь.

Несоблюдение этого требования может привести к получению травм или к повреждению оборудования.

ПРИМЕЧАНИЕ

Кнопка hand on на LCP подает команду местного пуска на преобразователь частоты. Кнопка OFF выполняет останов.

При работе в режиме местного управления, стрелки «вверх» и «вниз» на LCP используются для увеличения и уменьшения выходного сигнала скорости от преобразователь частоты. Кнопки со стрелками «влево» и «вправо» перемещают курсор по цифровому дисплею.

1. Нажмите [Hand On].
2. Разгоните преобразователь частоты до полной скорости нажатием кнопки [▲]. При переводе курсора в левую сторону от десятичной точки вводимые значения изменяются быстрее.
3. Обратите внимание на наличие каких-либо проблем с ускорением.
4. Нажмите [OFF].
5. Обратите внимание на наличие каких-либо проблем с замедлением.

Если обнаружены проблемы с ускорением

- Если активируются какие-либо сигнальные и предупреждающие индикаторы, см. *8 Предупреждения и аварийные сигналы*
- Убедитесь в правильности ввода данных двигателя.
- Увеличьте время изменения скорости в *3-41 Время разгона 1*
- Увеличьте значение предела по току в *4-18 Предел по току*.
- Увеличьте значение предела крутящего момента в *4-16 Двигательн.режим с огранич. момента*.

Если обнаружены проблемы с замедлением

- Если активируются какие-либо сигнальные и предупреждающие индикаторы, см. *8 Предупреждения и аварийные сигналы*
- Убедитесь в правильности ввода данных двигателя.
- Увеличьте значение времени замедления в *3-42 Время замедления 1*.
- Активируйте контроль превышения напряжения в *2-17 Контроль перенапряжения*.

См. *8.4 Определения предупреждений и аварийных сигналов* для возврата преобразователь частоты в исходное состояние после отключения.

ПРИМЕЧАНИЕ

3.1 Предпуск В *3.7 Проверка местного управления* данной главы описываются процедуры подачи питания на преобразователь частоты, базового программирования, настройки и функциональной проверки.

3.8 Пуск системы

Для выполнения процедур, описанных в данном разделе, требуется выполнить подключение всех пользовательских проводов и провести программирование в соответствии с применением устройства. *6 Примеры настройки для различных применений* может помочь при выполнении данной задачи. Другие вспомогательные материалы по настройке приведены в *1.2 Дополнительные ресурсы*. После пользовательской настройки в соответствии с применением рекомендуется выполнить следующую процедуру.

▲ПРЕДУПРЕЖДЕНИЕ

ЗАПУСК ДВИГАТЕЛЯ!

Убедитесь, что двигатель, система и все подключенное оборудование готово к запуску. Ответственность за обеспечение безопасной эксплуатации оборудования в любых условиях работы несет пользователь. Несоблюдение этого требования может привести к получению травм или к повреждению оборудования.

1. Нажмите [Auto On].
2. Убедитесь, что функции внешнего управления подключены к преобразователь частоты соответствующим образом, и проведено все необходимое программирование.
3. Подайте внешнюю команду пуска.
4. Отрегулируйте задание скорости по всему диапазону.
5. Снимите внешнюю команду пуска.

- б. Обратите внимание на наличие каких-либо проблем.

Если активируются какие-либо сигнальные и предупреждающие индикаторы, см. *8 Предупреждения и аварийные сигналы*.

4 Интерфейс пользователя

4.1 Панель местного управления

Панель местного управления (LCP) представляет собой комбинацию дисплея и клавиатуры и расположена на передней части преобразователя. LCP является пользовательским интерфейсом преобразователя частоты.

LCP выполняет несколько пользовательских функций.

- Пуск, останов и регулирование скорости в режиме местного управления .
- Отображение рабочих данных, статуса, предупреждений и оповещений
- Программирование функций преобразователя частоты.
- Ручной сброс преобразователя после возникновения сбоя, если не активирована функция автоматического сброса.

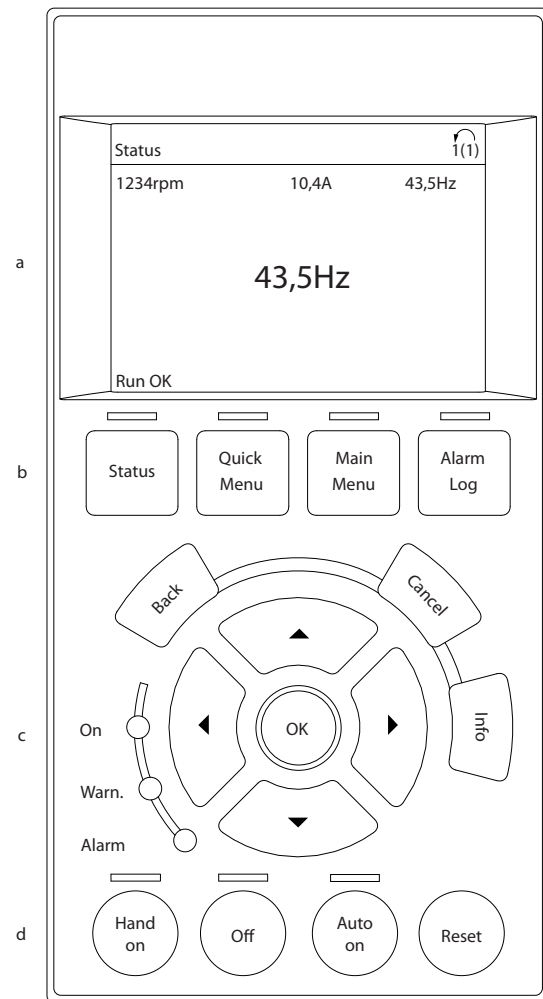
Предлагается также дополнительная цифровая LCP (NLCP). Принцип работы NLCP аналогичен принципу работы LCP. Детальное описание использования NLCP см. в руководстве по программированию.

ПРИМЕЧАНИЕ

Регулирование контрастности изображения на дисплее производится путем нажатия кнопки [STATUS] или вверх/вниз.

4.1.1 Расположение кнопок LCP

LCP разделена на четыре функциональные зоны (см. Рисунок 4.1).



1308B465.10

Рисунок 4.1 LCP

- Дисплей.
- Кнопки меню дисплея, при помощи которых на дисплее можно отобразить опции состояния, программирования или истории сообщений об ошибках.
- Кнопки навигации для программирования функций, передвижения курсора по дисплею и управления скоростью в режиме локального управления. Сюда входят также индикаторы состояния.
- Кнопки установки режимов работы и кнопка сброса.

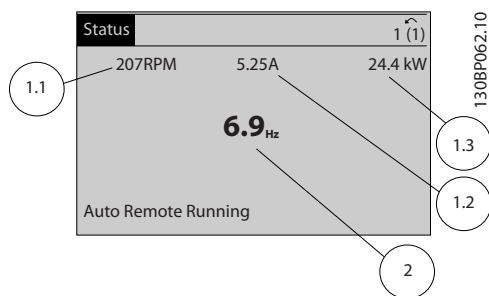
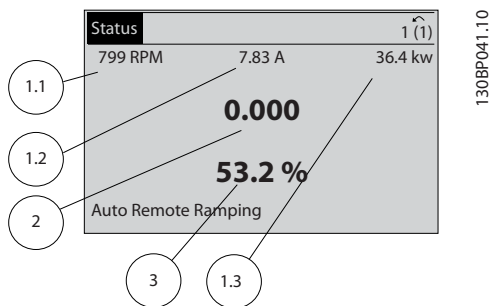
4.1.2 Установка значений дисплея LCP

Дисплей включается при подключении преобразователя частоты к сети питания, клемме шины постоянного тока или внешнему источнику питания 24 В.

Отображаемую на LCP информацию можно настроить в соответствии с требованиями пользователя.

- Все показания дисплея связаны с конкретными параметрами.
- Опции выбираются в главном меню 0-2*
- Статус преобразователя частоты в нижней строке дисплея не выбирается — он генерируется автоматически. Более подробную информацию и определения см. в 7 *Сообщения о состоянии*.

Дисплей	Номер параметра	Установка по умолчанию
1.1	0-20	Скорость [об/мин]
1.2	0-21	Ток двигателя
1.3	0-22	Мощность [кВт]
2	0-23	Частота
3	0-24	Задание [%]



4.1.3 Кнопки меню дисплея

Кнопки меню обеспечивают доступ к установке параметров, позволяют переключать режимы дисплея состояния во время работы и просматривать данные журнала отказов.



Кнопка	Функция
Status	<p>При нажатии на эту кнопку на дисплей выводится рабочая информация.</p> <ul style="list-style-type: none"> • Нажатие и удержание кнопки в автоматическом режиме позволяет переключаться между показаниями состояния на дисплее. • Повторное нажатие позволяет пролистать все показания состояния. • Для настройки яркости дисплея нажмите и удерживайте одновременно кнопки [Status] и [▲] или [▼]. • Символ в правом верхнем углу дисплея показывает направление вращения двигателя и настройку, которая включена в данный момент. Эта опция не программируется.
Quick Menu	<p>Позволяет получить доступ к программированию параметров, инструкциям по первоначальной настройке, а также к подробным инструкциям для различных вариантов применения.</p> <ul style="list-style-type: none"> • Нажмите для доступа к Q2 <i>Быстрая настройка</i> с целью получения пошаговых инструкций по базовому программированию параметров преобразователя частоты. • Для установки функций следуйте указанному набору параметров.
Main Menu	<p>Открывает доступ ко всем параметрам программирования.</p> <ul style="list-style-type: none"> • Двойное нажатие позволяет получить доступ к индексу высшего уровня. • Одиночное нажатие позволит вернуться в предыдущее меню. • Нажатие и удержание кнопки позволяет ввести код параметра для прямого доступа к этому параметру.

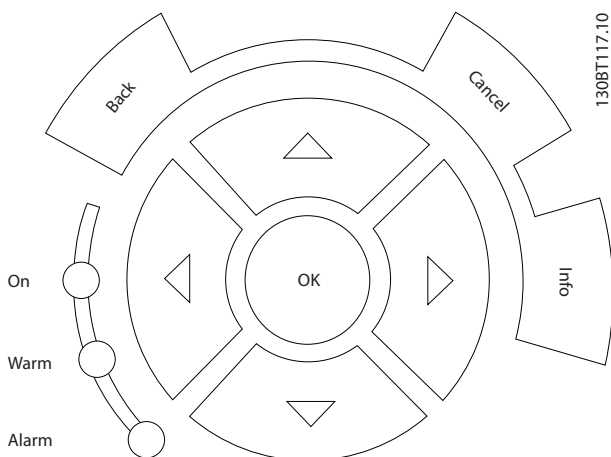
Alarm Log	<p>Отображает список текущих предупреждений, 10 последних аварийных сигналов и журнал учета технического обслуживания.</p> <ul style="list-style-type: none"> Используя кнопки навигации, выберите номер аварийного сигнала, чтобы ознакомиться с более подробной информацией о преобразователе частоты перед входом в аварийный режим, и нажмите [OK].
------------------	--

Цвет индикатора	Индикатор	Функция
Зеленый	ON	Светодиод включения ON горит, когда на преобразователь частоты поступает напряжение питания от сети с шины постоянного тока или от внешнего источника питания 24 В.
Желтый	WARN	При возникновении условия предупреждения загорается желтый светодиод предупреждения WARN и на дисплее появляется текст, описывающий проблему.
Красный	ALARM	Условие наличия отказа активирует мигающий красный светодиод и отображение текстового описания аварийного сигнала.

4

4.1.4 Навигационные кнопки

Кнопки навигации используются для программирования функций и перемещения курсора на дисплее. При помощи кнопок навигации можно также контролировать скорость в режиме локального (ручного) управления. В этой же зоне расположены три световых индикатора состояния преобразователя частоты.

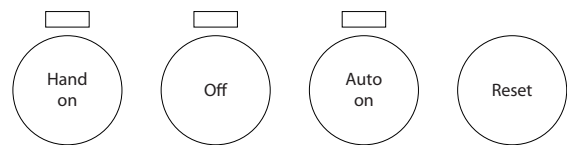


130BT117.10

Кнопка	Функция
Back	Позволяет возвратиться к предыдущему шагу или списку в структуре меню.
Cancel	Аннулирует последнее внесенное изменение или команду, пока режим дисплея не изменен.
Info	Нажмите для описания отображаемой функции.
Навигационные кнопки	Четыре кнопки навигации со стрелками позволяют перемещаться по пунктам меню.
OK	Используется для доступа к группам параметров или для подтверждения выбора.

4.1.5 Кнопки управления

Кнопки управления находятся в нижней части панели управления.



130BR046.10

Кнопка	Функция
Hand On	<p>Нажатие запускает преобразователь частоты в режиме локального управления.</p> <ul style="list-style-type: none"> Воспользуйтесь кнопками навигации для управления скоростью преобразователя частоты Внешний сигнал остановки, подаваемый входом управления или последовательной связи, блокирует включенный режим локального управления
Off	Останавливает двигатель без отключения питания преобразователя частоты.
Auto On	<p>Переводит систему в режим дистанционного управления.</p> <ul style="list-style-type: none"> Отвечает на внешнюю команду запуска, переданную с клемм управления или по каналу последовательной связи. Задание скорости берется с внешнего источника
Reset	Выполняет сброс преобразователя частоты вручную после устранения сбоя.

4.2 Резервирование и копирование настроек параметров.

Данные программирования хранятся внутри преобразователя частоты.

- Данные можно загрузить в LCP память как резервную копию.
- После сохранения в LCP данные можно загрузить обратно в преобразователь частоты.
- Или же их можно загрузить в другие преобразователи частоты посредством подключения к ним LCP и загрузки сохраненных настроек. (Это быстрый способ программирования нескольких устройств с одинаковыми настройками.)
- Инициализация возврата настроек преобразователя частоты к заводским настройкам не приводит к изменению данных, хранящихся в памяти LCP.

⚠️ВНИМАНИЕ!

НЕПРЕДНАМЕРЕННЫЙ ПУСК!

Если преобразователь частоты подключен к сети питания переменного тока, двигатель может включиться в любое время. Преобразователь частоты, двигатель и любое подключенное оборудование должны быть в состоянии готовности. Неготовность к работе при подключении преобразователя частоты к сети питания переменного тока может привести к летальному исходу, получению серьезных травм или к повреждению оборудования.

4.2.1 Загрузка данных в LCP

1. Нажмите [OFF] для остановки двигателя перед загрузкой или выгрузкой данных.
2. Перейдите к *0-50 Копирование с LCP*.
3. Нажмите [OK].
4. Выберите *Все в LCP*.
5. Нажмите [OK]. Индикатор выполнения операции показывает процесс загрузки.
6. Нажмите [Hand On] или [Auto On] для возврата к нормальному режиму работы.

4.2.2 Загрузка данных из LCP

1. Нажмите [OFF] для остановки двигателя перед загрузкой или выгрузкой данных.
2. Перейдите к *0-50 Копирование с LCP*.
3. Нажмите [OK].

4. Выберите *Все из LCP*.
5. Нажмите [OK]. Индикатор выполнения операции показывает процесс загрузки.
6. Нажмите [Hand On] или [Auto On] для возврата к нормальному режиму работы.

4.3 Восстановление установок по умолчанию

ПРЕДУПРЕЖДЕНИЕ

Инициализация восстанавливает установки по умолчанию для устройства. Любые данные программирования, данные двигателя, локализации и записи мониторинга будут утеряны. При выгрузке данных в LCP перед инициализацией выполняется резервирование.

Восстановление параметров преобразователя частоты на установки по умолчанию выполняются путем инициализации преобразователя частоты. Инициализация может выполняться посредством *14-22 Режим работы* или вручную.

- Инициализация с использованием *14-22 Режим работы* не изменяет данные преобразователя частоты, такие как часы работы, выбор последовательной связи, настройки персонального меню, журнал регистрации отказов, журнал учета неисправностей и прочие функции мониторинга.
- Рекомендуется использовать *14-22 Режим работы*.
- Инициализация вручную аннулирует все данные двигателя, программирования, локализации и мониторинга и восстанавливает заводские настройки.

4.3.1 Рекомендуемая инициализация

1. Дважды нажмите [Main Menu] для доступа к параметрам.
2. Прокрутите до пункта *14-22 Режим работы*.
3. Нажмите [OK].
4. Прокрутите до пар. *Инициализация*.
5. Нажмите [OK].
6. Отключите электропитание преобразователя и подождите, пока не погаснет дисплей.
7. Подключите питание к устройству.

При запуске установки параметров восстанавливаются до заводских. Это может занять немного больше времени, чем обычно.

8. На дисплее отображается Авар.сигнал 80.
9. Нажмите [Reset] для возврата в рабочий режим.

4.3.2 Ручная инициализация

1. Отключите электропитание преобразователя и подождите, пока не погаснет дисплей.
2. При подаче питания на устройство нажмите одновременно [Status], [Main Menu] и [OK].

Во время запуска по умолчанию восстанавливаются заводские настройки. Это может занять немного больше времени, чем обычно.

При ручной инициализации не выполняется сброс следующей информации в преобразователе частоты.

- *15-00 Время работы в часах*
- *15-03 Кол-во включений питания*
- *15-04 Кол-во перегревов*
- *15-05 Кол-во перенапряжений*

5 Программирование преобразователя частоты

5.1 Введение

Преобразователь частоты запрограммирован на выполнение своих функций с применением параметров. Нажатием на кнопку [Quick Menu] или [Main Menu] на LCP открывается доступ к параметрам. (Более подробную информацию об использовании функциональных кнопок LCP см. в 4 *Интерфейс пользователя*.) Доступ к параметрам возможен также через ПК с использованием Программа настройки МСТ 10 (см. 5.6.1 *Дистанционное программирование с использованием*).

Быстрое меню предназначено для исходного включения (Q2-** *Быстрая установка*). Данные, вводимые в параметр, могут привести к изменению опций, доступных для параметров, следующих далее по списку.

В главном меню доступны все параметры, что позволяет настраивать преобразователь частоты для работы в более сложных системах.

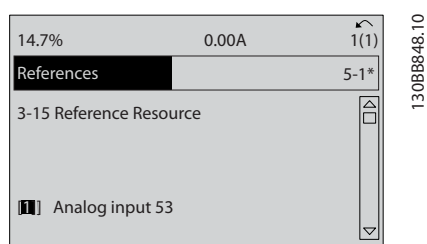
5.2 Пример программирования

Ниже приведен пример программирования преобразователя частоты для стандартного использования в разомкнутом контуре с помощью быстрого меню.

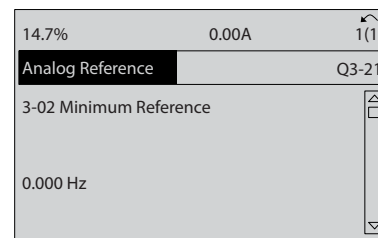
- Эта процедура позволяет запрограммировать преобразователь частоты на получение аналогового сигнала управления 0–10 В пост. тока на клемме 53.
- Преобразователь частоты будет реагировать, подавая выходной сигнал на двигатель с частотой 6–60 Гц пропорционально входному сигналу (0–10 В пост. тока = 6–60 Гц).

Выберите следующие параметры, используя навигационные кнопки для прокрутки заголовков, каждое действие подтверждается нажатием кнопки [OK].

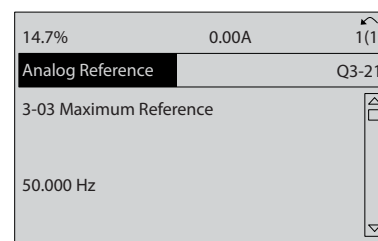
1. 3-15 *Источник задания 1*



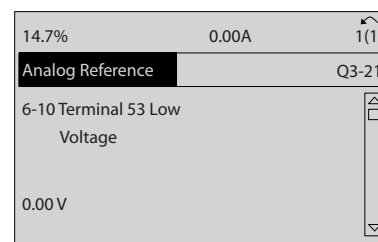
2. 3-02 *Мин. задание*. Установите минимальное внутреннее задание преобразователя частоты на 0 Гц. (Это задает минимальную скорость преобразователя частоты на уровне 0 Гц.)



3. 3-03 *Макс. задание*. Установите максимальное внутреннее задание преобразователя частоты на 60 Гц. (Это задает максимальную скорость для преобразователя частоты на уровне 60 Гц. Обратите внимание, что выбор между 50/60 Гц зависит от региона.)



4. 6-10 *Клемма 53, низкое напряжение*. Установите минимальное задание внешнего напряжения на клемме 53 на 0 В. (Минимальный входной сигнал в этом случае составляет 0 В.)



5. 6-11 Клемма 53, высокое напряжение. Установите максимальное внешнее задание напряжения на клемме 53 на 10 В. (В результате максимальный выходной сигнал будет установлен на 10 В.)

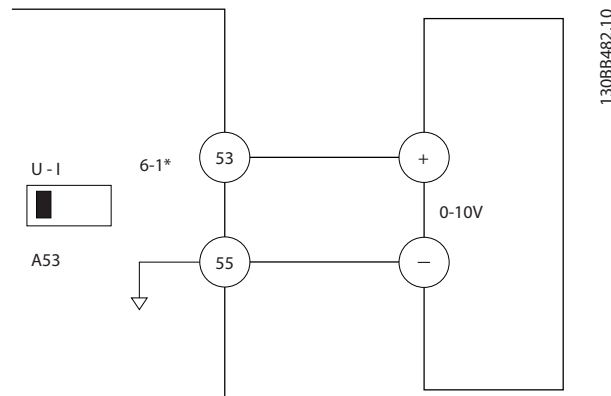
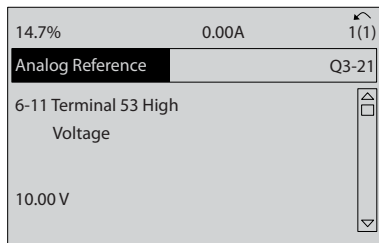
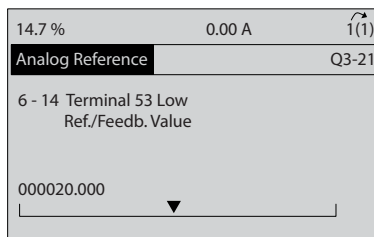


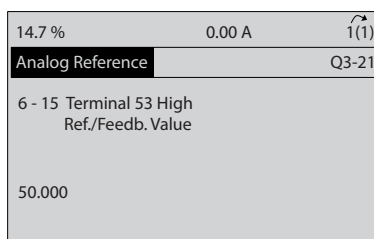
Рисунок 5.1 Пример подключения к внешнему устройству с управляющим сигналом 0–10 В (слева преобразователь частоты, справа внешнее устройство).

5

6. 6-14 Клемма 53, низкое зад./обр. связь. Установите минимальное задание скорости на клемме 53 на уровне 6 Гц. (В этом случае преобразователь частоты получает информацию о том, что минимальное напряжение на клемме 53 (0В) равно на выходе 6 Гц.)



7. 6-15 Клемма 53, высокое зад./обр. связь. Установите максимальное задание скорости на клемме 53 на уровне 60 Гц. (В этом случае преобразователь частоты получает информацию о том, что максимальное напряжение на клемме 53 (10В) равно на выходе 60 Гц.)



После подключения к клемме 53 преобразователя частоты внешнего устройства, подающего управляющий сигнал 0–10 В, система будет готова к работе. Обратите внимание, что полоса прокрутки, показанная справа на последнем изображении дисплея, будет располагаться снизу, что будет указывать на завершение процедуры.

На Рисунок 5.1 показано подключение проводов, требуемое для активации данной настройки.

5.3 Примеры программирования клеммы управления

Клеммы управления программируются.

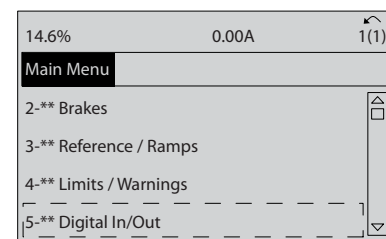
- Каждая клемма может выполнять присущие только ей функции.
- Параметры конкретной схемы активируют функцию.
- Для надлежащего функционирования преобразователь частоты клеммы управления должны быть

правильно соединены
запрограммированы на выполнение
предусмотренной функции
получать сигнал

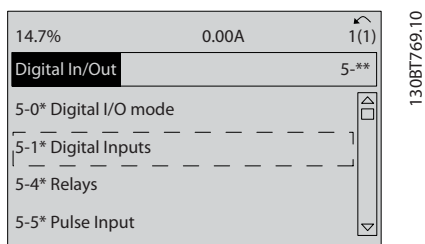
В Таблица 2.3 указаны номера параметров клемм управления и установки по умолчанию. (Настройку по умолчанию можно изменить в 0-03 Региональные установки.)

Ниже приводится пример доступа к клемме 18 для просмотра параметра по умолчанию.

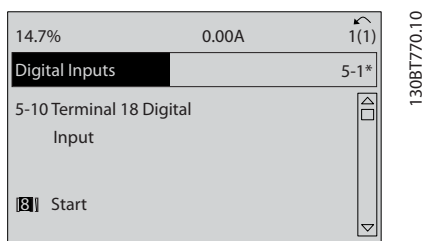
1. Дважды нажмите на кнопку [Main Menu], прокрутите до пункта 5-** Цифровой Вход/Выход и нажмите [OK].



2. Перейдите к группе параметров 5-1* *Цифровые входы* и нажмите [OK].



3. Прокрутите до пункта 5-10 *Клемма 18, цифровой вход*. Чтобы принять новое значение, нажмите кнопку [OK]. Используется заводская настройка *Запуск*.



5.4 Международные/североамериканские установки параметров по умолчанию

Установка 0-03 *Региональные установки* в значение [0] *Международные* или [1] *Северная Америка* вносит некоторые изменения в некоторые параметры международных или североамериканских установок по умолчанию. Таблица 5.1 содержит данные параметров согласно этим изменениям.

Параметр	Международные значения параметров установок по умолчанию	Североамериканские значения параметров установок по умолчанию
0-03 Региональные установки	Международные	Северная Америка
1-20 Мощность двигателя [кВт]	См. примечание 1	См. примечание 1
1-21 Мощность двигателя [л.с.]	См. примечание 2	См. примечание 2
1-22 Напряжение двигателя	230V/400V/575V	208V/460V/575V
1-23 Частота двигателя	50 Гц	60 Гц
3-03 Макс. задание	50 Гц	60 Гц
3-04 Функция задания	Сумма	Внешнее/Предустановленное

Параметр	Международные значения параметров установок по умолчанию	Североамериканские значения параметров установок по умолчанию
4-13 Верхн.предел скор.двигателя [об/мин] См. примечание 3 и 5	1500RPM	1800RPM
4-14 Верхний предел скорости двигателя [Гц] См. примечание 4	50 Гц	60 Гц
4-19 Макс. выходная частота	132 Гц	120 Гц
4-53 Предупреждение: высокая скорость	1500RPM	1800RPM
5-12 Клемма 27, цифровой вход	Выбег, инверсный	Внешняя блокировка
5-40 Реле функций	Не используется	Нет авар. сигналов
6-15 Клемма 53, высокое зад./обр. связь	50	60
6-50 Клемма 42, выход	Не используется	Скорость, 4–20 мА
14-20 Режим сброса	Сброс вручную	Неопр. число авт. сбр.

Таблица 5.1 Международные/североамериканские установки параметров по умолчанию

Примечание 1. 1-20 Мощность двигателя [кВт] отображается только в том случае, если для 0-03 Региональные установки установлено значение [0] Международные.

Примечание 2. 1-21 Мощность двигателя [л.с.] , отображается только в том случае, если для 0-03 Региональные установки установлено значение [1] Северная Америка.

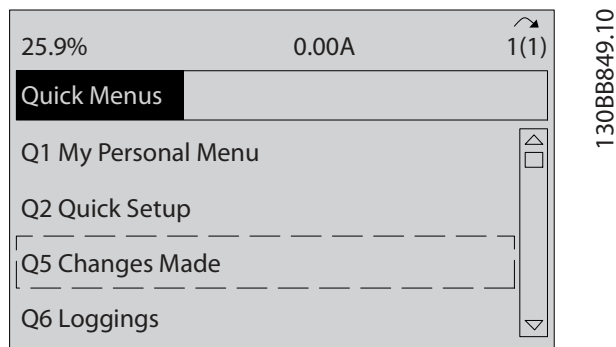
Примечание 3. Этот параметр будет видимым только в том случае, если для 0-02 Единица измер. скор. вращ. двигат. установлено значение [0] об/мин.

Примечание 4. Этот параметр будет видимым только в том случае, если для 0-02 Единица измер. скор. вращ. двигат. установлено значение [1] Гц.

Примечание 5. Значение по умолчанию зависит от числа полюсов двигателя. Для четырехполюсного двигателя международное значение по умолчанию составляет 1500 об/мин, а для двухполюсного двигателя - 3000 об/мин. Соответствующие значения для Северной Америки - 1800 и 3600 об/мин.

Изменения, вносимые в установки по умолчанию, сохраняются; их можно просмотреть в быстром меню и заодно выполнить программирование параметров.

1. Нажмите [Quick Menu].
2. Прокрутите меню до строки Q5 *Внесение изменений* и нажмите [OK].



3. Выберите пункт Q5-2 *Начиная с заводских настроек* для просмотра всех программных изменений или Q5-1 *Последние 10 изменений* для просмотра самых последних настроек.



5

5.5 Структура меню параметров

Правильное программирование устройства согласно применению зачастую подразумевает настройку функций в нескольких связанных между собой параметрах. Эти настройки параметров содержат преобразователь частоты системную информацию, которая необходима преобразователь частоты для нормального функционирования. Сведения о системе могут включать в себя такие параметры, как тип входного и выходного сигнала, программируемые клеммы, минимальный и максимальный диапазоны сигнала, пользовательские параметры отображения, автоматический перезапуск и прочее.

- Детальное описание программирования параметров и вариантов настройки см. в разделе Дисплей LCP.
- Нажмите [Info] в любом режиме меню для просмотра дополнительной информации о данной функции.
- Чтобы ввести код параметра и получить прямой доступ к нему, нажмите и удерживайте кнопку [Main Menu].
- Подробное описание настроек для типовых способов применения приводятся в 6 *Примеры настройки для различных применений*.

5.5.1 Структура главного меню

0-0* Упр./Отбор.	1-06 Направление по часовой стрелке	1-76 Пусковая ток	3-04 Функция задания	3-93 Макс. предел
0-0* Основные настройки	1-10 Выбор двигателя	1-80 Рег. остановка	3-1* Задания	3-94 Мин. предел
0-01 Язык	1-20 Данные двигателя	1-81 Функция при останове	3-10 Предустановленное задание	3-95 Задержка линейного изменения
0-02 Единича измер. скор. вращ. двигат.	1-21 Мощность двигателя [кВт]	1-82 Мин. ск. д. функц. при ост. [Гц]	3-11 Фиксированная скорость [Гц]	4-1* Пределы / Предупреждения
0-03 Региональные установки	1-22 Напряжение двигателя [л.с.]	1-83 Функция точного останова	3-12 Значение разгона/замедления	4-2* Пределы двигателя
0-04 Раб. сост при вкл пит (ручн.)	1-23 Частота двигателя	1-84 Значение счетчика токовых остановов	3-13 Место задания	4-10 Направление вращения двигателя
0-1* Раб.с. набор/парам	1-24 Ток двигателя	1-85 Задержка для компенс. скор. точн. остан.	3-14 Предустановл. относительное задание	4-11 Нижн. предел скор. двигателя [об/мин]
0-10 Активный набор	1-25 Номинальная скорость двигателя	1-9* Темп. двиг.	3-15 Источник задания 1	4-12 Нижний предел скорости двигателя [Гц]
0-11 Изменяемый набор	1-26 Длительный ном. момент двигателя	1-90 Тепловая защита двигателя	3-16 Источник задания 2	4-13 Верх пр скор двигат[об/мин]
0-12 Этот набор связан с	1-29 Авт. адапт. двигателя (AAd)	1-91 Внешний вентилятор двигателя	3-17 Источник задания 3	4-14 Верхний предел скорости двигателя [Гц]
0-13 Показание: связанные наборы	1-30 Сопротивление статора (Rs)	1-93 Источник термистора	3-18 Источник отн. масштабирования	4-16 Двиг. режим с пред. кр. мом.
0-14 Показание: Редакт. конфигурацию/канал	1-31 Сопротивление ротора (Rr)	1-94 ATEX ETR предп. по току отран. скорости	3-19 Фикс. скорость [об/мин]	4-17 Генераторн. режим с пред. кр. момента
0-2* Дисплей LCP	1-33 Реакт.сопротивл./рассеяния статора (X1)	1-95 Тип датчика КТУ	3-20 Изменение скор., тип 1	4-18 Предел по току
0-20 Строка дисплея 1,1, малая	1-34 Реакт. сопрот. рассеяния ротора (X2)	1-96 Источник термистора КТУ	3-21 Фикс. скорость [об/мин]	4-19 Макс. выходная частота
0-21 Строка дисплея 1,2, малая	1-35 Основное реактивное сопротивление (Xh)	1-97 Пороговый уровень КТУ	3-2* Изменение скор., тип 2	4-2* Предельные коэф.
0-22 Строка дисплея 1,3, малая	1-36 Активное сопротивление потерь в стали (Rfe)	1-98 ATEX ETR частота точек интерполяц.	3-22 Время замедления 1	4-20 Источн. предельн. коэф. кр. момента
0-23 Строка дисплея 2, большая	1-37 Индуктивность по оси d (Ld)	1-99 ATEX ETR точки интерполяции, ток	3-23 Изменение скор., тип 3	4-21 Источн. предельн. коэф. скорости
0-24 Строка дисплея 3, большая	1-39 Число полюсов двигателя	2-* Торможение	3-24 Изменение скор., тип 4	4-3* Контр. ск-сти вращ.двиг.
0-25 Мое персональное меню	1-40 Противо-ЭДС при 1000 об/мин	2-00 Ток удержания (пост. ток)	3-25 Изменение скор., тип 5	4-30 Функция при потере ОС двигателя
0-3* Показ.LCP/выблз.	1-41 Смещение угла двигателя	2-01 Ток торможения пост. током	3-26 Изменение скор., тип 6	4-31 Ошибка скорости ОС двигателя
0-30 Едизм.показания, выб. польз.	1-5* Назад от нагр. двигателя	2-02 Время торможения пост. током	3-27 Изменение скор., тип 7	4-32 Тайм-аут при потере ОС двигателя
0-31 Мин. знач. показания, зад. пользователем	1-50 Намагнич. двигателя при нулевой скорости	2-03 Скорость включ. торм. пост. током [об/мин]	3-28 Изменение скор., тип 8	4-34 Коэф. ошибки слежения
0-32 Макс. знач. показания, зад. пользователем	1-51 Мин. скорость норм. намагнич. [об/мин]	2-04 Скорость включ. торм. пост. током [Гц]	3-29 Изменение скор., тип 9	4-35 Ошибка слежения, тайм-аут
0-37 Текст 1 на дисплее	1-52 Мин. скорость норм. намагнич. [Гц]	2-05 Максимальное задание	3-30 Изменение скор., тип 10	4-36 Ошибка слежения, тайм-аут
0-38 Текст 2 на дисплее	1-53 Частота сдвига модели	2-1* Функция энергии торможения	3-31 Изменение скор., тип 11	4-37 Ошибка слежения, тайм-аут изм-я ск-сти
0-39 Текст 3 на дисплее	1-54 Сниж. напр. в зоне осл. поля	2-10 Функция торможения	3-32 Изменение скор., тип 12	4-38 Ошибка слежения, тайм-аут после изм. ск-сти
0-4* Клавиатура LCP	1-55 Характеристика U/f - U	2-11 Тормозной резистор (Om)	3-33 Изменение скор., тип 13	4-5* Настр. предупр.
0-40 Кнопка [Hand on] на LCP	1-56 Характеристика U/f - F	2-12 Предельная мощность торможения (кВт)	3-34 Изменение скор., тип 14	4-50 Предупреждение: низкий ток
0-41 Кнопка [Off] на LCP	1-58 Импл. ток при проверке запуска с хода	2-13 Контроль мощности торможения	3-35 Изменение скор., тип 15	4-51 Предупреждение: высокий ток
0-42 Кнопка [Auto on] на LCP	1-59 Частота имп. при пров. запуска с ход	2-14 Проверка тормоза	3-36 Изменение скор., тип 16	4-52 Предупреждение: низкая скорость
0-43 Кнопка [Reset] на LCP	1-6* Зав.от нагр. настройки	2-15 Макс.ток торм. пер. током	3-37 Изменение скор., тип 17	4-53 Предупреждение: высокая скорость
0-44 Кн. [Off/Reset] на LCP	1-60 Компенсация нагрузки на низк. скорости	2-16 Контроль перенапряжения	3-38 Изменение скор., тип 18	4-54 Предупреждение: низкое задание
0-45 Кноп. [Drive Bypass] на LCP	1-61 Компенсация нагрузки на выс. скорости	2-17 Контроль перенапряжения	3-39 Изменение скор., тип 19	4-55 Предупреждение: высокое задание
0-5* Копир/Сохран	1-62 Компенсация скольжения	2-18 Режим проверки тормоза	3-40 Изменение скор., тип 20	4-56 Предупреждение: низкий сигнал ОС
0-50 Копировать с LCP	1-63 Пост. времени компенсации скольжения	2-19 Коэффициент усиления перенапряжения	3-41 Изменение скор., тип 21	4-57 Предупреждение: высокий сигнал ОС
0-51 Копировать набор	1-64 Подавление резонанса	2-2* Механический тормоз	3-42 Изменение скор., тип 22	4-58 Функция при обрыве фазы двигателя
0-6* Пароль	1-65 Постоянная времени подавл. резонанса	2-20 Ток отключения тормоза	3-43 Изменение скор., тип 23	4-6* Исключение скорости
0-60 Пароль главного меню	1-66 Мин. ток при низкой скорости	2-21 Скорость включения тормоза [об/мин]	3-44 Изменение скор., тип 24	4-60 Исключение скорости с [об/мин]
0-61 Доступ к главному меню без пароля	1-67 Тип нагрузки	2-22 Задержка включения тормоза [Гц]	3-45 Изменение скор., тип 25	4-61 Исключение скорости до [об/мин]
0-62 Доступ к быстрому меню без пароля	1-68 Мин. инерция	2-23 Задержка включения тормоза	3-46 Изменение скор., тип 26	4-62 Исключение скорости до [об/мин]
0-66 Доступ к шине по паролю	1-69 Максимальная инерция	2-24 Задержка останова	3-47 Изменение скор., тип 27	5-* Цифр. вход/выход
1-* Настройка/Делитель	1-71 Задержка запуска	2-25 Время отключения тормоза	3-48 Изменение скор., тип 28	5-0* Реж. цифр. вх/вых
1-00 Режим конфигурирования	1-72 Функция запуска	2-26 Задание крутящ. момента резонанса	3-49 Изменение скор., тип 29	5-00 Режим цифрового входа/выхода
1-01 Принцип управления двигателем	1-73 Запуск с хода	2-27 Вр. изм. ск-сти кр. мом.	3-50 Изменение скор., тип 30	5-01 Клемма 27, режим
1-02 Магнитный поток - источник ОС двигателя	1-74 Нач. скорость [об/мин]	2-28 Коэф. форсирования усиления	3-51 Изменение скор., тип 31	5-02 Клемма 29, режим
1-03 Характеристики крутящего момента	1-75 Начальная скорость [Гц]	3-0* Пределы задания	3-52 Изменение скор., тип 32	5-1* Цифр. входы
1-04 Режим перегрузки		3-00 Диапазон задания	3-53 Изменение скор., тип 33	5-10 Клемма 18, цифровой вход
1-05 Конфиг. режима местного упр.		3-01 Едизм. задания/сигн. ОС	3-54 Изменение скор., тип 34	5-11 Клемма 19, цифровой вход
		3-02 Минимальное задание	3-55 Изменение скор., тип 35	5-12 Клемма 27, цифровой вход
		3-03 Максимальное задание	3-56 Изменение скор., тип 36	5-13 Клемма 29, цифровой вход
			3-57 Изменение скор., тип 37	5-14 Клемма 32, цифровой вход
			3-58 Изменение скор., тип 38	5-15 Клемма 33, цифровой вход

5-16	Клемма X30/2, цифровой вход	6-01	Функция при тайм-ауте нуля	6-71	Клемма X45/1, мин. масштаб	7-56	Зад. ПИД-рег. пр. вр. фильтра	9-27	Редактирование параметра
5-17	Клемма X30/3, цифровой вход	6-1*	Аналог. вход 1	6-72	Клемма X45/1, макс. масштаб	7-57	ПИД-рег. проц., бл. предохран. вр. фильтра	9-28	Управление процессом
5-18	Клемма X30/4, цифровой вход	6-10	Клемма 53, низкое напряжение	6-73	Клемма X45/1, управление по шине тайм-аута	8-0*	Общие настройки	9-44	Счетчик сообщений о неисправностях
5-19	Клемма 37, безопасный останов	6-11	Клемма 53, высокое напряжение	6-74	Клемма X45/1, знач. на выходе при тайм-ауте	8-0*	Общие настройки	9-45	Код неисправности
5-20	Клемма X46/1, цифровой вход	6-12	Клемма 53, малый ток	6-8*	Аналог. выход 4	8-01	Место управления	9-47	Номер неисправности
5-21	Клемма X46/3, цифровой вход	6-13	Клемма 53, большой ток	6-80	Клемма X45/3, выход	8-02	Источник командного слова	9-52	Счетчик ситуаций неисправности
5-22	Клемма X46/5, цифровой вход	6-14	Клемма 53, низкое зад./знач. обр. связи	6-81	Клемма X45/3, мин. масштаб	8-03	Время таймаута командного слова	9-53	Слово предупреждения Profibus
5-23	Клемма X46/7, цифровой вход	6-15	Клемма 53, макс. задание/знач. обр. связи	6-82	Клемма X45/3, макс. масштаб	8-04	Функция таймаута командного слова	9-63	Текущая скорость передачи
5-24	Клемма X46/9, цифровой вход	6-16	Клемма 53, постоянная времени	6-83	Клемма X45/3, управление по шине тайм-аута	8-05	Функция окончания таймаута	9-64	Идентификация устройства
5-25	Клемма X46/11, цифровой вход	6-17	Клемма 53, высокая зад./знач. обр. связи	6-84	Клемма X45/3, знач. на выходе при тайм-ауте	8-06	Сброс таймаута командного слова	9-65	Номер профиля
5-26	Клемма X46/13, цифровой вход	6-18	Клемма 53, высокая зад./знач. обр. связи	7-0*	Контроллеры	8-07	Запуск диагностики	9-67	Командное слово 1
5-3*	Цифровые выходы	6-19	Клемма 53, высокая зад./знач. обр. связи	7-0*	Контроллеры	8-08	Фильт.счит.данных	9-68	Слово состояния 1
5-30	Клемма 27, цифровой выход	6-2*	Аналог. выход 2	7-0*	ПИД-регулятор скорости	8-1*	Настр. командн. сл.	9-71	Сохранение значений данных Profibus
5-31	Кл. 29, цифр. вых.	6-20	Клемма 54, низкое напряжение	7-00	Ист. сигн. ОС ПИД-рег. скор.	8-10	Профиль командного слова	9-72	Сброс привода Profibus
5-32	Клемма X30/6, цифр. выход (МСВ 101)	6-21	Клемма 54, высокое напряжение	7-00	Усил-е пррц. зв.ПИД-рег. ск-сти	8-10	Конфигурир. слово состояния STW	9-75	Идентификация DO
5-33	Клемма X30/7, цифр. выход (МСВ 101)	6-22	Клемма 54, малый ток	7-03	Постоянн. интер-я ПИД-регулят. скор.	8-13	Конфигурир. слово управления STW	9-80	Заданные параметры (1)
5-4*	Реле	6-23	Клемма 54, большой ток	7-04	Постоянн. дифф-я ПИД-регулят. скор.	8-3*	Настройки порта FC	9-81	Заданные параметры (2)
5-40	Реле функций	6-24	Клемма 54, низкое зад./знач. обр. связи	7-05	Предел дифф. коэфф. ПИД регулятора	8-30	Протокол	9-82	Заданные параметры (3)
5-41	Задержка включения, реле	6-25	Клемма 54, макс. задание/знач. обр. связи	7-06	Пост. вр. фильтр. ниж. част. ПИД рег. скор.	8-31	Адрес	9-83	Заданные параметры (4)
5-42	Задержка выключения, реле	6-26	Клемма 54, пост. времени фильтра	7-07	Перед-е отн-е ОС для ПИД ск-сти	8-32	Скорость передачи данных порта FC	9-84	Заданные параметры (5)
5-5*	Импульсный вход	6-30*	Аналог. вход 3	7-08	Коэфф. пр. св. ПИД-рег. скор.	8-33	Биты контроля четности / стоповые биты	9-90	Измененные параметры (1)
5-51	Клемма 29, низкая частота	6-30	Клемма X30/11, мин. знач. напряжения	7-1*	Упр-е кр. мом. P1	8-34	Предпол. врем. цикла	9-91	Измененные параметры (2)
5-52	Клемма 29, макс. частота	6-31	Клемма X30/11, высокое напряжение	7-12	Пррц. к-т ус-я для рег-я пррц-интерг. кр. мом.	8-35	Минимальная задержка реакции	9-92	Измененные параметры (3)
5-53	Клемма 29, макс. задание/знач. обр. связи	6-32	Клемма X30/11, низкое зад./знач. обр. связи	7-13	Время интр. для рег. пррц-интерг. кр. мом.	8-36	Максимальная задержка реакции	9-93	Измененные параметры (4)
5-54	Пост. времени имп. фильтра №29	6-33	Клемма X30/11, макс. задание/знач. обр. связи	7-2*	ОС дуправл. проц.	8-4*	Уст. прот-ла FC MC	9-99	Счет-к. изм-й Profibus
5-55	Клемма 33, низкая частота	6-34	Клемма X30/12, низ. знач.напр. обр. связи	7-20	Источник ОС 1 для упр. процессом	8-40	Выбор телеграммы	10-00	Общие настройки
5-56	Клемма 33, высокая частота	6-35	Клемма X30/12, высокая зад./знач. обр. связи	7-21	Источник ОС 2 для упр. процессом	8-41	Параметры сигналов	10-01	Выбор скорости передачи
5-57	Клемма 33, низкое зад./знач.обр. связи	6-36	Клемма X30/11, постоянная времени фильтра	7-22	Источник ОС 2 для упр. процессом	8-42	Конфиг-е записи РСД	10-02	MAC ID
5-58	Клемма 33, высокое зад./знач. обр. связи	6-4*	Аналог. вход 4	7-30	Норм./инв. реж. упр. ПИД-рег. пр.	8-5*	Цифровое/Шина	10-05	Показание счетчика ошибок передачи
5-59	Пост. времени импульсного фильтра №33	6-40	Клемма X30/12, низ. знач.напр. обр. связи	7-31	Антираскрутка ПИД-рег. проц.	8-50	Выбор выега	10-06	Показание счетчика ошибок приема
5-6*	Импульсный выход	6-41	Клемма X30/12, высокое напряжение	7-32	Скорость пуска ПИД-рег. пр.	8-51	Выбор быстрого останова	10-07	Показание счетчика отключений шины
5-60	Клемма 27, переменная импульс.выхода	6-44	Клемма X30/12, низкое зад./знач. обр. связи	7-33	Проп. коэфф. ус. ПИД-рег. проц.	8-52	Выбор торможения пост. током	10-10	Выбор типа технологических данных
5-62	Макс. частота имп. выхода №27	6-45	Клемма X30/12 макс. задание/знач. обр. связи	7-34	Пост. врем. интергир. ПИД-рег. проц.	8-53	Выбор пуска	10-11	Запись конфигур. технологич. данных
5-63	Клемма 29, переменная импульс.выхода	6-46	Клемма X30/12, постоянная времени фильтра	7-35	Постоянная врем. дифф. ПИД-рег. проц.	8-54	Выбор реверса	10-12	Чтение конфигур. технологич. данных
5-65	Макс.частота имп.выхода №29	6-5*	Аналог. выход 1	7-36	ПУ цели дифф.ПИД- рег.пр.	8-55	Выбор реверса	10-13	Параметр предупреждения
5-66	Клемма X30/6, перем. имп. выхода	6-50	Клемма 42, выход	7-37	Зона соответствия заданию	8-56	Выбор пар. OFF2 привода Profdrive	10-14	Задание по сети
5-68	Макс. частота имп. выхода №X30/6	6-51	Клемма 42, мин. выход	7-38	Коэфф. пр. св. ПИД-рег. пр.	8-57	Выбор пар. OFF3 привода Profdrive	10-15	Управление по сети
5-7*	Вход датчика положения 24 В	6-52	Клемма 42, макс. шкала выхода	7-4*	Расш. ПИД-рег.пр1	8-8*	Д-ка порта FC	10-2*	COS фильтры
5-70	Клеммы 32/33, число имп. на об.	6-53	Клемма 42 Управление по выходной шине	7-40	Сброс 1 части ПИД-рег. пр.	8-80	Счетчик сообщений при управ. по шине	10-20	COS фильтр 1
5-71	Клеммы 32/33, направление энкодера	6-54	Клемма 42, знач. на выходе при тайм-ауте	7-41	Отр. выход ПИД-рег. пр. Зажим	8-81	Счетчик ошибок при управ. по шине	10-21	COS фильтр 2
5-9*	Управление по шине	6-55	Аналог.фильтр вых.	7-42	Пол. выход ПИД-рег. пр. Зажим	8-82	Пол. сообщ. от подчин.	10-22	COS фильтр 3
5-93	Управление цифр. и релейн. шинами	6-56	Клемма X30/8, выход	7-43	Масштаб усил. ПИД-рег. пр. на мин. зад.	8-83	Подсч. ошиб. подч. устр-ва	10-23	COS фильтр 4
5-94	Имп. выход №27, предуст. тайм-аута	6-6*	Аналог. выход 2	7-44	М-б ус. ПИД-рег. пр. на макс. зад.	8-9*	Фикс.част.по шине	10-30	Индекс массива
5-95	Имп. вых № 29, управление шиной	6-60	Клемма X30/8, мин. масштаб	7-45	Ресурс пр. св. ПИД-рег. пр.	8-90	Фикс. скор. 1, уст. по шине	10-31	Сохранение значений данных
5-96	Имп. выход №29, предуст. тайм-аута	6-61	Клемма X30/8, макс. масштаб	7-46	ПИД-рег.проц., прям.связь, норм./инв. Упр.	8-91	Фикс. скор. 2, уст. по шине	10-32	Модификация DeviceNet
5-97	Имп. вых. №X30/6, упр-е шиной	6-63	Клемма X30/8, управление по шине тайм-аута	7-48	Прямая связь РСД	9-0*	PROFIdrive	10-33	Сохранять всегда
5-98	Имп. вых. №X30/6, пр/уст. тайм-аута	6-64	Клемма X30/8, знач. на выходе при тайм-ауте	7-49	Выход ПИД-рег. пр. норм./инв. Упр.	9-00	Уставка	10-34	Код изделия DeviceNet
6-0*	Рез. аналог.вх/вых	6-67*	Аналог. выход 3	7-5*	Расш. ПИД-рег.пр1	9-15	Фактическое значение	10-39	Параметры DeviceNet F
6-00	Время тайм-аута нуля	6-70	Клемма X45/1, выход	7-50	ПИД-рег. проц., расш. ПИД-рег.	9-16	Конфигурирование записи РСД	10-5*	CANopen
				7-51	Увел. пр. св. ПИД-рег. проц.	9-18	Конфигурирование чтения РСД	10-50	Запись конфигур. технологич. данных
				7-52	Разгон пр. св. ПИД-рег. пр.	9-22	Выбор телеграммы	10-51	Чтение конфигур. технологич. данных
				7-53	Замедл. пр. св. ПИД-рег. пр.	9-23	Параметры сигналов	12-0*	Etcpset
								12-0*	Настройки IP

12-00 Назначение адреса IP	12-99 Счетчики аудиовиз. информ.	14-43 Cos φ двигателя	15-59 Имя файла CSV	16-53 Задание от цифрового потенциометра
12-01 Адрес IP	12-3** Интеллектуальная логика	14-5* Окружающая среда	15-6* Идентиф. опций	16-57 Обратная связь [Об/мин]
12-02 Маска подсети	13-0* Настройка SL	14-50 Фильтр ВЧ-помех	15-60 Доп. устройство установлено	16-6* Входы и выходы
12-03 Мехстев. шлюз по умолч.	13-00 Режим контроллера SL	14-51 Корр.нап. на шине пост.т	15-61 Версия прог. обеспеч. доп. устр.	16-60 Цифровой вход
12-04 Сервер DHCP	13-01 Событие запуска	14-52 Упр. вентилят.	15-62 Номер для заказа доп. устройства	16-61 Клема 53, настройка переключателя
12-05 Истек срок владения	13-02 Событие останова	14-53 Контроль вентиля.	15-63 Серийный номер доп. устройства	16-62 Аналоговый вход 53
12-06 Серверы имен	13-03 Сорос SL	14-54 Выход. фильтр	15-70 Доп. устр. в гнезде А	16-63 Аналоговый вход 54
12-07 Имя домена	13-1* Компараторы	14-56 Емкостной выходной фильтр	15-71 Версия ПО доп. устройства А	16-64 Аналоговый вход 54
12-08 Имя хоста	13-10 Операнд сравнения	14-57 Инд.вых.фильтр	15-72 Доп. устройство в гнезде В	16-65 Аналоговый выход 42 [mA]
12-09 Физический адрес	13-11 Оператор сравнения	14-59 Факт. кол-во инверт. блоков	15-73 Версия ПО доп. устройства В	16-66 Цифровой выход [двоичный]
12-1* Пар. кан Ethernet	13-12 Результат сравнения	14-7* Совместимость	15-74 Доп. устройство в гнезде С0	16-67 Частотный вход № 29 [Гц]
12-10 Состояние связи	13-2* Таймеры	14-72 Слово устар. сигн.	15-75 Версия ПО доп. устройства С0	16-68 Частотный вход № 33 [Гц]
12-11 Протокол. связи	13-20 Таймер контроллера SL	14-73 Устар. сл. предупр.	15-76 Доп. устройство в гнезде С1	16-69 Импульсный выход № 27 [Гц]
12-12 Автомат. согласован.	13-4* Правила логики	14-74 Устар. расш. слово состояния	15-77 Версия ПО доп. устройства С1	16-70 Импульсный выход № 29 [Гц]
12-13 Скорость связи	13-40 Булева переменная	14-8* Доп-но	15-9* Инф. о парам.	16-71 Выход реле [двоичный]
12-14 Дуплексн. связь	13-41 Оператор логического соотношения 1	14-80 Доп. устр. с пит. от вн. 24 В пост. тока	15-92 Заданные параметры	16-72 Счетчик А
12-2* Технол. данные	13-42 Булева переменная	14-89 Обнаружение дополнительного устройства	15-93 Измененные параметры	16-73 Счетчик В
12-20 Пример управления	13-43 Оператор логического соотношения 2	14-9* Уст-ки неистр.	15-98 Идентиф. привода	16-74 Точный счетчик остановов
12-21 Запись конфигур. технологич. данных	13-44 Булева переменная	14-90 Уровень отказа	15-99 Метаданные параметра	16-75 Аналоговый вход X30/12
12-22 Чтение конфигур. технологич. данных	13-5* Состояние	15-3** Информация о приводе	16-0* Показание	16-76 Аналоговый выход X30/8 [mA]
12-23 Размер записи конфигур. технологич. данных	13-51 Событие контроллера SL	15-00 Время работы в часах	16-00 Командное слово	16-77 Аналоговый выход X30/8 [mA]
12-24 Размер чтения конфигур. технологич. данных	13-52 Действие контроллера SL	15-01 Наробота в часах	16-01 Задание [ед. измер.]	16-78 Аналог. выход X45/1 [mA]
12-27 Первичн. главное устройство	14-0* Степ. функции	15-02 Счетчик кВтч	16-02 Задание %	16-79 Аналог. выход X45/3 [mA]
12-28 Сохранение значений данных	14-0* Переключение инвертора	15-03 Кол-во включений питания	16-03 Слово состояния	16-8* Fieldbus и порт FC
12-29 Сохранять всегда	14-00 Модель коммутации	15-04 Кол-во перегревов	16-04 Основное фактн. значение [%]	16-80 Пер. шина, командное слово 1
12-3* Ethernet/IP	14-01 Частота коммутации	15-05 Кол-во перенапряжений	16-05 Основное фактн. значение [%]	16-82 Fieldbus, Зад. 1
12-30 Параметр предупреждения	14-02 Сверхмодуляции	15-06 Сброс счетчика кВтч	16-09 Показ. по выб. польз.	16-85 Порт FC, ком. слово 1
12-31 Задание по сети	14-03 Случайная частота ШИМ	15-07 Сброс счетчика наработки	16-10 Мощность [кВт]	16-86 Порт FC, ЗАДАНИЕ 1
12-32 Управление по сети	14-04 Случайная частота ШИМ	15-1* Настр. рег. данных	16-11 Мощность [л.с.]	16-9* Показ диагностики
12-33 Модифик. CIP	14-06 Внесение поправки на простой	15-10 Источник регистрации	16-12 Напряжение двигателя	16-90 Слово аварийной сигнализации
12-34 Модифик. изд. CIP	14-07 Внесение поправки на простой	15-11 Интeрвал регистрации	16-13 Частота	16-91 Слово аварийной сигнализации 2
12-35 Параметр EDS	14-08 Внесение поправки на простой	15-12 Событие срабатывания	16-14 Ток двигателя	16-92 Слово предупреждения
12-37 Таймер запрета COS	14-09 Внесение поправки на простой	15-13 Режим регистрации	16-15 Частота [%]	16-93 Слово предупреждения 2
12-38 Фильтр COS	14-10 Неисправность сети питания	15-14 Кол-во событий перед срабатыванием	16-16 Крутящий момент [Нм]	16-94 Расш. слово состояния
12-4* Modbus TCP	14-11 Напряж. сети при отказе питания	15-2* Журн регистр.	16-17 Скорость [Об/мин]	17-2* Долг. устр. ОС
12-40 Параметр статуса	14-12 Коэф. шага отказ питания	15-20 Журнал регистр.: событие	16-18 Тепловая нагрузка датчика КТУ	17-1* Инкр. энкод. интерфейс
12-41 Подсчет сообщ. подч. устр-ва	14-13 Коэф. кинет. резерва	15-21 Журнал регистр.: значение	16-19 Температура датчика КТУ	17-10 Тип сигн.
12-42 Подсч.сообщ. об искл.подч.устр-ва	14-2* Сорос отключения	15-22 Журнал регистр.: время	16-20 Угол двигателя	17-11 Разрешение (позиции/об)
12-5* EtherCAT	14-20 Режим сброса	15-3* Рег. неистр.	16-21 Крутящий момент [%], выс. разр.	17-2* Отс. энкод. интерфейс
12-50 Псевдоним сконфигурированной станции	14-21 Время автом. перезапуска	15-30 Журнал неисправностей: код ошибки	16-22 Крутящий момент [Нм]	17-20 Выбор протокола
12-51 Адрес сконфигурированной станции	14-22 Режим работы	15-31 Журнал неисправностей: значение	16-23 Крутящий момент [%]	17-21 Разрешение (позиции/об)
12-59 Статус EtherCAT	14-23 Устан. кода типа	15-32 Журнал неисправностей: время	16-30 Состояние привода	17-24 Длина строки данных SSI
12-6* Доп. Сп Ethernet	14-24 Задрж. откл. при прд. токе	15-4* Идентиф. привода	16-31 Напряжение цепи пост. тока	17-25 Тактовая частота
12-80 Сервер FTP	14-25 Задержка отключ. при пред. крут. моменте	15-40 Тип FC	16-32 Энергия торможения /с	17-26 Формат данных SSI
12-81 Сервер HTTP	14-26 Зад. отк. при неистр. инв.	15-41 Силовая часть	16-33 Энергия торможения /2 мин	17-34 Скорость передачи HiPERFACE
12-82 Сервер SMTP	14-28 Производ. настройки	15-42 Напряжение	16-34 Темп. радиат.	17-5* Интерф. резолвера
12-89 Прозрач. порт канала сокета	14-29 Сервисный код	15-43 Версия ПО	16-35 Тепловая нагрузка инвертора	17-50 Число полюсов
12-9* Расш. сл. Ethernet	14-3* Регул. пределов тока	15-44 Начальное обозначение	16-36 Инв. ном. ток	17-51 Входное напряжение
12-90 Диагностика кабеля	14-30 Рег-р пр. по току, пропорц. усил.	15-45 Текущее обозначение	16-37 Инв. макс. ток	17-52 Входная частота
12-91 Автоматическое пересечение	14-31 Рег-р пр. по току, вр. интегрир.	15-46 Номер для заказа преобразов. частоты	16-38 Инв. макс. ток	17-53 Коэф.трансформации
12-92 Служение IGMP	14-32 Регул-р предела по току, время фильтра	15-47 № для заказа силовой платы	16-39 Инв. макс. ток	17-56 Разрешение сим. энкодера
12-93 Неправ. длина кабеля	14-33 Защита от срыва	15-48 Идент. номер LCP	16-40 Буфер регистрации заполнения	17-6* Контроль и примен.
12-94 Защита «лавины» широковещ. пакетов	14-4* Опт. энергопотр.	15-49 № версии ПО платы управления	16-41 Нижняя строка состояния LCP	17-60 Направление обратной связи
12-95 Фильтр «лавины» широковещ. пакетов	14-40 Уровень изменяющ. крутящ. момента	15-50 № версии ПО силовой платы	16-5* Зад-е и обр. связь	17-61 Контроль сигнала обратной связи
12-96 Конфиг. порта	14-41 Мин. намагничивание АОЭ	15-51 Заводск. номер преобразов. частоты	16-50 Внешнее задание	18-3* Показание 2
12-98 Интерф. счетчики	14-42 Мин. частота АОЭ	15-53 Серийный № силовой платы	16-51 Импульсное задание	18-36 Аналоговый вход X48/2 [mA]

18-37	Темп. вход X48/4	32-08	Длина кабеля абсолютного энкодера	32-9* Отработка	33-60	Режим клемм X59/1 и X59/2				
18-38	Темп. вход X48/7	32-09	Контроль энкодера	32-90	Источник отладки	34-51	Заданное положение			
18-39	Темп. вход X48/10	32-10	Направление вращения	32-9* Доп. настройки МСО	33-61	Клемма X59/1, цифровой вход	34-52	Текущее положение главн. устр.		
18-6* Входы и выходы 2	32-11	Знаменатель единицы пользователя	32-11	Знаменатель единицы пользователя	33-0* Движ. в исходное	33-62	Клемма X59/2, цифровой выход	34-53	Индексное положение подч. устр.	
18-60	Цифровой вход 2	32-12	Числитель единицы пользователя	32-12	Числитель единицы пользователя	33-63	Клемма X59/2, цифровой выход	34-54	Индексное положение главн. устр.	
18-90 Показ. ПИД-рег.	32-13	Управление энкодера 2	32-13	Управление энкодера 2	33-01	Смещ. нулевой точки от исх. положения	33-65	Клемма X59/3, цифровой выход	34-55	Положение кривой
18-90	Ошибка ПИД-рег. пр.	32-14	Идентификатор узла энкодера 2	32-14	Идентификатор узла энкодера 2	33-66	Клемма X59/4, цифровой выход	34-56	Ошибка слежения	
18-91	Выход ПИД-рег. проц.	32-15	Предохранитель CAN энкодера 2	32-15	Предохранитель CAN энкодера 2	33-67	Клемма X59/4, цифровой выход	34-57	Ошибки синхронизации	
18-92	Выход фиксир. ПИД-рег. пр.	32-3* Энкодер 1	32-16	Идентификатор узла энкодера 1	33-03	Изм. скор. д/движ. в исх. полож.	33-68	Клемма X59/5, цифровой выход	34-58	Текущая скорость
18-93	Полн. мощн. ус. ПИД-рег. проц.	32-30	Тип инкрементное разрешение	32-30	Тип инкрементное разрешение	33-04	Режим во время движения в исх. полож.	33-70	Текущая скорость синхронизации	
30-3* Следиальн. возмужн.	32-31	Инкрементное разрешение	32-31	Инкрементное разрешение	33-04	Режим во время движения в исх. полож.	33-70	Клемма X59/8, цифровой выход	34-60	Состояние синхронизации
30-0* Генер. кач. част.	32-32	Абсолютный протокол	32-32	Абсолютный протокол	33-1* Синхронизация	33-80	Номер активиз. программы	34-61	Состояние осей	
30-00	Режим качания	32-33	Абсолютное разрешение	32-33	Абсолютное разрешение	33-10	Коэф. синхрониз. главн. устр.	34-62	Состояние программы	
30-01	Дельта част. качания [Гц]	32-35	Длина данных абсолютного энкодера	32-35	Длина данных абсолютного энкодера	33-11	Коэф. синхрониз. подч. устр.	34-64	МСО 302, Состояние	
30-02	Дельта частоты качания [%]	32-36	Тактовая частота абсолютного энкодера	32-36	Тактовая частота абсолютного энкодера	33-12	Смещ. положения для синхронизации	34-65	МСО 302, Управление	
30-03	Длт. част. кач-я Рес. мслтб.	32-37	Генерир-е такт. частоты абс.энк.	32-37	Генерир-е такт. частоты абс.энк.	33-13	Окно точности для синхр. положения	34-7* Показан. диагност.	34-70	Слово авар.сигнализации 1 МСО
30-04	Частота скачка качания [Гц]	32-38	Длина кабеля абсолютного энкодера	32-38	Длина кабеля абсолютного энкодера	33-14	Относит. предел скор. подч. устр.	34-71	Слово авар.сигнализации 2 МСО	
30-05	Частота скачка качания [%]	32-39	Контроль энкодера	32-39	Контроль энкодера	33-15	Номер маркера для гл. устр.	35-* Опция вход датч.	34-72	Слово авар.сигнализации 1 МСО
30-06	Время скачка качания	32-40	Оконечная схема энкодера	32-40	Оконечная схема энкодера	33-16	Номер маркера для подч. устр.	35-0* Темп. реж. входа	35-00	Клемма X48/4 ед. изм. темп.
30-07	Время последовательности качаний	32-43	Управление энкодера 1	32-43	Управление энкодера 1	33-17	Расстояние подчин. маркера	35-00	Клемма X48/4 ед. изм. темп.	
30-08	Ускор./замедл. качания	32-44	Идентификатор узла энкодера 1	32-44	Идентификатор узла энкодера 1	33-18	Расстояние главнго маркера	35-01	Клемма X48/4 вид входа	
30-09	Функция произв. качания	32-45	Предохранитель CAN энкодера 1	32-45	Предохранитель CAN энкодера 1	33-19	Тип главнго маркера	35-02	Клемма X48/7 ед. изм. темп.	
30-10	Отношение качания	32-5* Источн. сигн. обр. св.	32-50	Подчиненный источник	32-20	Тип подчин. маркера	33-21	Окно допуска главн. маркера	35-03	Клемма X48/7 вид входа
30-11	Произв. макс. отношение качания	32-51	МСО 302, Посл.	32-51	МСО 302, Посл.	33-22	Окно допуска подчин. маркера	35-04	Клемма X48/10 ед. изм. темп.	
30-12	Произв. мин. отношение качания	32-52	Главное устройство источника	32-52	Главное устройство источника	33-23	Режим пуска синхр. маркера	35-05	Клемма X48/10 вид входа	
30-19	Длт. част. кач-я част. кач-я	32-6* ПИД-регулятор	32-60	Коэф. пропорц. звена	32-24	Номер маркера для ошибки	33-24	Оконечная нагрузка последовательного канала связи X60	35-06	Функция авар. сигн. датч. темп.
30-2* Раш. зап. настр.	32-61	Коэф. дифференц. звена	32-61	Коэф. дифференц. звена	32-25	Номер маркера для готовности	33-25	Номер маркера для готовности последовательного канала связи X60	35-1* Темп. вход X48/4	
30-20	Время большого пускового крутящего момента [с]	32-62	Коэф. интегр. звена	32-62	Коэф. интегр. звена	32-26	Фильтр скорости	35-14	Клемма X48/4, постоянн. врем. фильтра	
30-21	Повышенный пусковой крутящий момент [%]	32-63	Предельное значение интегр. суммы	32-63	Предельное значение интегр. суммы	32-27	Пост. вр. фильтра смещения последовательного канала связи X60	35-15	Клемма X48/4, низ. темп. предел	
30-22	Функция блокировки ротора	32-64	Ширина полосы ПИД-рег.	32-64	Ширина полосы ПИД-рег.	32-28	Конфигурация маркерного фильтра	35-16	Клемма X48/4, предел выс. предел	
30-23	Время определения блокировки ротора [с]	32-65	Прямая связь по скорости	32-65	Прямая связь по скорости	32-29	Пост. врем. маркерного фильтра	35-17	Клемма X48/4 предел выс. предел	
30-8* Совместимость (I)	32-66	Прямая связь по ускорению	32-66	Прямая связь по ускорению	32-30	Макс. коррекция маркера	32-31	Тип синхронизации	35-2* Темп. вход X48/7	
30-80	Индуктивность по оси d (Ld)	32-67	Макс. допустимая ош. положения	32-67	Макс. допустимая ош. положения	32-32	Адаптация прямой связи по скорости	34-01	Запись PCD 1 в МСО	
30-81	Тормозной резистор (Om)	32-68	Обратный режим для подчин. устр.	32-68	Обратный режим для подчин. устр.	32-33	Окно фильтра скорости	34-02	Запись PCD 2 в МСО	
30-83	Усил-е пррц. зв.ПИД-рег. ск-сти	32-69	Время выборки ПИД-регулятора	32-69	Время выборки ПИД-регулятора	32-34	Пост. врем. маркерного фильтра подчиненного устройства	34-03	Запись PCD 3 в МСО	
31-* Д. устр. обхода	32-70	Время скан. генератора профиля	32-70	Время скан. генератора профиля	33-4* Формир. предела	33-40	Режим у концевого выключателя	34-04	Запись PCD 4 в МСО	
31-00	Реж. обхода	32-71	Размер окна управления (активиз.)	32-71	Размер окна управления (активиз.)	33-41	Отрицат. прогр. конечный предел	34-05	Запись PCD 5 в МСО	
31-01	Задержка начала обхода	32-72	Постоянная времени интегрирования	32-72	Постоянная времени интегрирования	33-42	Положит. прогр. конечный предел	34-06	Запись PCD 6 в МСО	
31-02	Задержка отклоч. обхода	32-73	Предела фильтра	32-73	Предела фильтра	33-43	Отрицат. прогр. конечный предел активен	34-07	Запись PCD 7 в МСО	
31-03	Актив. режима тест-я	32-74	Ош. положения времени фильтра	32-74	Ош. положения времени фильтра	33-44	Полож. прогр. кон. предел акт.	34-08	Запись PCD 8 в МСО	
31-10	Слово сост. обвода	32-8* Скорость и ускор.	32-80	Макс. скорость (энкодер)	32-80	Макс. скорость (энкодер)	33-45	Время в заданном окне	34-09	Запись PCD 9 в МСО
31-11	Время раб. при обводе	32-81	Самое быстрое изм. скорости	32-81	Самое быстрое изм. скорости	33-46	Предельное значение заданного окна	34-10	Запись PCD 10 в МСО	
31-19	Дист. активизация обхода	32-5* Конфиг. vx/вх.	32-82	Тип изменения скорости	32-82	Тип изменения скорости	33-47	Размер заданного окна	34-2* Пар. чтения PCD	
32-* Базовые настр. МСО	32-83	Разрешение скорости	32-83	Разрешение скорости	33-50	Макс. скорость (энкодер)	33-48	Размер заданного окна	34-21	Считывание PCD 1 из МСО
32-0* Энкодер 2	32-84	Скорость по умолчанию	32-84	Скорость по умолчанию	33-5* Конфиг. vx/вх.	33-50	Клемма X57/1, цифровой выход	34-22	Считывание PCD 2 из МСО	
32-00	Тип инкрементного сигнала	32-85	Ускорение по умолчанию	32-85	Ускорение по умолчанию	33-51	Клемма X57/2, цифровой вход	34-23	Считывание PCD 3 из МСО	
32-01	Инкрементное разрешение	32-86	Повышение ускорения ограниченного резкого скачка	32-86	Повышение ускорения ограниченного резкого скачка	33-52	Клемма X57/3, цифровой вход	34-24	Считывание PCD 4 из МСО	
32-02	Абсолютный протокол	32-87	Понижение ускорения ограниченного резкого скачка	32-87	Понижение ускорения ограниченного резкого скачка	33-53	Клемма X57/4, цифровой выход	34-25	Считывание PCD 5 из МСО	
32-03	Абсолютное разрешение энкодера X55	32-88	Повышение замедления ограниченного резкого скачка	32-88	Повышение замедления ограниченного резкого скачка	33-54	Клемма X57/5, цифровой вход	34-26	Считывание PCD 6 из МСО	
32-04	Скорость передачи абсолютного энкодера X55	32-89	Понижение замедления ограниченного резкого скачка	32-89	Понижение замедления ограниченного резкого скачка	33-55	Клемма X57/6, цифровой выход	34-27	Считывание PCD 7 из МСО	
32-05	Длина данных абсолютного энкодера	32-90	Генерир-е такт. частоты абс.энк.	32-90	Генерир-е такт. частоты абс.энк.	33-56	Клемма X57/7, цифровой вход	34-28	Считывание PCD 8 из МСО	
32-06	Тактовая частота абсолютного энкодера	32-91	Генерир-е такт. частоты абс.энк.	32-91	Генерир-е такт. частоты абс.энк.	33-57	Клемма X57/8, цифровой вход	34-29	Считывание PCD 9 из МСО	
32-07	Генерир-е такт. частоты абс.энк.	32-92	Генерир-е такт. частоты абс.энк.	32-92	Генерир-е такт. частоты абс.энк.	33-58	Клемма X57/9, цифровой вход	34-30	Считывание PCD 10 из МСО	
		32-93	Генерир-е такт. частоты абс.энк.	32-93	Генерир-е такт. частоты абс.энк.	33-59	Клемма X57/10, цифровой вход	34-4* Входы и выходы	34-40	Цифр. входы
		32-94	Генерир-е такт. частоты абс.энк.	32-94	Генерир-е такт. частоты абс.энк.			34-5* Технол. данные		

5.6 Дистанционное программирование с использованием ПО Программа настройки МСТ 10

Компания Danfoss предлагает программное решение для разработки, хранения и передачи программных команд преобразователь частоты. Программа настройки МСТ 10 позволяет пользователю подключать к преобразователь частоты ПК и выполнять программирование без использования LCP. Также программирование преобразователь частоты можно выполнить автономно и затем легко загрузить данные в преобразователь частоты. Также возможно загрузить готовый профиль преобразователь частоты на ПК для резервного хранения или анализа.

Разъем связи USB и клемма RS-485 могут подключаться к преобразователь частоты.

Программное обеспечение Программа настройки МСТ 10 можно бесплатно скачать на сайте www.VLT-software.com. Кроме того, можно заказать CD-диск, указав в заказе номер позиции 130B1000. В руководстве пользователя представлены детальные инструкции по эксплуатации.

6 Примеры настройки для различных применений

6.1 Введение

ПРИМЕЧАНИЕ

Между клеммами 12 (или 13) и 27 может понадобиться перемычка для работы преобразователь частоты с запрограммированными значениями заводских настроек по умолчанию. Подробнее см. в 2.4.1.1 Клеммы с перемычкой 12 и 27.

Примеры, приведенные в данном разделе, носят справочный характер для наиболее распространенных случаев применения.

- Установки параметров являются региональными установками по умолчанию, если не оговорено иное (выбирается в 0-03 Региональные установки).
- Параметры, имеющие отношение к клеммам, а также их значения указаны рядом со схемами.
- В случаях, когда требуются установки переключателя для аналоговых клемм A53 или A54, приводятся рисунки.

6.2 Примеры применения

FC		Параметры	
		Функция	Настройка
+24 V	12		
+24 V	13		
D IN	18		
D IN	19		
COM	20		
D IN	27	1-29 Авто адаптация двигателя (ААД)	[1] Включение полной ААД
D IN	29	5-12 Клемма 27, цифровой вход	[2]* Выбег, инверсный
		* = Значение по умолчанию	
		Примечания/комментарии. Группа параметров 1-2* должна быть установлена в соответствии с двигателем	
+10 V	50		
A IN	53		
A IN	54		
COM	55		
A OUT	42		
COM	39		

Таблица 6.1 ААД с подсоединенным Т27

FC		Параметры	
		Функция	Настройка
+24 V	12		
+24 V	13		
D IN	18		
D IN	19		
COM	20		
D IN	27	1-29 Авто адаптация двигателя (ААД)	[1] Включение полной ААД
D IN	29	5-12 Клемма 27, цифровой вход	[0] Не используется
		* = Значение по умолчанию	
		Примечания/комментарии. Группа параметров 1-2* должна быть установлена в соответствии с двигателем	
+10 V	50		
A IN	53		
A IN	54		
COM	55		
A OUT	42		
COM	39		

Таблица 6.2 ААД без подсоединенного Т27

FC		Параметры	
		Функция	Настройка
+24 V	12		
+24 V	13		
D IN	18		
D IN	19		
COM	20		
D IN	27	6-10 Клемма 53, низкое напряжение	0.07V*
D IN	29	6-11 Клемма 53, высокое напряжение	10V*
D IN	32	6-14 Клемма 53, низкое зад./обр. связь	ORPM
D IN	33		
D IN	37		
		* = Значение по умолчанию	
		Примечания/комментарии.	
+10 V	50		
A IN	53	6-15 Клемма 53, высокое зад./обр. связь	1500RPM
A IN	54		
COM	55		
A OUT	42		
COM	39		

Таблица 6.3 Аналоговое задание скорости (напряжение)

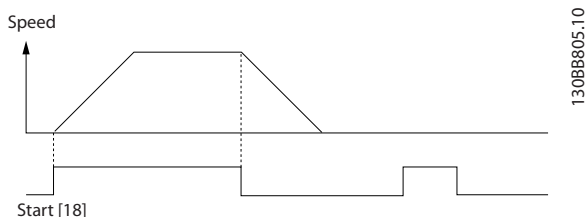
FC		Параметры	
		Функция	Настройка
+24 V	12	6-12 Клемма 53, малый ток	4 мА*
+24 V	13		
D IN	18		
D IN	19		
COM	20		
D IN	27	6-13 Клемма 53, большой ток	20 мА*
D IN	29		
D IN	32	6-14 Клемма 53, низкое зад./обр. связь	0RPM
D IN	33		
D IN	37	6-15 Клемма 53, высокое зад./обр. связь	1500RPM
+10 V	50		
A IN	53	* = Значение по умолчанию	
A IN	54	Примечания/комментарии.	
COM	55	Если для 5-12 Клемма 27, цифровый вход выбрано значение [0] Не используется, перемычка на клемму 27 не требуется.	
A OUT	42		
COM	39		

U - I
A53

Таблица 6.4 Аналоговое задание скорости (ток)

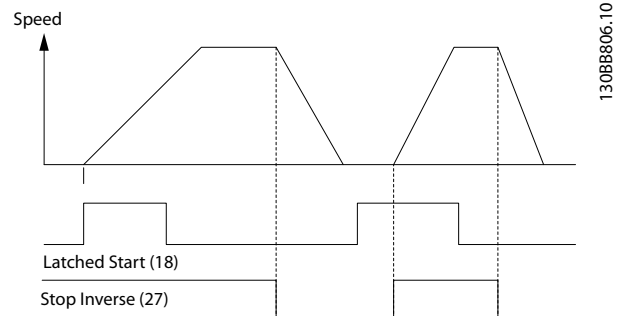
FC		Параметры	
		Функция	Настройка
+24 V	12	5-10 Клемма 18, цифровой вход	[8] Пуск*
+24 V	13		
D IN	18		
D IN	19		
COM	20		
D IN	27	5-12 Клемма 27, цифровой вход	[0] Не используется
D IN	29		
D IN	32	5-19 Terminal 37 Safe Stop	[1] Сигнал безопасного останова
D IN	33		
D IN	37	* = Значение по умолчанию	
		Примечания/комментарии.	
		Если для 5-12 Клемма 27, цифровой вход выбрано значение [0] Не используется, перемычка на клемму 27 не требуется.	
+10	50		
A IN	53		
A IN	54		
COM	55		
A OUT	42		
COM	39		

Таблица 6.5 Команда пуска / останова с безопасным остановом



FC		Параметры	
		Функция	Настройка
+24 V	12	5-10 Клемма 18, цифровой вход	[9] Импульсный запуск
+24 V	13		
D IN	18		
D IN	19		
COM	20		
D IN	27	5-12 Клемма 27, цифровой вход	[6] Останов, инверсный
D IN	29		
D IN	32	* = Значение по умолчанию	
D IN	33	Примечания/комментарии.	
D IN	37	Если для 5-12 Клемма 27, цифровой вход выбрано значение [0] Не используется, перемычка на клемму 27 не требуется.	
+10 V	50		
A IN	53		
A IN	54		
COM	55		
A OUT	42		
COM	39		

Таблица 6.6 Импульсный пуск/останов



		Параметры	
		Функция	Настройка
		5-10 Клемма 18, цифровой вход	[8] Пуск
		5-11 Клемма 19, цифровой вход	[10] Реверс*
		5-12 Клемма 27, цифровой вход	[0] Не использует ся
		5-14 Клемма 32, цифровой вход	[16] Предуст. задание, бит 0
		5-15 Клемма 33, цифровой вход	[17] Предуст. задание, бит 1
		3-10 Предустанов ленное задание	
		Предустановленн ое задание 0	25%
		Предустановленн ое задание 1	50%
		Предустановленн ое задание 2	75%
		Предустановленн ое задание 3	100%
		* = Значение по умолчанию	
		Примечания/комментарии.	

Таблица 6.7 Пуск/останов с реверсом и четырьмя предустановленными скоростями

		Параметры	
		Функция	Настройка
		5-11 Клемма 19, цифровой вход	[1] Сброс
		* = Значение по умолчанию	
		Примечания/комментарии.	

Таблица 6.8 Внешний сброс аварийной сигнализации

		Параметры	
		Функция	Настройка
		6-10 Клемма 53, низкое напряжение	0.07V*
		6-11 Клемма 53, высокое напряжение	10V*
		6-14 Клемма 53, низкое зад./обр. связь	ORPM
		6-15 Клемма 53, высокое зад./обр. связь	1500RPM
		* = Значение по умолчанию	
		Примечания/комментарии.	

Таблица 6.9 Задание скорости (с помощью ручного потенциометра)

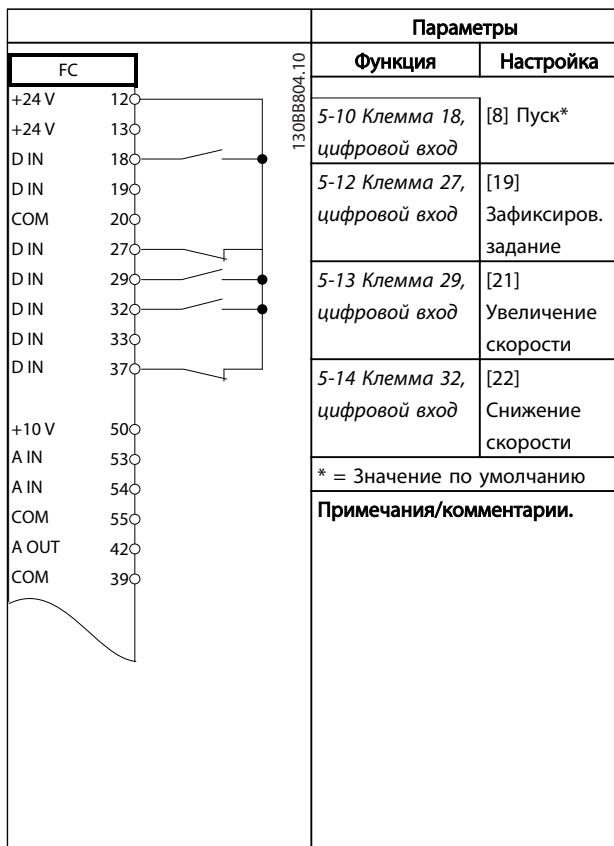


Таблица 6.10 Увеличение/снижение скорости

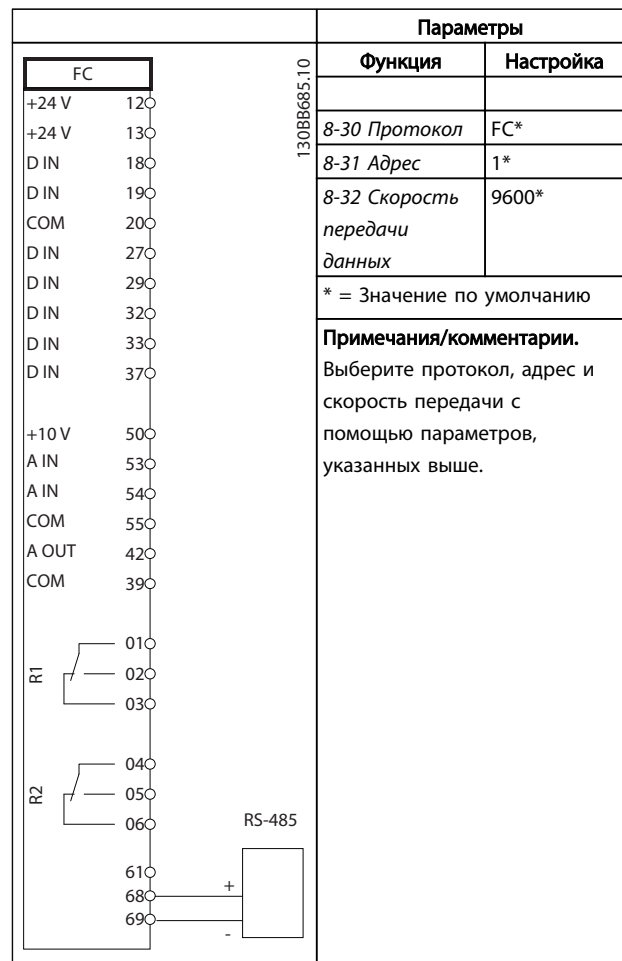
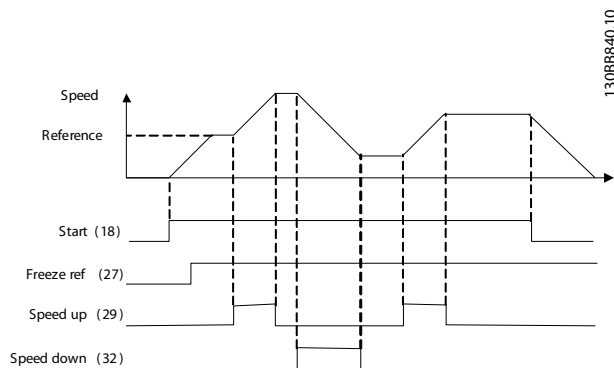


Таблица 6.11 RS-485 Подключение сети

ПРЕДУПРЕЖДЕНИЕ

В термисторах следует использовать усиленную/двойную изоляцию в соответствии с требованиями к изоляции PELV.

FC		Параметры	
		Функция	Настройка
+24 V	12	1-90 Тепловая защита двигателя	[2] Откл. по термистору
+24 V	13		
D IN	18		
D IN	19		
COM	20		
D IN	27		
D IN	29		
D IN	32		
D IN	33		
D IN	37	1-93 Источник термистора	[1] Аналоговый вход 53
* = Значение по умолчанию			
Примечания/комментарии.			
Если требуется только предупреждение, следует выбрать [1] Предупреждение по сигналу термистора в 1-90 Тепловая защита двигателя.			

Таблица 6.12 Термистор двиг.

Параметры

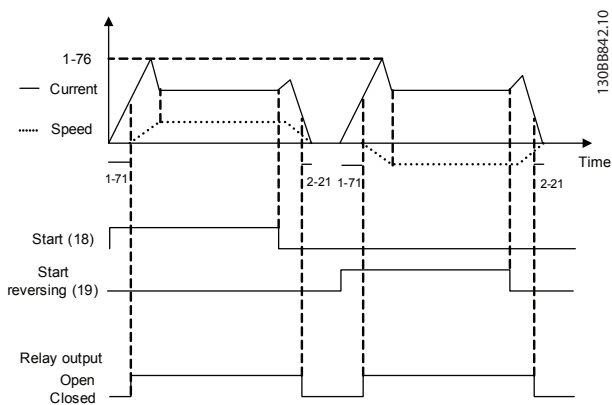
FC		Функция	Настройка
+24 V	12	4-30 Функция при потере ОС двигателя	[1] Предупреждение
+24 V	13		
D IN	18		
D IN	19		
COM	20		
D IN	27		
D IN	29		
D IN	32		
D IN	33		
D IN	37		
+10 V	50	7-00 Ист.сигн.О С ПИД-рег.скор.	[2] MCB 102
A IN	53		
A IN	54	17-11 Разрешение (позиции/об)	1024*
COM	55	13-00 Режим контроллера SL	[1] Вкл.
A OUT	42	13-01 Событие запуска	[19] Предупреждение
COM	39	13-02 Событие останова	[44] Кнопка сброса
RE	01	13-10 Операнд сравнения	[21] Предупреждение номер
RE	02		
RE	03		
RC	04	13-11 Оператор сравнения	[1] ≈*
RC	05	13-12 Результат сравнения	90
RC	06	13-51 Событие контроллера SL	[22] Компаратор 0
		13-52 Действие контроллера SL	[32] Ус. н. ур. на цфв. вых. А
		5-40 Реле функций	[80] Цифр. выход SL А
* = Значение по умолчанию			
Примечания/комментарии.			
Предупреждение 90 выдается при превышении предела на мониторе ОС. SLC контролирует Предупреждение 90, и если Предупреждение 90 становится истинным (TRUE), активируется реле 1. Внешнее оборудование может указывать на необходимость обслуживания. Если ошибка обратной связи опускается ниже предела снова в течение 5 секунд, привод продолжает работу и предупреждение исчезает. Однако, реле 1 будет активно до [сброса] на LCP.			

Таблица 6.13 Использование SLC для настройки реле

		Параметры	
		Функция	Настройка
<div style="border: 1px solid black; padding: 2px; width: fit-content; margin-bottom: 5px;">FC</div>		5-40 Реле функций	[32] Управл. мех. тормозом
		5-10 Клемма 18, цифровой вход	[8] Пуск*
		5-11 Клемма 19, цифровой вход	[11] Запуск и реверс
		1-71 Задержка запуска	0,2
		1-72 Функция запуска	[5] VVC+/ маг.поток по час. стр.
		1-76 Пусковой ток	Im,n
		2-20 Ток отпускания тормоза	Зависит от применения
		2-21 Скорость включения тормоза [об/мин]	Половина номинального значения при сбое двигателя
		* = Значение по умолчанию	
		Примечания/комментарии.	

6

Таблица 6.14 Управление механическим тормозом



7 Сообщения о состоянии

7.1 Дисплей состояния

Если преобразователь частоты находится в в режиме отображения состояния, сообщения о состоянии будут генерироваться автоматически в преобразователь частоты и отображаться в нижней строке на экране (см. Рисунок 7.1.)

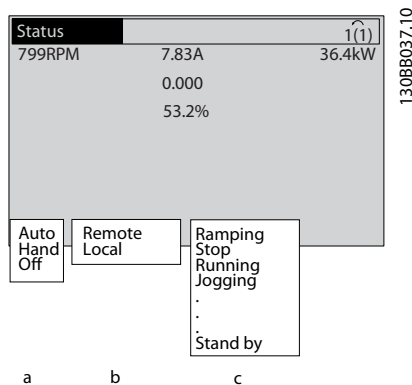


Рисунок 7.1 Дисплей состояния

- Первое слово в строке состояния указывает на источник возникновения команды останова/пуска.
- Второе слово в строке состояния указывает на источник возникновения команды скорости.
- Последняя часть строки состояния выдает статус преобразователь частоты на данный момент. Они отображают действующий рабочий режим преобразователь частоты.

ПРИМЕЧАНИЕ

В автоматическом/дистанционном режиме преобразователь частоты получает внешние команды для выполнения функций.

7.2 Таблица расшифровки сообщений о Состоянии

В следующих трех таблицах определяется значение команд сообщения о состоянии.

	Режим работы
Off	Преобразователь частоты не реагирует на сигналы управления до нажатия на кнопки [Auto On] и [Hand On].
Auto On	Позволяет управлять преобразователем частоты с клемм управления и/или через последовательную связь.
Hand On	Преобразователь частоты можно регулировать при помощи кнопок навигации на LCP. Команды останова, сброса, реверса, торможения постоянным током, а также другие сигналы, подаваемые на клеммы управления, могут блокировать команды местного управления.

	Место задания
Дист-ное	Задание скорости подается через внешние сигналы по каналу последовательной связи и внутренние предварительные задания.
Местное	Преобразователь частоты использует управление [Hand On] или величины заданий из LCP.

	Рабочий статус
Торм. пер. ток	Тормоз переменного тока был выбран в 2-10 Функция торможения. При торможении переменным током двигатель перемагничивается для достижения управляемого замедления.
ААД ус. зав	Автоматическая адаптация двигателя (ААД) завершена успешно.
Гот. к ААД	ААД готова к запуску. Нажмите [Hand On] для запуска.
Вып. ААД	Выполняется ААД.
Торможение	Тормозной прерыватель функционирует. Генераторная энергия поглощается тормозным резистором.
Макс. торможение	Тормозной прерыватель функционирует. Достигнут предел скорости для тормозного резистора, установленный в 2-12 Предельная мощность торможения (кВт).

	Рабочий статус
Выбег	<ul style="list-style-type: none"> Выбрана функция для цифрового входа — инверсный останов выбегом (группа параметров 5-1*). Соответствующая клемма не подключена. Остановка выбегом активирована по каналу последовательной связи
Упр. торможение	<p>Было выбрано управляемое торможение в 14-10 <i>Отказ питания.</i></p> <ul style="list-style-type: none"> Напряжения в сети ниже значения напряжения, соответствующего сбю и заданного в 14-11 <i>Напряж. сети при отказе питания.</i> Преобразователь частоты выполняет замедление двигателя с использованием управляемого торможения.
Большой ток	Выходной ток преобразователя частоты превышает порог, установленный в 4-51 <i>Предупреждение: высокий ток.</i>
Низкий ток	Выходной ток преобразователя частоты ниже порога, установленного в 4-52 <i>Предупреждение: низкая скорость.</i>
Уд. п. током	Удерживание постоянным током выбрано в 1-80 <i>Функция при останове</i> и активирована команда останова. Двигатель удерживается постоянным током, значение которого задано в 2-00 <i>Ток удержания (пост. ток)/ток предпускового нагрева</i> .
Ост п. током	<p>В течение определенного периода времени (2-02 <i>Время торможения пост. током</i>) двигатель поддерживается постоянным током (2-01 <i>Ток торможения пост. током</i>).</p> <ul style="list-style-type: none"> В 2-03 <i>Скорость включ.торм.пост.током [об/мин]</i> активируется торможение постоянным током и команда останова. Торможение постоянным током (инв.) выбрано в качестве функции цифрового входа (группа параметров 5-1*). Соответствующая клемма неактивна. По каналу последовательной связи активируется торможение постоянным током.
Высокий сигнал обратной связи	Сумма всех активных сигналов обратной связи превышает предельное значение обратной связи, установленное в 4-57 <i>Предупреждение: высокий сигн. ОС.</i>
Низкий сигнал обратной связи	Сумма всех активных сигналов обратной связи ниже предельного значения обратной связи, установленного в 4-56 <i>Предупреждение: низкий сигн. ОС.</i>

	Рабочий статус
Зафиксировать выход	<p>Активное дистанционное задание поддерживает текущую скорость.</p> <ul style="list-style-type: none"> Фиксация выходной частоты была включена в качестве функции цифрового входа (Группа 5-1*). Соответствующая клемма активна. Регулирование скорости возможно только с помощью функций повышения и понижения скорости. По каналу последовательной связи активировано удержание изменения скорости.
Запрос фиксации выхода	Команда фиксации выходной частоты подана, но двигатель остается неподвижным до тех пор, пока не получен сигнал разрешения вращения.
Зафиксиров. задание	<p><i>Функция Зафиксировать задание</i> была выбрана в качестве функции цифрового входа (группа параметров 5-1*). Соответствующая клемма активна. В преобразователе частоты сохраняется фактическое задание. Изменение задания теперь возможно только с помощью функций клеммы — увеличение и замедление скорости.</p>
Запрос фиксации частоты	Команда на включение режима фиксированной частоты подана, но двигатель остается неподвижным до тех пор, пока через цифровой вход не поступит сигнал разрешения вращения.
Фикс. част.	<p>Двигатель работает согласно программированию в 3-19 <i>Фикс. скорость [об/мин]</i>.</p> <ul style="list-style-type: none"> <i>Режим фиксированной частоты</i> был выбран в качестве функции цифрового входа (группа параметров 5-1*). Соответствующая клемма (например клемма 29) активирована. Функция Фиксация частоты активируется по каналу последовательной связи. Функция Фиксация частоты была выбрана в качестве реакции функции мониторинга (например, сигнал отсутствует). Активна функция мониторинга.
Пров. эл. двиг.	В 1-80 <i>Функция при останове</i> была выбрана <i>Проверка двигателя</i> . Активирован команда останова. Чтобы убедиться, что двигатель подключен к преобразователю частоты, подключите к двигателю постоянный испытательный ток.

7

	Рабочий статус
Упр прев напр.	В 2-17 <i>Контроль перенапряжения</i> активировано регулирование <i>перенапряжения</i> . Подключенный двигатель подает генераторную энергию на преобразователь частоты. Функция контроля превышения напряжения регулирует соотношение напряжения и частоты для работы двигателя в управляемом режиме и для предотвращения отключения преобразователя частоты.
Бл. пит. выкл.	(Устанавливается только на преобразователях частоты с внешней подачей питания 24 В.) Питание преобразователя частоты от сети отключено, но плата управления питается от внешнего источника питания 24 В.
Режим защиты	Активен режим защиты. Устройством было обнаружено критическое состояние (слишком высокий ток или слишком высокое напряжение). <ul style="list-style-type: none"> Во избежание отключения частота коммутации сокращена до 4 кГц. При отсутствии препятствий режим защиты отключается через 10 секунд. Действие режима защиты можно ограничить в 14-26 <i>Зад. отк. при неиск. инв.</i>.
Быстрый останов	Двигатель замедляется с использованием 3-81 <i>Время замедл. для быстр. останова</i> . <ul style="list-style-type: none"> <i>Инверсный быстрый останов</i> был выбран в качестве функции для цифрового входа (группа параметров 5-1*). Соответствующая клемма неактивна. Функция быстрого останова была активирована по каналу последовательной связи.
Изменение скорости	Двигатель выполняет ускорение/замедление с использованием активного ускорения/замедления. Задание, пороговая величина или остановка не достигнуты.
Выс. задание	Сумма всех активных заданий превышает предел задания, установленный в 4-55 <i>Предупреждение: высокое задание</i> .
Низк. задание	Сумма всех активных заданий ниже предела задания, установленного в 4-54 <i>Предупреждение: низкое задание</i> .
Р.в соот с зад.	Преобразователь частоты работает в диапазоне задания. Значение сигнала обратной связи соответствует установленному значению.

	Рабочий статус
Запрос на работу	Команда запуска подана, но двигатель остается неподвижным до тех пор, пока через цифровой вход не будет получен сигнал, разрешающий вращение.
Работа	Двигатель приводится в движение преобразователем частоты.
Высокая скорость	Скорость двигателя превышает значение, заданное в 4-53 <i>Предупреждение: высокая скорость</i> .
Низкая скорость	Скорость двигателя ниже значения, заданного в 4-52 <i>Предупреждение: низкая скорость</i> .
Режим ожидания	В активном режиме автоматического управления преобразователь частоты запускает двигатель, подавая сигнал запуска с цифрового входа или по каналу последовательной связи.
Задерж. зап.	В 1-71 <i>Задержка запуска</i> было установлено время задержки при запуске. Была активирована команда пуска, двигатель будет запущен после завершения времени задержки запуска.
Зап. вп/н	Был выбран запуск вперед и запуск назад в качестве функций для двух различных цифровых входов (группа параметров 5-1*). Двигатель будет запущен вперед или назад в зависимости от того, какая из клемм будет активирована.
Останов	Преобразователь частоты получил команду останова с LCP, цифрового входа или по каналу последовательной связи.
Отключение	Произошел сбой и двигатель остановился. Как только причина возникновения аварийного сигнала устранена, преобразователь частоты можно сбросить вручную путем нажатия кнопки [Reset] или удаленно через клеммы управления или интерфейс последовательной связи.
Бл. откл.	Произошел сбой и двигатель остановился. Как только причина возникновения аварийного сигнала устранена, преобразователь частоты следует подключить к питанию. Преобразователь частоты следует перезагрузить вручную нажатием кнопки [Reset], дистанционно с помощью клемм управления или по каналу последовательной связи.

8 Предупреждения и аварийные сигналы

8.1 Мониторинг системы

преобразователь частоты контролирует состояние питания на входе, выходных сигналов коэффициента мощности двигателя, а также другие рабочие параметры системы. Предупреждение или аварийный сигнал не обязательно означают, что проблема связана с самим преобразователем частоты. Во многих случаях преобразователь частоты может оповещать о сбое, связанном со входным питанием, нагрузкой или температурой двигателя, внешними сигналами или с другими параметрами, контролируемые внутренней логикой преобразователя частоты. Строго рекомендуется проверять внешние параметры, указанные в аварийном предупреждении или сигнале, подаваемом преобразователем частоты.

8.2 Типы предупреждений и аварийных сигналов

Предупреждения

Предупреждение выводится в том случае, если приближается аварийное состояние, или при ненормальной работе оборудования. преобразователь частоты. Предупреждение сбрасывается автоматически при устранении причины.

Аварийные сигналы

Отключение

Аварийный сигнал подается в том случае, если преобразователь частоты отключается, т. е. преобразователь частоты приостанавливает работу для недопущения повреждения преобразователя частоты или прочего оборудования. Двигатель останавливается с выбегом. преобразователь частоты будет продолжать работать и контролировать состояние преобразователя частоты. После того как сбой ликвидирован, преобразователь частоты можно перезагрузить. После этого он снова будет готов к работе.

Режим отключения можно сбросить четырьмя способами:

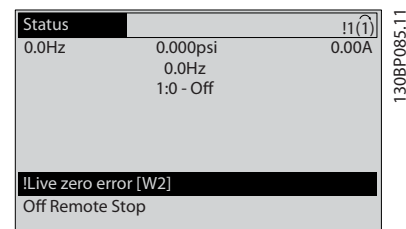
- Нажмите [RESET] на LCP
- Команда сброса для цифрового входа
- Команда сброса для интерфейса последовательной связи
- Автосброс

Блокировка отключения

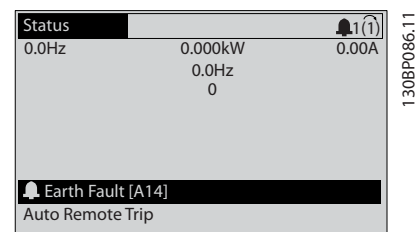
Аварийный сигнал, который приводит к блокировке отключения преобразователя частоты, требует для сброса отключения и включения входного питания. Двигатель останавливается с выбегом. Логика

преобразователь частоты будет продолжать работать и контролировать состояние преобразователя частоты. Отключите входное питание от преобразователя частоты и устраните причину неисправности, затем снова подайте питание. При этом преобразователь частоты перейдет в состояние отключения (как описано выше), и его сброс можно выполнить одним из указанных четырех способов.

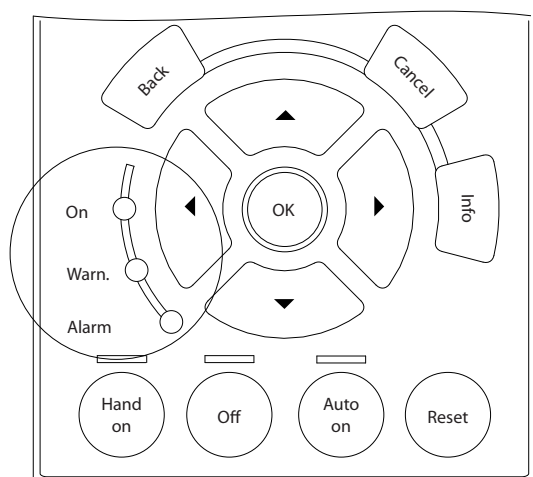
8.3 Дисплеи предупреждений и аварийных сигналов



Аварийный сигнал или аварийный сигнал с блокировкой отключения загорается и мигает на дисплее вместе с кодом аварийного сигнала.



Кроме вывода текстового сообщения и аварийного кода на дисплей преобразователь частоты используются также световые индикаторы состояния.



1308B467.10

	Предупр. светодиод	Аварийный светодиод
Предупреждение	ВКЛ.	Выкл.
Аварийный сигнал	Выкл.	ВКЛ. (мигает)
Блокировка отключения	ВКЛ.	ВКЛ. (мигает)

8.4 Определения предупреждений и аварийных сигналов

определяет, было ли активировано предупреждение перед активацией аварийного сигнала, и приведет ли аварийный сигнал к отключению устройства либо к блокировке отключения.

Номер	Описание	Предупреждение	Аварийный сигнал / отключение	Аварийный сигнал / отключение с блокировкой	Параметр Задание
1	Низкое напряжение источника 10 В	X			
2	Ош. действ. 0	(X)	(X)		6-01 Функция при тайм-ауте нуля
3	Нет двигателя	(X)			1-80 Функция при останове
4	Потеря фазы питания	(X)	(X)	(X)	14-12 Функция при асимметрии сети
5	Высокое напряжение в цепи пост. тока	X			
6	Пониженное напряжение в цепи пост. тока	X			
7	Превыш. напряж. пост. тока	X	X		
8	Пониж. напряж. пост. тока	X	X		
9	Перегрузка инвертора	X	X		
10	Повышенная температура ETR двигателя.	(X)	(X)		1-90 Тепловая защита двигателя
11	Повышенная температура термистора двигателя	(X)	(X)		1-90 Тепловая защита двигателя
12	Пр. крут. мом.	X	X		
13	Прев. тока	X	X	X	
14	Замыкание на землю	X	X	X	
15	Несовместимость аппаратных средств		X	X	
16	Кор. замык.		X	X	
17	Тайм-аут командного слова	(X)	(X)		8-04 Функция таймаута командного слова
20	Темп. ошибка входа				
21	Ош. парам.				
22	Отп. мех. торм.	(X)	(X)		Группа параметров 2-2*
23	Внутр. вентил.	X			
24	Внешн. вентил.	X			
25	Короткое замыкание тормозного резистора	X			
26	Предельная мощность на тормозном резисторе	(X)	(X)		2-13 Контроль мощности торможения
27	Короткое замыкание тормозного прерывателя	X	X		
28	Проверка торм.	(X)	(X)		2-15 Проверка тормоза
29	Темп. радиат.	X	X	X	
30	Потеря фазы U двигателя	(X)	(X)	(X)	4-58 Функция при обрыве фазы двигателя
31	Потеря фазы V двигателя	(X)	(X)	(X)	4-58 Функция при обрыве фазы двигателя
32	Потеря фазы W двигателя	(X)	(X)	(X)	4-58 Функция при обрыве фазы двигателя
33	Отказ из-за броска тока		X	X	
34	Отказ связи по периферийной шине	X	X		

Номер	Описание	Предупреждение	Аварийный сигнал / отключение	Аварийный сигнал / отключение с блокировкой	Параметр Задание
35	Ошибка опции				
36	Неиспр. с. пит.	X	X		
37	Перекося фаз		X		
38	Внутренний отказ		X	X	
39	Датч. радиат.		X	X	
40	Перегрузка цифрового выхода, клемма 27	(X)			5-00 Режим цифрового ввода/вывода, 5-01 Клемма 27, режим
41	Перегрузка цифрового выхода, клемма 29	(X)			5-00 Режим цифрового ввода/вывода, 5-02 Клемма 29, режим
42	Перегр.Х30/6-7	(X)			
43	Расш. пит. (опц)				
45	Пробой на зем. 2	X	X	X	
46	Питание силовой платы		X	X	
47	Низкое напряжение питания 24 В	X	X	X	
48	Низкое напряжение питания 1,8 В		X	X	
49	Предел скор.	X			
50	Параметр ААД: неудачная калибровка		X		
51	Параметр ААД: проверить $U_{ном}$ и $I_{ном}$		X		
52	Параметр ААД: низкое $I_{ном}$		X		
53	ААД: слишком мощный агрегат		X		
54	ААД: слишком маломощный агрегат		X		
55	ААД: параметры вне диапазона		X		
56	ААД прервано пользователем		X		
57	ААД: тайм-аут		X		
58	ААД: внутренний отказ	X	X		
59	Предел по току	X			
61	Ошибка ОС	(X)	(X)		4-30 Функция при потере ОС двигателя
62	Достигнут макс. предел выходной частоты	X			
63	Мала эффективность механического тормоза		(X)		2-20 Ток отпускания тормоза
64	Предел напряжения	X			
65	Перегрев платы управления	X	X	X	
66	Низкая температура на теплоотводе	X			
67	Изменена конфигурация дополнительного устройства		X		
68	Безоп. ост.	(X)	(X) ¹⁾		5-19 Terminal 37 Safe Stop
69	Температура силовой платы		X	X	
70	Недопустимая конфигурация FC			X	
71	РТС 1, безопасный останов				
72	Опасный отказ				
73	Авт. прзп-без. ос.	(X)	(X)		5-19 Terminal 37 Safe Stop
74	Термистор РТС			X	
75	Выбор недопуст. профиля		X		
76	Настр. мод. мощн.	X			
77	Реж. пониж. мощн.	X			14-59 Actual Number of Inverter Units

Номер	Описание	Предупреждение	Аварийный сигнал / отключение	Аварийный сигнал / отключение с блокировкой	Параметр Задание
78	Ошибка слежения	(X)	(X)		4-34 Коэф. ошибки слежения
79	Недоп. конф. PS		X	X	
80	Привод приведен к значениям по умолчанию		X		
81	Искажение CSIV		X		
82	Ошиб. парам. CSIV		X		
83	Недопустимая конфигурация опции			X	
84	Защитная опция отсутствует		X		
88	Обнаружение дополнительного устройства			X	
89	Смещение механического тормоза	X			
90	Монитор ОС	(X)	(X)		17-61 Контроль сигнала энкодера
91	Неправильные установки аналогового входа 54			X	S202
163	ATEX ETR предел по току, предупр.	X			
164	ATEX ETR предел по току, авар.сигнал		X		
165	ATEX ETR предел частоты, предупр.	X			
166	ATEX ETR предел частоты, авар.сигнал		X		
243	Тормоз. IGBT	X	X	X	
244	Темп. радиат.	X	X	X	
245	Датч. радиат.		X	X	
246	Пит. сил. пл.			X	
247	Темп. сил. пл.		X	X	
248	Недоп. конф. PS			X	
249	Низ. темп. выпр.	X			
250	Новые детали			X	
251	Новый код типа		X	X	

Таблица 8.1 Перечень кодов аварийных сигналов/предупреждений

(X) Зависит от параметра

1) Невозможен автоматический сброс с помощью 14-20 Режим сброса

Это может быть вызвано коротким замыканием в подсоединенном потенциометре или неправильным подключением проводов потенциометра.

Устранение неисправностей

Извлеките провод из клеммы 50. Если предупреждения не возникает, проблема с подключением проводов. Если предупреждение не исчезает, замените плату управления.

ПРЕДУПРЕЖДЕНИЕ/АВАРИЙНЫЙ СИГНАЛ 2, Ош. действ. 0

Это предупреждение или аварийный сигнал возникают только при программировании пользователем соответствующей функции в 6-01 Функция при таймауте нуля. Сигнал на одном из аналоговых входов составляет менее 50 % от минимального значения, запрограммированного для данного входа. Это условие может быть вызвано неисправностью проводов или отказом устройства, посылающего сигнал.

8.4.1 Сообщения о неисправностях

Ниже приводится информация о предупреждениях / аварийных сигналах, описывающая условия их возникновения, возможные причины и способ устранения либо процедуру поиска неисправностей.

ПРЕДУПРЕЖДЕНИЕ 1, Низкое напряжение источника 10 В

Напряжение на плате управления ниже 10 В с клеммы 50.

Снимите часть нагрузки с клеммы 50, поскольку источник питающего напряжения 10 В перегружен. Макс. 15 мА или мин. 590 Ω.

Устранение неисправностей

Проверьте соединения на всех клеммах аналогового входа. Клеммы 53 и 54 платы управления для сигналов, клемма 55 общая. Клеммы 11 и 12 MCB 101 для сигналов, клемма 10 общая. Клеммы 1, 3, 5 MCB 109 для сигналов, клеммы 2, 4, 6 общие.

Проверьте, чтобы установки программирования преобразователь частоты и переключателя совпадали с типом аналогового сигнала..

Выполните тестирование сигнала входной клеммы.

ПРЕДУПРЕЖДЕНИЕ/АВАРИЙНЫЙ СИГНАЛ 3, нет двигателя

К выходу преобразователь частоты/двигатель не подключен.

ПРЕДУПРЕЖДЕНИЕ/АВАРИЙНЫЙ СИГНАЛ 4, Потеря фазы питания

Отсутствует фаза со стороны источника питания или слишком велика асимметрия сетевого напряжения. Это сообщение появляется также при отказе входного выпрямителя в преобразователь частоты. Дополнительные устройства программируются в 14-12 Функция при асимметрии сети.

Устранение неисправностей

Проверьте напряжение питания и токи питания на входе преобразователь частоты.

ПРЕДУПРЕЖДЕНИЕ 5, Высокое напряжение в цепи пост. тока

Напряжение промежуточной цепи (пост. тока) выше значения, при котором формируется предупреждение о высоком напряжении. Предел зависит от номинального значения напряжения преобразователь частоты. преобразователь частоты не блокируется.

ПРЕДУПРЕЖДЕНИЕ 6, Пониженное напряжение в цепи пост. тока

Напряжение промежуточной цепи (постоянного тока) ниже значения, при котором формируется предупреждение о пониженном напряжении. Предел зависит от номинального значения напряжения преобразователь частоты. преобразователь частоты не блокируется.

ПРЕДУПРЕЖДЕНИЕ/АВАРИЙНЫЙ СИГНАЛ 7, Превышенное напряжение пост. тока

Если напряжение в промежуточной цепи превышает предельно допустимое значение, преобразователь частоты через некоторое время отключается.

Устранение неисправностей

Подключите тормозной резистор.

Увеличьте время изменения скорости.

Выберите тип изменения скорости.

Включите функции в 2-10 Функция торможения.

Нарастите 14-26 Зад. отк. при неиск. инв..

ПРЕДУПРЕЖДЕНИЕ/АВАРИЙНЫЙ СИГНАЛ 8, Пониж. напряж. пост. тока

Если напряжение промежуточной цепи (постоянного тока) падает ниже предела напряжения, преобразователь частоты проверяет, подключен ли резервный источник питания 24 В пост. тока. Если резервный источник питания 24 В пост. тока не подключен, преобразователь частоты отключается через заданное время. Время зависит от размера блока.

Устранение неисправностей

Убедитесь в том, что напряжение питания соответствует напряжению преобразователь частоты.

Выполните проверку входного напряжения.

Выполните проверку заряда и цепи выпрямителя.

ПРЕДУПРЕЖДЕНИЕ/АВАРИЙНЫЙ СИГНАЛ 9, Перегрузка инвертора

преобразователь частоты находится вблизи порога отключения ввиду перегрузки (слишком большой ток в течение слишком длительного времени). Счетчик электронной тепловой защиты инвертора выдает предупреждение при 98 % и отключает преобразователь при 100 %; отключение сопровождается аварийным сигналом. *Невозможно выполнить сброс преобразователь частоты, пока счетчик не окажется на уровне ниже 90 %.* Неисправность заключается в том, что преобразователь частоты находится в состоянии перегрузки на уровне более 100% в течение длительного времени.

Устранение неисправностей

Сравните выходной ток на LCP с номинальным током преобразователь частоты.

Сравните выходной ток, показанный на панели LCP с измеренным током двигателя.

Отобразите термальную нагрузку привода на LCP и проверьте значение. При превышении номинальных значений непрерывного тока преобразователь частоты значения счетчика увеличиваются. При значениях менее номинальных значений непрерывного тока преобразователь частоты значения счетчика уменьшаются.

См. раздел о снижении номинальных характеристик в *Руководстве по проектированию* для получения информации, если необходима высокая частота коммутации.

ПРЕДУПРЕЖДЕНИЕ/АВАРИЙНЫЙ СИГНАЛ 10, Температура перегрузки двигателя

Электронная тепловая защита (ETR) сигнализирует о перегреве двигателя. Установите, должен ли преобразователь частоты подавать сигнал

предупреждения или аварийный сигнал при достижении счетчиком показания 100 %, в *1-90 Тепловая защита двигателя*. Неисправность возникает в том случае, когда двигатель находится в состоянии перегрузки на уровне более 100 % в течение длительного времени.

Устранение неисправностей

Проверьте, не перегрелся ли двигатель.

Проверьте, нет ли механической перегрузки двигателя.

Проверьте правильность установки тока двигателя в *1-24 Ток двигателя*.

Убедитесь в том, что данные двигателя в параметрах с 1–20 по 1–25 заданы правильно.

Если используется внешний вентилятор, убедитесь в том, что он выбран в *1-91 Внешний вентилятор двигателя*.

Выполнение ААД в *1-29 Авто адаптация двигателя (ААД)* может более точно согласовать преобразователь частоты с двигателем и снизить тепловую нагрузку.

ПРЕДУПРЕЖДЕНИЕ/АВАРИЙНЫЙ СИГНАЛ 11, Перегрев термистора двигателя

Термистор может быть отключен. Установите, должен ли преобразователь частоты подавать сигнал предупреждения или аварийный сигнал в *1-90 Тепловая защита двигателя*.

Устранение неисправностей

Проверьте, не перегрелся ли двигатель.

Проверьте, нет ли механической перегрузки двигателя.

При использовании клемм 53 или 54 проверьте правильность подключения термистора между клеммами 53 или 54 (вход аналогового напряжения) и клеммой 50 (напряжение питания +10 В) и что клеммный переключатель для клемм 53 и 54 установлен на напряжение. Проверьте выбор клеммы 53 или 54 в *1-93 Источник термистора*.

При использовании цифровых входов 18 или 19 проверьте правильность подсоединения термистора к клемме 18 или 19 (только цифровой вход PNP) и клемме 50. Убедитесь в том, что в *1-93 Источник термистора* выбрана клемма 18 или 19.

ПРЕДУПРЕЖДЕНИЕ/АВАРИЙНЫЙ СИГНАЛ 12, Пр. крут. мом.

Крутящий момент выше значения, установленного в *4-16 Двигательн.режим с огранич. момента*, или выше значения, установленного в *4-17 Генераторн.режим с огранич.момента*. *14-25 Задержка отключ.при пред. моменте* может использоваться для замены типа

реакции: вместо простого предупреждения — предупреждение с последующим аварийным сигналом.

Устранение неисправностей

Если крутящий момент двигателя превышен при разгоне двигателя, следует увеличить время разгона.

Если предел крутящего момента генератора превышен при замедлении, следует увеличить время замедления.

Если предел крутящего момента достигается во время работы, может потребоваться увеличение предела крутящего момента.

Убедитесь в возможности безопасной работы на высоких значениях крутящего момента.

Проверьте систему на предмет избыточного увеличения значения тока двигателя.

ПРЕДУПРЕЖДЕНИЕ/АВАРИЙНЫЙ СИГНАЛ 13, Превышение тока

Превышен предел пикового тока инвертора (около 200 % от номинального тока). Предупреждение будет подаваться в течение приблизительно 1,5 секунд, после чего преобразователь частоты будет отключен с подачей аварийного сигнала. Эта неисправность может быть вызвана ударной нагрузкой или быстрым ускорением с высокими нагрузками инерции. Если выбран режим расширенного управления механическим тормозом, то сигнал отключения может быть сброшен извне.

Устранение неисправностей

Отключите питание и проверьте, можно ли повернуть вал двигателя.

Проверьте, соответствует ли размер двигателя преобразователь частоты.

Проверьте параметры с 1–20 по 1–25 на предмет правильности данных двигателя.

АВАРИЙНЫЙ СИГНАЛ 14, Пробой на землю

Происходит разряд тока с выходных фаз на землю либо в кабеле между преобразователь частоты и двигателем, либо в самом двигателе.

Устранение неисправностей

Выключите питание преобразователь частоты и устранили пробой на землю.

Измерьте сопротивление к земле проводки двигателя и самого двигателя с помощью мегомметра.

АВАРИЙНЫЙ СИГНАЛ 15, Несовместимость аппаратных средств

Установленное дополнительное устройство не управляется существующей платой управления (аппаратно или программно).

Зафиксируйте значение следующих параметров и свяжитесь с поставщиком Danfoss:

- 15-40 Тип ПЧ
- 15-41 Силовая часть
- 15-42 Напряжение
- 15-43 Версия ПО
- 15-45 Текущее обозначение
- 15-49 № версии ПО платы управления
- 15-50 № версии ПО силовой платы
- 15-60 Доп. устройство установлено
- 15-61 Версия прогр. обеспеч. доп. устр.

АВАРИЙНЫЙ СИГНАЛ 16, Короткое замыкание

В двигателе или проводке двигателя присутствует короткое замыкание.

Отключите питание преобразователь частоты и устраните короткое замыкание.

ПРЕДУПРЕЖДЕНИЕ/АВАРИЙНЫЙ СИГНАЛ 17, Тайм-аут командного слова

Нет связи с преобразователь частоты.

Предупреждение выдается только в том случае, если 8-04 Функция таймаута управления НЕ установлен на значение [0] Выкл.

Если для 8-04 Функция таймаута управления установлено значение *Останов и отключение*, появляется предупреждение, и преобразователь частоты замедляет вращение до остановки, а затем отображается аварийный сигнал.

Устранение неисправностей

Проверьте соединения на кабеле последовательной связи.

Нарастите 8-03 *Время таймаута управления*.

Проверьте работу оборудования связи.

Проверьте надлежащую установку с учетом требований ЭМС.

ПРЕДУПРЕЖДЕНИЕ / АВАРИЙНЫЙ СИГНАЛ 20, ошибка темп. входа

Датчик температуры не подключен.

ПРЕДУПРЕЖДЕНИЕ / АВАРИЙНЫЙ СИГНАЛ 21, ошибка параметра

Параметр не входит в заданный диапазон. Номер параметра указан на LCP. Для параметра необходимо указать действительное значение.

ПРЕДУПРЕЖДЕНИЕ/АВАРИЙНЫЙ СИГНАЛ 22, механический тормоз подъемного механизма

Полученное значение показывает характер сбоя 0 = заданное значение крутящего момента не было достигнуто до истечения таймаута. 1 = до истечения тайм-аута отсутствовал сигнал обратной связи с тормозом.

ПРЕДУПРЕЖДЕНИЕ 23, Отказ внутреннего вентилятора

Функция предупреждения об отказе вентилятора проверяет работу вентилятора. Предупреждение об отказе вентилятора можно отключить с помощью 14-53 *Контроль вентил.*

Устранение неисправностей

Убедитесь в правильной работе вентилятора.

Отключите и снова включите питание преобразователь частоты для проверки кратковременной работы вентилятора при включении.

Проверьте датчики на радиаторе и плате управления.

ПРЕДУПРЕЖДЕНИЕ 24, Отказ внешнего вентилятора

Функция предупреждения об отказе вентилятора проверяет работу вентилятора. Предупреждение об отказе вентилятора можно отключить с помощью 14-53 *Контроль вентил.*

Устранение неисправностей

Убедитесь в правильной работе вентилятора.

Отключите и снова включите питание преобразователь частоты для проверки кратковременной работы вентилятора при включении.

Проверьте датчики на радиаторе и плате управления.

ПРЕДУПРЕЖДЕНИЕ 25, Короткое замыкание тормозного резистора

Во время работы осуществляется контроль состояния тормозного резистора. Если происходит короткое замыкание, функция торможения отключается и подается предупреждение. преобразователь частоты еще работает, но уже без функции торможения. Отключите питание преобразователь частоты и замените тормозной резистор (см. 2-15 *Проверка тормоза*).

ПРЕДУПРЕЖДЕНИЕ/АВАРИЙНЫЙ СИГНАЛ 26, Предельная мощность на тормозном резисторе

Мощность, передаваемая на тормозной резистор, рассчитывается как среднее значение за 120 секунд работы. Расчет основывается на напряжении промежуточной цепи и значении тормозного сопротивления, указанного в 2-16 *Макс.ток торм.пер.ток*. Предупреждение включается, когда рассеиваемая тормозная мощность превышает 90 %. Если в 2-13 *Контроль мощности торможения* выбрано значение *Отключение* [2], то когда рассеиваемая тормозная мощность превышает 100 %, преобразователь частоты отключается.

ПРЕДУПРЕЖДЕНИЕ/АВАРИЙНЫЙ СИГНАЛ 27, Отказ тормозного прерывателя

В процессе работы контролируется транзистор, и если происходит его короткое замыкание, отключается функция торможения и появляется предупреждение.

преобразователь частоты может продолжать работать, но поскольку тормозной транзистор замкнут накоротко, на тормозной резистор передается значительная мощность, даже если он не включен. Отключите питание преобразователь частоты и снимите тормозной резистор.

ПРЕДУПРЕЖДЕНИЕ/АВАРИЙНЫЙ СИГНАЛ 28, Тормоз не прошел проверку

Тормозной резистор не подключен или не работает. Проверить 2-15 Проверка тормоза.

АВАРИЙНЫЙ СИГНАЛ 29, Темп. радиат.

Превышение максимальной температуры радиатора. Отказ по температуре не будет сброшен, пока температура не снизится ниже заданного значения температуры радиатора. Точки отключения и сброса зависят от мощности преобразователь частоты.

Устранение неисправностей

Убедитесь в отсутствии следующих условий.

Слишком высокая температура окружающей среды.

Слишком длинный кабель двигателя.

Неправильный зазор для циркуляции воздуха над преобразователь частоты и под ним.

Блокировка циркуляции воздуха вокруг преобразователь частоты.

Поврежден вентилятор радиатора.

Загрязненный радиатор.

АВАРИЙНЫЙ СИГНАЛ 30, Потеря фазы U двигателя

Обрыв фазы U между преобразователь частоты и двигателем.

Отключите питание преобразователь частоты и проверьте фазу U двигателя.

АВАРИЙНЫЙ СИГНАЛ 31, Потеря фазы V двигателя

Обрыв фазы V между преобразователь частоты и двигателем.

Отключите питание преобразователь частоты и проверьте фазу V двигателя.

АВАРИЙНЫЙ СИГНАЛ 32, Потеря фазы W двигателя

Обрыв фазы W между преобразователь частоты и двигателем.

Отключите питание преобразователь частоты и проверьте фазу W двигателя.

АВАРИЙНЫЙ СИГНАЛ 33, Отк. по брс. тока

Слишком много включений питания за короткое время. Охладите агрегат до рабочей температуры.

ПРЕДУПРЕЖДЕНИЕ/АВАРИЙНЫЙ СИГНАЛ 34, Отказ связи

Связь между периферийной шиной и дополнительной платой связи отсутствует.

ПРЕДУПРЕЖДЕНИЕ/АВАРИЙНЫЙ СИГНАЛ 35, неисправность дополнительного устройства

Получен аварийный сигнал дополнительного устройства. Аварийный сигнал относится к дополнительному устройству. Наиболее вероятной причиной является сбой включения питания или связи.

ПРЕДУПРЕЖДЕНИЕ/АВАРИЙНЫЙ СИГНАЛ 36, Неиспр. с. пит.

Это предупреждение / аварийный сигнал активизируется только в случае пропадания напряжения питания на преобразователь частоты и если для 14-10 Отказ питания НЕ установлено значение [0] Не используется. Проверьте предохранители преобразователь частоты и сетевое питание устройства.

АВАРИЙНЫЙ СИГНАЛ 37, фазовый дисбаланс

Между силовыми блоками выявлен дисбаланс токов

АВАРИЙНЫЙ СИГНАЛ 38, Внутренний отказ

При возникновении внутренней ошибки отображается кодовый номер, как указано в таблице ниже.

Устранение неисправностей

Отключите и снова включите питание преобразователь частоты.

Убедитесь в правильности установки дополнительных устройств.

Убедитесь в надежности и полноте соединений.

Возможно, потребуется связаться с вашим поставщиком Danfoss или с сервисным отделом. Для дальнейшей работы с целью устранения неисправности следует запомнить ее кодовый номер.

Номер	Текст
0	Невозможно инициализировать последовательный порт. Обратитесь к своему поставщику Danfoss или в сервисный отдел Danfoss.
256-258	Данные ЭСПЗУ, относящиеся к мощности, повреждены или устарели
512-519	Внутренний отказ. Обратитесь к своему поставщику Danfoss или в сервисный отдел Danfoss.
783	Значение параметра превышает миним./макс. пределы
1024-1284	Внутренний отказ. Обратитесь к поставщику оборудования Danfoss или в сервисный отдел Danfoss.
1299	ПО для дополнительного устройства в гнезде А устарело
1300	ПО для дополнительного устройства в гнезде В устарело
1302	ПО для дополнительного устройства в гнезде С1 устарело
1315	ПО для дополнительного устройства в гнезде А не поддерживается (не разрешено)

Номер	Текст
1316	ПО для дополнительного устройства в гнезде В не поддерживается (не разрешено)
1318	ПО для дополнительного устройства в гнезде С1 не поддерживается (не разрешено)
1379-2819	Внутренний отказ. Обратитесь к своему поставщику Danfoss или в сервисный отдел Danfoss.
2820	Переполнение стека LCP
2821	Переполнение последовательного порта
2822	Переполнение порта USB
3072-5122	Значение параметра выходит за допустимые пределы.
5123	Дополнительное устройство в гнезде А. Аппаратные средства несовместимы с аппаратными средствами платы управления.
5124	Дополнительное устройство в гнезде В. Аппаратные средства несовместимы с аппаратными средствами платы управления.
5125	Дополнительное устройство в гнезде С0. Аппаратные средства несовместимы с аппаратными средствами платы управления.
5126	Дополнительное устройство в гнезде С1. Аппаратные средства несовместимы с аппаратными средствами платы управления.
5376-6231	Внутренний отказ. Обратитесь к своему поставщику Danfoss или в сервисный отдел Danfoss.

АВАРИЙНЫЙ СИГНАЛ 39, Датч. радиат.

Обратная связь от датчика радиатора отсутствует.

Сигнал с термального датчика IGBT не поступает на силовую плату. Проблема может возникнуть на силовой плате, на плате привода входа или ленточном кабеле между силовой платой и платой привода входа.

ПРЕДУПРЕЖДЕНИЕ 40, Перегрузка цифрового выхода, клемма 27

Проверьте нагрузку, подключенную к клемме 27, или устраните короткое замыкание. Проверить 5-00 Режим цифрового ввода/вывода и 5-01 Клемма 27, режим.

ПРЕДУПРЕЖДЕНИЕ 41, Перегрузка цифрового выхода, клемма 29

Проверьте нагрузку, подключенную к клемме 29, или устраните короткое замыкание. Проверить 5-00 Режим цифрового ввода/вывода и 5-02 Клемма 29, режим.

ПРЕДУПРЕЖДЕНИЕ 42, Перегрузка цифрового выхода на клемме X30/6 или перегрузка цифрового выхода на клемме X30/7

Для клеммы X30/6 проверьте нагрузку, подключенную к клемме X30/6 или устраните короткое замыкание.

Проверить 5-32 Клемма X30/6, цифр. выход (МСВ 101).

Для клеммы X30/7 проверьте нагрузку, подключенную к клемме X30/7, или устраните короткое замыкание.

Проверить 5-33 Клемма X30/7, цифр. выход (МСВ 101).

АВАРИЙНЫЙ СИГНАЛ 43, Внеш. питание

Внешн. доп. реле МСВ 113 смонтировано без внешнего источника питания 24 В=. Подключите внешний источник питания 24 В= или укажите, что внешний источник питания не используется с помощью 14-80 Option Supplied by External 24VDC [0]. Для изменения 14-80 Option Supplied by External 24VDC необходимо включение-выключение питания.

АВАРИЙНЫЙ СИГНАЛ 45, Пробой на зем. 2

Пробой на землю при запуске.

Устранение неисправностей

Убедитесь в правильном подключении заземления и в надежности соединений.

Убедитесь в правильном выборе размера провода.

Проверьте кабели на предмет короткого замыкания или утечки на землю.

АВАРИЙНЫЙ СИГНАЛ 46, Подключение силовой платы

На силовую плату подается питание, не соответствующее расчетному диапазону.

Имеется три источника питания в режиме коммутации источника питания на силовой плате: 24 В, 5 В, +/- 18 В. При источнике питания 24 В постоянного тока с дополнительным устройством МСВ 107 отслеживаются только источники питания 24 В и 5 В. При питании от трех фаз напряжения сети отслеживаются все три источника.

Устранение неисправностей

Убедитесь в исправности силовой платы.

Убедитесь в исправности платы управления.

Убедитесь в исправности дополнительной платы.

Если используется питание 24 В пост. тока, проверьте правильность подачи питания.

ПРЕДУПРЕЖДЕНИЕ 47, Н напр пит 24 В

Источник питания постоянного тока 24 В пост. тока измеряется на плате управления. Возможно, перегружен внешний резервный источник 24 В пост. тока; в случае иной причины следует обратиться к поставщику оборудования Danfoss.

ПРЕДУПРЕЖДЕНИЕ 48, Низкое напряжение питания 1,8 В

Источник питания 1,8 В пост. тока, использующийся на плате управления, выходит из допустимых пределов. Источник питания измеряется на плате управления. Убедитесь в исправности платы управления. Если установлена дополнительная карта, убедитесь в отсутствии перенапряжения.

ПРЕДУПРЕЖДЕНИЕ 49, Предел скор.

Когда значение скорости находится вне диапазона, установленного в 4-11 Нижн.предел скор.двигателя [об/мин] и 4-13 Верхн.предел скор.двигателя [об/мин], преобразователь частоты выводит предупреждение. Когда значение скорости ниже предела, указанного в

1-86 Низ. скорость откл. [об/мин] (за исключением запуска и останова), преобразователь частоты отключится.

АВАРИЙНЫЙ СИГНАЛ 50, калибровка ААД, не выполняется

Обратитесь к своему поставщику Danfoss или к сервисный отдел Danfoss.

АВАРИЙНЫЙ СИГНАЛ 51, ААД: проверить $U_{ном}$ и $I_{ном}$
Значения напряжения двигателя, тока двигателя и мощности двигателя заданы неправильно. Проверьте значения параметров от 1–20 до 1–25.

АВАРИЙНЫЙ СИГНАЛ 52, низкое значение $I_{ном}$ при ААД,
Слишком мал ток двигателя. Проверьте значение параметра в 4-18 *Предел по току*.

АВАРИЙНЫЙ СИГНАЛ 53, ААД: слишком мощный двигатель

Слишком мощный двигатель для выполнения ААД.

АВАРИЙНЫЙ СИГНАЛ 54, ААД: слишком маломощный двигатель

Электродвигатели имеют слишком малую мощность для проведения ААД.

АВАРИЙНЫЙ СИГНАЛ 55, ААД: параметры вне диапазона

Значения параметров двигателя находятся вне допустимых пределов. Невозможно выполнить ААД.

АВАРИЙНЫЙ СИГНАЛ 56, ААД: прервано пользователем
ААД была прервана пользователем.

АВАРИЙНЫЙ СИГНАЛ 57, таймаут ААД,
Попробуйте еще раз перезапустить ААД. При повторных перезапусках возможен перегрев двигателя.

АВАРИЙНЫЙ СИГНАЛ 58, ААД: внутренняя неисправность

Обратитесь к своему поставщику Danfoss.

ПРЕДУПРЕЖДЕНИЕ 59, Предел по току

Ток двигателя больше значения, установленного в 4-18 *Предел по току*. Убедитесь в том, что данные двигателя в параметрах с 1–20 по 1–25 заданы правильно. Возможно, требуется увеличить значение предела по току. Убедитесь в безопасности эксплуатации системы с более высоким пределом по току.

АВАРИЙНЫЙ СИГНАЛ 60, Внешняя блокировка

Цифровой входной сигнал указывает на отказ за пределами преобразователь частоты. Внешняя блокировка привела к отключению преобразователь частоты. Устраните внешнюю неисправность. Чтобы возобновить нормальную работу, подайте 24В пост.тока на клемму, запрограммированную для внешней блокировки. Выполните сброс преобразователь частоты.

ПРЕДУПРЕЖДЕНИЕ/АВАРИЙНЫЙ СИГНАЛ 61, ошибка ОС
несоответствие между вычисленным значением скорости и измеренным значением скорости от устройства обратной связи. Функция «Предупреждение/

Аварийный сигнал/Отключение» устанавливается в 4-30 *Функция при потере ОС двигателя*. Принимаются погрешность, задаваемая в 4-31 *Ошибка скорости ОС двигателя*, и допустимое время возникновения ошибки, устанавливаемое в 4-32 *Тайм-аут при потере ОС двигателя*. Функция может быть введена в действие при выполнении процедуры сдачи в эксплуатацию.

ПРЕДУПРЕЖДЕНИЕ 62, Достигнут макс. предел выходной частоты

Выходная частота достигла значения, установленного в 4-19 *Макс. выходная частота*. Проверьте систему для определения причины. Возможно, требуется увеличить предел выходной частоты. Убедитесь в возможности безопасной работы системы с более высокой выходной частотой. Предупреждение будет сброшено, когда частота на выходе упадет ниже максимального предела.

АВАРИЙНЫЙ СИГНАЛ 63, малая эффективность механического тормоза

Фактический ток двигателя не превышает значения тока «отпускания тормоза» в течение промежутка времени «Задержка пуска».

ПРЕДУПРЕЖДЕНИЕ/АВАРИЙНЫЙ СИГНАЛ 65, Перегрев платы управления

Температура платы управления, при которой происходит ее отключение, равна 80 °С.

Устранение неисправностей

Убедитесь в том, что температура окружающей среды находится в допустимых пределах.

Удостоверьтесь в отсутствии засорения фильтров.

Проверьте работу вентилятора.

Проверьте плату управления.

ПРЕДУПРЕЖДЕНИЕ 66, Низкая температура радиатора

преобразователь частоты слишком холодный для работы. Данное предупреждение основывается на показаниях датчика температуры модуля IGBT. Увеличьте значение температуры окружающей среды. Кроме того, небольшой ток может подаваться на преобразователь частоты при остановке двигателя, если установить 2-00 *Ток удержания (пост. ток)/ток предпускового нагрева* на 5% и 1-80 *Функция при останове*.

АВАРИЙНЫЙ СИГНАЛ 67, Изменена конфигурация дополнительного устройства модуля

После последнего выключения питания добавлено или удалено несколько дополнительных устройств. Убедитесь в том, что изменение конфигурации было намеренным, и выполните сброс преобразователь частоты.

АВАРИЙНЫЙ СИГНАЛ 68, Актив. безоп. останов

Потеря сигнала 24В пост. тока а клемме 37 приведет к отключению преобразователь частоты. Чтобы возобновить нормальную работу, подайте 24В пост. тока

на клемму 37 и выполните сброс преобразователь частоты.

АВАРИЙНЫЙ СИГНАЛ 69, Температура силовой платы **Температура силовой платы**

Температура датчика силовой платы либо слишком высокая, либо слишком низкая.

Устранение неисправностей

Убедитесь в том, что температура окружающей среды находится в допустимых пределах.

Удостоверьтесь в отсутствии засорения фильтров.

Проверьте работу вентилятора.

Проверьте силовую плату.

АВАРИЙНЫЙ СИГНАЛ 70, недопустимая конфигурация привода

Плата управления и плата питания несовместимы. Обратитесь к своему поставщику и сообщите код типа устройства, указанный на паспортной табличке, и номера позиций плат для проверки совместимости.

АВАРИЙНЫЙ СИГНАЛ 71, безопасный останов РТС 1

Безопасный останов активизирован платой термистора РТС в MCB 112 (вследствие перегрева двигателя). Обычная работа может быть возобновлена, когда от MCB 112 заново поступит напряжение 24 В постоянного тока на клемму 37 (при понижении температуры двигателя до приемлемого значения) и когда будет деактивирован. После этого следует подать сигнал сброса (по шине, через цифровой вход/выход или нажатием кнопки [RESET]).

АВАРИЙНЫЙ СИГНАЛ 72, опасный отказ

Безопасный останов с блокировкой отключения. Аварийный сигнал о серьезной неполадке подается при несанкционированном сочетании команд безопасного останова. Такое происходит, если Х44/10 активизирован платой термистора РТС в MCB 112 VLT, но тем не менее безопасного останова не происходит. Кроме того, если MCB 112 является единственным устройством, использующим безопасный останов (указывается выбором [4] или [5] в 5-19 Terminal 37 Safe Stop), несанкционированным сочетанием считается активизация безопасного останова без активизации Х44/10. В таблице ниже указаны несанкционированные сочетания, в результате которых подается аварийный сигнал 72. Следует учитывать, что при активизации Х44/10 при выборе 2 или 3 сигнал следует игнорировать! Тем не менее MCB 112 будет в состоянии активизировать кнопку безопасного останова [Safe Stop].

ПРЕДУПРЕЖДЕНИЕ 73, автоматический перезапуск при безопасном останове

Безопасный останов. Обратите внимание, что при включении автоматического перезапуска двигатель может запуститься, если неисправность устранена.

АВАРИЙНЫЙ СИГНАЛ 79, Термистор РТС

Аварийный сигнал в связи с дополнительным устройством АТЕХ. РТС не работает.

АВАРИЙНЫЙ СИГНАЛ 75, недопустимый выбор профиля

Значение параметра не может быть записано во время работы двигателя. Например, остановите двигатель перед записью профиля MCO 8-10 Профиль командного слова.

ПРЕДУПРЕЖДЕНИЕ 76, настройка модуля мощности

Требуемое количество модулей мощности не соответствует обнаруженному количеству активных модулей мощности.

Устранение неисправностей:

Такая ситуация возникает при замене модуля в корпусе F, если данные мощности силовой платы модуля не соответствуют требованиям преобразователь частоты. Убедитесь в правильности номера позиции детали и силовой платы.

77 ПРЕДУПРЕЖДЕНИЕ, Реж. пониж. мощн.

Это предупреждение показывает, что преобразователь частоты работает в режиме пониженной мощности (т. е. число секций инвертора меньше допустимого). Это предупреждение формируется при включении-выключении питания, когда преобразователь частоты настроен на работу с меньшим количеством инверторов и не отключится.

АВАРИЙНЫЙ СИГНАЛ 78, ошибка слежения

Разница между установленным значением и фактическим значением превышает значение, установленное в 4-35 Ошибка слежения. Отключите данную функцию с помощью 4-34 Коэф. ошибки слежения или выберите аварийный сигнал/предупреждение в 4-34 Коэф. ошибки слежения. Выполните механическую проверку в зоне нагрузки и двигателя, проверьте подключение ОС «двигатель – энкодер – преобразователь частоты. Выберите функцию ОС двигателя в 4-30 Функция при потере ОС двигателя. Отрегулируйте диапазон ошибки слежения в 4-35 Ошибка слежения и 4-37 Ошибка слежения, изм-е скорости.

АВАРИЙНЫЙ СИГНАЛ 79, Недопустимая конфигурация отсека питания

Плата масштабирования имеет неверный номер позиции или не установлена. Разъем МК102 на силовой плате не может быть установлен.

АВАРИЙНЫЙ СИГНАЛ 80, привод приведен к значениям по умолчанию

Значения параметров приведены к значениям по умолчанию настроек после ручного сброса. Выполните сброс устройства для устранения аварийного сигнала.

АВАРИЙНЫЙ СИГНАЛ 81, повреждение CSIV

В файле CSIV выявлены синтаксические ошибки.

АВАРИЙНЫЙ СИГНАЛ 82, ошибка параметра CSIV

Ошибка инициализации параметра CSIV.

АВАРИЙНЫЙ СИГНАЛ 83, недопустимая конфигурация дополнительного устройства

Совместная работа смонтированных дополнительных устройств не поддерживается.

АВАРИЙНЫЙ СИГНАЛ 84, защитное дополнительное устройство не обнаружено

Защитное дополнительное устройство удалено без общего сброса. Заново подключите защитное дополнительное устройство.

АВАРИЙНЫЙ СИГНАЛ 88, обнаружение дополнительного устройства

Обнаружено изменение схемы дополнительного устройства. Такой аварийный сигнал подается, если *14-89 Option Detection* установлен на [0] *Фиксированную конфигурацию* и если схема дополнительного устройства по каким-либо причинам изменилась. Перед тем как принять изменение, необходимо активировать изменение схемы дополнительного устройства в *14-89 Option Detection*. Если изменение конфигурации не принято, можно сбросить Аварийный сигнал 88 (отключение с блокировкой) после переустановки/корректировки конфигурации дополнительного устройства.

ПРЕДУПРЕЖДЕНИЕ 89, смещение механического тормоза
Монитор тормоза подъемного устройства обнаружил скорость двигателя > 10 об/мин.

АВАРИЙНЫЙ СИГНАЛ 90, монитор ОС

Проверьте подключение дополнительного энкодера/резолвера и, если потребуется, замените MCB 102 или MCB 103.

АВАРИЙНЫЙ СИГНАЛ 91, неправильные установки аналогового входа 54

Переключатель S202 установлен в положение (Выкл.) (вход по напряжению), в то время как к аналоговому входу, клемма 54, подключен датчик КТУ.

АВАРИЙНЫЙ СИГНАЛ 92, Нет потока

В системе обнаружено отсутствие потока. *22-23 Функция при отсутствии потока* устанавливается на аварийный сигнал. Выполните поиск неисправностей в системе и перезагрузите преобразователь частоты после устранения сбоя.

АВАРИЙНЫЙ СИГНАЛ 93, Сухой ход насоса

Отсутствие потока в системе при высокой скорости работы преобразователь частоты может указывать на сухой ход насоса. *22-26 Функция защиты насоса от сухого хода* устанавливается на подачу аварийного сигнала. Выполните поиск неисправностей в системе и перезагрузите преобразователь частоты после устранения сбоя.

АВАРИЙНЫЙ СИГНАЛ 94, Конец характеристики

Сигнал обратной связи ниже заданного значения. Это может указывать на присутствие утечки в системе. *22-50 Функция на конце характеристики* устанавливается на аварийный сигнал. Выполните поиск

неисправностей в системе и перезагрузите преобразователь частоты после устранения сбоя.

АВАРИЙНЫЙ СИГНАЛ 95, Обрыв ремня

Крутящий момент оказывается ниже значения, заданного для состояния с отсутствием нагрузки, что указывает на обрыв ремня. *22-60 Функция обнаружения обрыва ремня* устанавливается на аварийный сигнал. Выполните поиск неисправностей в системе и перезагрузите преобразователь частоты после устранения сбоя.

АВАРИЙНЫЙ СИГНАЛ 96, Пуск задержан

Пуск двигателя задержан вследствие активной защиты от короткого цикла. *22-76 Интервал между пусками* активируется. Выполните поиск неисправностей в системе и перезагрузите преобразователь частоты после устранения сбоя.

ПРЕДУПРЕЖДЕНИЕ 97, Останов задержан

Останов двигателя задержан вследствие активной защиты от короткого цикла. *22-76 Интервал между пусками* активируется. Выполните поиск неисправностей в системе и перезагрузите преобразователь частоты после устранения сбоя.

ПРЕДУПРЕЖДЕНИЕ 98, Отказ часов

Время не установлено либо отказали часы RTC. Выполните сброс часов в *0-70 Дата и время*.

ПРЕДУПРЕЖДЕНИЕ 163, АТЕХ ETR предел по току, предупреждение

Достигнуто предельное значение кривой номинального тока АТЕХ ETR. Предупреждение активируется при достижении 83% и отключается при 65% допустимой тепловой перегрузке.

АВАРИЙНЫЙ СИГНАЛ 164, АТЕХ ETR предел по току, аварийный сигнал

Превышено допустимое значение тепловой перегрузки АТЕХ ETR.

ПРЕДУПРЕЖДЕНИЕ 165, АТЕХ ETR предел частоты, предупреждение

преобразователь частоты работает более 50 секунд со значением ниже минимально допустимой частоты (*1-98 АТЕХ ETR interpol. points freq.* [0]).

АВАРИЙНЫЙ СИГНАЛ 166, АТЕХ ETR предел частоты, авар.сигнал

преобразователь частоты работает более 60 секунд (в течение 600 секунд) со значением ниже минимально допустимой частоты (*1-98 АТЕХ ETR interpol. points freq.* [0]).

АВАРИЙНЫЙ СИГНАЛ 243, тормозной IGBT

Данный аварийный сигнал — только для приводов типоразмера F. Аналогичен аварийному сигналу 27. Значение в журнале аварийных сигналов обозначает, какой модуль питания вызвал аварийный сигнал:

АВАРИЙНЫЙ СИГНАЛ 244, Температура радиатора

Данный аварийный сигнал - только для преобразователей частоты типоразмера F. Аналогичен аварийному сигналу 29. Значение в журнале аварийных сигналов обозначает, какой модуль питания вызвал аварийный сигнал:

АВАРИЙНЫЙ СИГНАЛ 245, Датч. радиат.

Данный аварийный сигнал - только для преобразователей частоты типоразмера F. Аналогичен аварийному сигналу 39. Значение в журнале аварийных сигналов показывает, какой модуль питания вызвал аварийный сигнал

- 1 = левый инверторный модуль.
- 2 = средний инверторный модуль в F2 или F4 преобразователь частоты.
- 2 = правый инверторный модуль в F1 или F3 преобразователь частоты.
- 3 = правый инверторный модуль в F2 или F4 преобразователь частоты.
- 5 = модуль выпрямителя.

АВАРИЙНЫЙ СИГНАЛ 246, Подключение силовой платы

Данный аварийный сигнал - только для преобразователь частоты типоразмера F. Аналогичен аварийному сигналу 46. Значение в журнале аварийных сигналов показывает, какой модуль питания вызвал аварийный сигнал

- 1 = левый инверторный модуль.
- 2 = средний инверторный модуль в F2 или F4 преобразователь частоты.
- 2 = правый инверторный модуль в F1 или F3 преобразователь частоты.
- 3 = правый инверторный модуль в F2 или F4 преобразователь частоты.
- 5 = модуль выпрямителя.

АВАРИЙНЫЙ СИГНАЛ 69, Температура силовой платы
Температура силовой платы

Данный аварийный сигнал - только для преобразователь частоты типоразмера F. Аналогичен аварийному сигналу 69. Значение в журнале аварийных сигналов показывает, какой модуль питания вызвал аварийный сигнал

- 1 = левый инверторный модуль.
- 2 = средний инверторный модуль в F2 или F4 преобразователь частоты.
- 2 = правый инверторный модуль в F1 или F3 преобразователь частоты.
- 3 = правый инверторный модуль в F2 или F4 преобразователь частоты.
- 5 = модуль выпрямителя.

АВАРИЙНЫЙ СИГНАЛ 248, Недопустимая конфигурация отсека питания

Данный аварийный сигнал - только для преобразователей частоты типоразмера F. Аналогичен аварийному сигналу 79. Значение в журнале аварийных сигналов обозначает, какой модуль питания вызвал аварийный сигнал:

- 1 = левый инверторный модуль.
- 2 = средний инверторный модуль в F2 или F4 преобразователь частоты.
- 2 = правый инверторный модуль в F1 или F3 преобразователь частоты.
- 3 = правый инверторный модуль в F2 или F4 преобразователь частоты.
- 5 = модуль выпрямителя.

ПРЕДУПРЕЖДЕНИЕ 249, Низкая температура выпр.

Сбой датчика IGBT (только для высокомоощных устройств).

ПРЕДУПРЕЖДЕНИЕ 250, Новая деталь

Была выполнена замена одного из компонентов в преобразователь частоты. Выполните сброс преобразователь частоты для возврата к нормальной работе.

ПРЕДУПРЕЖДЕНИЕ 251, Новый код типа

В преобразователь частоты был заменен компонент и изменился код типа. Выполните сброс преобразователь частоты для возврата к нормальной работе.

9 Поиск и устранение основных неисправностей

9.1 Запуск и эксплуатация

См. Журнал аварий в Таблица 4.1.

Признак	Возможная причина	Тест	Решение
Дисплей не светится / нет функции	Нет входного питания	См. Таблица 3.1.	Проверьте источник питания на входе
	Отсутствуют или открыты предохранители или заблокирован автоматический выключатель	См. возможные причины поломки открытых предохранителей и заблокированного автоматического выключателя в данной таблице.	Следуйте приведенным рекомендациям.
	Отсутствует питание LCP	Убедитесь в правильном подключении кабеля LCP и в отсутствии его повреждений.	Замените неисправную панель LCP или соединительный кабель.
	Замыкание на клеммах управляющего напряжения (клеммы 12 или 50) или на всех клеммах управления	Проверьте подачу управляющего напряжения 24 В к клеммам 12/13 — 20–39 или напряжения питания 10 В на клеммах 50–55.	Подключите клеммы надлежащим образом.
	Неправильная панель LCP (LCP на VLT® 2800 или 5000/6000/8000/ FCD или FCM)		Используйте только LCP 101 (номер детали 130B1124) или LCP 102 (номер детали 130B1107).
	Неправильно настроена контрастность		Нажмите [Status] + вверх/вниз для регулировки контрастности.
	Дисплей (LCP) неисправен	Попробуйте подключить другую панель LCP.	Замените неисправную панель LCP или соединительный кабель.
	Сбой подачи внутреннего питания или неисправность SMPS		Свяжитесь с поставщиком.
Прерывистая работа дисплея	Перегрузка питания (SMPS) в связи с проблемами в подключении элементов управления или с неисправностью самого преобразователя частоты	Для устранения проблем с управляющей проводкой отключите все управляющие провода, отсоединив клеммные колодки.	Если дисплей продолжает светиться, то проблема заключается именно в подключении элементов управления. Проверьте проводку на предмет замыкания или неправильного подключения. Если дисплей продолжает периодически отключаться, дальнейшие шаги следует выполнять в соответствии с процедурой поиска причины неработающего дисплея.

Признак	Возможная причина	Тест	Решение
Двигатель не вращается	Сервисный выключатель разомкнут или нет подключения к двигателю	Проверьте подключение проводки двигателя и убедитесь в отсутствии разрыва цепи (с помощью сервисного выключателя или другого устройства).	Подключите двигатель и проверьте сервисный выключатель.
	Отсутствует питание от электросети дополнительной платы 24 В пост. тока	Если дисплей функционирует, но изображение не выводится, проверьте подачу питания на преобразователь частоты.	Для работы устройства требуется подать сетевое питание.
	LCP Останов	Проверьте, не была ли нажата кнопка [Off].	Нажмите [Auto On] или [Hand On] (в зависимости от режима работы) для включения двигателя.
	Отсутствует сигнал к запуску (дежурный режим)	Проверьте параметр 5-10 <i>Пуск</i> на предмет правильной настройки клеммы 18 (используйте параметры по умолчанию)	Подайте требуемый сигнал запуска на двигатель.
	Активен сигнал выбега двигателя (выбег)	Проверьте параметр 5-12 <i>Выбег, инверсный</i> на предмет правильности настройки клеммы 27 (используйте значение по умолчанию).	Подайте питание 24 В на клемму 27 или запрограммируйте данную клемму на режим <i>Не используется</i> .
	Неправильный источник сигнала задания	Проверьте сигнал задания. Местное задание, удаленное задание или задание по шине? Активно ли предустановленное задание? Правильно ли подключены клеммы? Правильно ли отмасштабированы клеммы? Доступен ли сигнал задания?	Запрограммируйте правильные параметры, проверьте параметр 3-13 <i>Место задания</i> . Задайте активное предустановленное задание в параметре 3-1* <i>Задания</i> . Проверьте правильность подключения проводки. Проверьте масштабирование клемм. Проверьте сигнал задания.
Двигатель вращается в обратном направлении	Предел вращения двигателя	Убедитесь в том, что правильно запрограммирован параметр 4-10 <i>Направление вращения двигателя</i> .	Запрограммируйте нужные параметры.
	Активный сигнал реверса	Проверьте, запрограммирована ли команда реверса для клеммы в параметре 5-1* <i>Цифровые входы</i> .	Деактивируйте сигнал реверса.
	Неправильное подключение фаз электродвигателя		См. 3.5 <i>Контроль вращения двигателя</i> в данном руководстве.
Двигатель не достигает максимальной скорости	Неправильно заданы пределы частоты	Проверьте выходные пределы в параметрах 4-13 <i>Верхн. предел скор. двигателя [об/мин]</i> , 4-14 <i>Верхн. предел скор. двигателя [Гц]</i> и 4-19 <i>Макс. выходная частота</i> .	Запрограммируйте правильные пределы.
	Входной сигнал задания отмасштабирован некорректно	Проверьте масштабирование входного сигнала задания в параметрах 6-* <i>Реж. аналог. входа/выхода</i> и 3-1* <i>Задания</i> .	Запрограммируйте нужные параметры.

Признак	Возможная причина	Тест	Решение
Нестабильная скорость двигателя	Возможно, неправильно заданы параметры	Проверьте настройки всех параметров двигателя, включая все настройки компенсации двигателя. В режиме замкнутого контура проверьте настройки ПИД.	Проверьте настройки в параметре 1-6* <i>Реж. аналог. входа/выхода</i> В режиме замкнутого контура проверьте настройки в параметре 20-0* <i>Обратная связь</i> .
Двигатель вращается тяжело	Возможно чрезмерное намагничивание	Проверьте настройки всех параметров двигателя.	Проверьте настройки в параметрах 1-2* <i>Данные двигателя</i> , 1-3* <i>Доп. данные двигателя</i> и 1-5* <i>Настройка, не зависящая от нагрузки</i> .
Двигатель не затормаживается	Возможно, неправильно настроены параметры торможения. Возможно, выбрано слишком короткое время торможения.	Проверьте параметры торможения. Проверьте настройки времени изменения скорости.	Проверьте параметры 2-0* <i>Торможение постоянным током</i> и 3-0* <i>Пределы задания</i> .
Разомкнуты силовые предохранители или сработала блокировка разъединителя	Короткое междуфазное замыкание	В междуфазном соединении двигателя или панели — короткое замыкание. Проверьте междуфазное соединение двигателя и панели, чтобы выявить короткое замыкание.	Устраните любые обнаруженные замыкания.
	Перегрузка двигателя	Перегрузка двигателя во время применения.	Выполните тестирование при запуске и убедитесь, что ток двигателя соответствует спецификациям. Если ток двигателя превышает значение тока при полной нагрузке, указанное на табличке, двигатель может работать только с пониженной нагрузкой. Проверьте характеристики, соответствующие условиям применения.
	Слабые контакты	Выполните предпусковую проверку на выявление слабых контактов.	Затяните слабые контакты.
Дисбаланс тока сети превышает 3 %	Проблема с сетевым питанием (см. описание параметра <i>Аварийный сигнал 4, потеря фазы питания</i>)	Поверните силовые кабели на одно положение привода: от А к В, от В к С, от С к А.	Если за проводом находится несбалансированная ветвь, то проблема исходит от системы подачи энергии. Проверьте сетевое питание.
	Проблема с блоком преобразователь частоты	Поверните силовые кабели на одно положение преобразователь частоты: от А к В, от В к С, от С к А.	Если несбалансированная ветвь находится на той же входной клемме, значит, проблема в модуле. Свяжитесь с поставщиком.

Признак	Возможная причина	Тест	Решение
Дисбаланс тока двигателя превышает 3 %	Неисправность двигателя или проводки двигателя	Поверните кабели, выходящие из двигателя, на одно положение: от U к V, от V к W, от W к U.	Если несбалансированная ветвь находится за проводом, значит, проблема в двигателе или в его проводке. Проверьте двигатель и подключение двигателя.
	Проблема с приводом	Поверните кабели, выходящие из двигателя, на одно положение: от U к V, от V к W, от W к U.	Если несбалансированная ветвь находится на той же выходной клемме, значит, проблема связана с приводом. Свяжитесь с поставщиком.

10 Технические данные

10.1 Спецификации, зависящие от мощности

Питание от сети 3 x 200 - 240 В перем. тока										
FC 301/FC 302		PK25	PK37	PK55	PK75	P1K1	P1K5	P2K2	P3K0	P3K7
	Типовая мощность на валу [кВт]	0,25	0,37	0,55	0,75	1,1	1,5	2,2	3	3,7
	Корпус IP 20/IP 21	A2	A2	A2	A2	A2	A2	A2	A3	A3
	Корпус IP 20 (FC 301 only)	A1	A1	A1	A1	A1	A1	-	-	-
	Корпус IP55, 66	A4/A5	A4/A5	A4/A5	A4/A5	A4/A5	A4/A5	A4/A5	A5	A5
Выходной ток										
	Непрерывный (3 x 200-240 В) [A]	1,8	2,4	3,5	4,6	6,6	7,5	10,6	12,5	16,7
	Прерывистый (3 x 200-240 В) [A]	2,9	3,8	5,6	7,4	10,6	12,0	17,0	20,0	26,7
	Непрерывная мощность, кВА (208 В перем. тока) [кВА]	0,65	0,86	1,26	1,66	2,38	2,70	3,82	4,50	6,00
Макс. входной ток										
	Непрерывный (3 x 200-240 В) [A]	1,6	2,2	3,2	4,1	5,9	6,8	9,5	11,3	15,0
	Прерывистый (3 x 200-240 В) [A]	2,6	3,5	5,1	6,6	9,4	10,9	15,2	18,1	24,0
Дополнительные спецификации										
	Макс. поперечное сечение кабеля (сети, двигателя, тормоза) [мм ² (AWG ²)]	0,2 - 4 (24 - 10)								
	Оценочное значение потери мощности при макс. нагрузке [Вт] ⁴⁾	21	29	42	54	63	82	116	155	185
	Вес, корпус IP 20 [кг]	4,7	4,7	4,8	4,8	4,9	4,9	4,9	6,6	6,6
	A1 (IP20)	2,7	2,7	2,7	2,7	2,7	2,7	-	-	-
	A5 (IP55, 66)	13,5	13,5	13,5	13,5	13,5	13,5	13,5	13,5	13,5
Коэффициент полезного действия ⁴⁾	0,94	0,94	0,95	0,95	0,96	0,96	0,96	0,96	0,96	0,96

В рамках высокой перегрузки 160 % доступна только мощность 0,25 - 3,7 кВт.

Питание от сети 3 x 200 - 240 В перем. тока							
FC 301/FC 302		P5K5		P7K5		P11K	
		НО	Нормально разомкнутый контакт	НО	Нормально разомкнутый контакт	НО Нормально разомкнутый контакт	
Высокая/нормальная нагрузка ¹⁾							
	Типовая мощность на валу [кВт]	5,5	7,5	7,5	11	15	
	Корпус IP20	B3		B3		B4	
	Корпус IP21	B1		B1		B2	
	Корпус IP55, 66	B1		B1		B2	
Выходной ток							
	Непрерывный (3 x 200-240 В) [A]	24,2	30,8	30,8	46,2	59,4	
	Прерывистый (перегрузка в течение 60 с) (3 x 200-240 В) [A]	38,7	33,9	49,3	50,8	65,3	
	Непрерывная мощность, кВА (208 В перем. тока) [кВА]	8,7	11,1	11,1	16,6	21,4	
Макс. входной ток							
	Непрерывный (3 x 200-240 В) [A]	22	28	28	42	54	
	Прерывистый (перегрузка в течение 60 с) (3 x 200-240 В) [A]	35,2	30,8	44,8	46,2	59,4	
Дополнительные спецификации							
	Макс. поперечное сечение кабеля [мм ² (AWG)] ²⁾	16 (6)		16 (6)		35 (2)	
	Макс. поперечное сечение кабеля с сетевым разъединением	16 (6)					
	Оценочное значение потери мощности при макс. нагрузке [Вт] ⁴⁾	239	310	371	514	463	602
	Вес, корпус IP21, IP55, 66 [кг]	23		23		27	
	Коэффициент полезного действия ⁴⁾	0,964		0,959		0,964	

Питание от сети 3 x 200 - 240 В перем. тока											
FC 301/FC 302		P15K		P18K		P22K		P30K		P37K	
		НО	Нормальн о разомкну тый контакт	НО	Нормальн о разомкну тый контакт	НО	Нормальн о разомкну тый контакт	НО	Нормальн о разомкну тый контакт	НО	Нормальн о разомкну тый контакт
Высокая/нормальная нагрузка¹⁾											
	Типовая мощность на валу [кВт]	15	18,5	18,5	22	22	30	30	37	37	45
	Корпус IP20	B4		C3		C3		C4		C4	
	Корпус IP21	C1		C1		C1		C1		C1	
	Корпус IP55, 66	C1		C1		C1		C2		C2	
Выходной ток											
	Непрерывный (3 x 200-240 В) [А]	59,4	74,8	74,8	88	88	115	115	143	143	170
	Прерывистый (перегрузка в течение 60 с) (3 x 200-240 В) [А]	89,1	82,3	112	96,8	132	127	173	157	215	187
	Непрерывная мощность, кВА (208 В перем. тока) [кВА]	21,4	26,9	26,9	31,7	31,7	41,4	41,4	51,5	51,5	61,2
Макс. входной ток											
	Непрерывный (3 x 200-240 В) [А]	54	68	68	80	80	104	104	130	130	154
	Прерывистый (перегрузка в течение 60 с) (3 x 200-240 В) [А]	81	74,8	102	88	120	114	156	143	195	169
Дополнительные спецификации											
	Макс. поперечное сечение кабеля, IP20 [мм ² (AWG)] ²⁾	35 (2)		90 (3/0)		90 (3/0)		120 (4/0)		120 (4/0)	
	Макс. поперечное сечение кабеля, IP21/55/66 [мм ² (AWG)] ²⁾	90 (3/0)		90 (3/0)		90 (3/0)		120 (4/0)		120 (4/0)	
	Макс. поперечное сечение кабеля, подключаемого к сетевому разъединителю [мм ² (AWG)] ²⁾	35 (2)						70 (3/0)		150 (MCM 300)	
	Оценочное значение потери мощности при макс. нагрузке [Вт] ⁴⁾	624	737	740	845	874	1140	1143	1353	1400	1636
	Вес, корпус IP21, IP 55, 66 [кг]	45		45		45		65		65	
	Коэффициент полезного действия ⁴⁾	0,96		0,97		0,97		0,97		0,97	

Питание от сети 3 x 380 - 500 В перем. тока (FC 302), 3 x 380 - 480 В перем. тока (FC 301)										
	PK 37	PK 55	PK75	P1K1	P1K5	P2K2	P3K0	P4K0	P5K5	P7K5
FC 301/FC 302										
Типовая мощность на валу [кВт]	0,37	0,55	0,75	1,1	1,5	2,2	3	4	5,5	7,5
Корпус IP 20/IP 21	A2	A2	A2	A2	A2	A2	A2	A2	A3	A3
Корпус IP20 (FC 301 только)	A1	A1	A1	A1	A1					
Корпус IP55, 66	A4/A5	A4/A5	A4/A5	A4/A5	A4/A5	A4/A5	A4/A5	A4/A5	A5	A5
Выходной ток										
Высокая перегрузка 160 % в течение 1 мин.										
Мощность на валу [кВт]	0,37	0,55	0,75	1,1	1,5	2,2	3	4	5,5	7,5
Непрерывный (3 x 380-440 В) [A]	1,3	1,8	2,4	3	4,1	5,6	7,2	10	13	16
Прерывистый (3 x 380-440 В) [A]	2,1	2,9	3,8	4,8	6,6	9,0	11,5	16	20,8	25,6
Непрерывный (3 x 441-500 В) [A]	1,2	1,6	2,1	2,7	3,4	4,8	6,3	8,2	11	14,5
Прерывистый (3 x 441-500 В) [A]	1,9	2,6	3,4	4,3	5,4	7,7	10,1	13,1	17,6	23,2
Непрерывная мощность, кВА (400 В перем. тока) [кВА]	0,9	1,3	1,7	2,1	2,8	3,9	5,0	6,9	9,0	11,0
Непрерывная мощность, кВА (460 В перем. тока) [кВА]	0,9	1,3	1,7	2,4	2,7	3,8	5,0	6,5	8,8	11,6
Макс. входной ток										
Непрерывный (3 x 380-440 В) [A]	1,2	1,6	2,2	2,7	3,7	5,0	6,5	9,0	11,7	14,4
Прерывистый (3 x 380-440 В) [A]	1,9	2,6	3,5	4,3	5,9	8,0	10,4	14,4	18,7	23,0
Непрерывный (3 x 441-500 В) [A]	1,0	1,4	1,9	2,7	3,1	4,3	5,7	7,4	9,9	13,0
Прерывистый (3 x 441-500 В) [A]	1,6	2,2	3,0	4,3	5,0	6,9	9,1	11,8	15,8	20,8
Дополнительные спецификации										
Макс. поперечное сечение кабеля (сети, двигателя, тормоза) [AWG] ²⁾ [мм ²]	24 - 10 AWG 0,2 - 4 мм ²						24 - 10 AWG 0,2 - 4 мм ²			
Оценочное значение потери мощности при макс. нагрузке [Вт] ⁴⁾	35	42	46	58	62	88	116	124	187	255
Вес, корпус IP20	4,7	4,7	4,8	4,8	4,9	4,9	4,9	4,9	6,6	6,6
Корпус IP55, 66	13,5	13,5	13,5	13,5	13,5	13,5	13,5	13,5	14,2	14,2
Коэффициент полезного действия ⁴⁾	0,93	0,95	0,96	0,96	0,97	0,97	0,97	0,97	0,97	0,97
Доступна только мощность 0,37 - 7,5 кВт в рамках перегрузки 160 %										

Питание от сети 3 x 380 - 500В перем. тока (FC 302), 3 x 380 - 480 В перем. тока (FC 301)									
FC 301/FC 302		P11K		P15K		P18K		P22K	
		НО	Нормально разомкнутый контакт	НО	Нормально разомкнутый контакт	НО	Нормально разомкнутый контакт	НО	Нормально разомкнутый контакт
Высокая/нормальная нагрузка¹⁾									
	Типовая мощность на валу [кВт]	11	15	15	18,5	18,5	22,0	22,0	30,0
	Типоразмер IP20	B3		B3		B4		B4	
	Корпус IP21	B1		B1		B2		B2	
	Типоразмер IP55, 66	B1		B1		B2		B2	
Выходной ток									
	Непрерывный (3 x 380-440 В) [A]	24	32	32	37,5	37,5	44	44	61
	Прерывистый (60 sec overload) (3 x 380-440 В) [A]	38,4	35,2	51,2	41,3	60	48,4	70,4	67,1
	Непрерывный (3 x 441-500В) [A]	21	27	27	34	34	40	40	52
	Прерывистый (перегрузка в течение 60 с) (3 x 441-500В) [A]	33,6	29,7	43,2	37,4	54,4	44	64	57,2
	Непрерывная мощность, кВА (400 В перем. тока) [кВА]	16,6	22,2	22,2	26	26	30,5	30,5	42,3
	Непрерывная мощность, кВА (460 В перем. тока) [кВА]		21,5		27,1		31,9		41,4
Макс. входной ток									
	Непрерывный (3 x 380-440 В) [A]	22	29	29	34	34	40	40	55
	Прерывистый (перегрузка в течение 60 с) (3 x 380-440 В) [A]	35,2	31,9	46,4	37,4	54,4	44	64	60,5
	Непрерывный (3 x 441-500В) [A]	19	25	25	31	31	36	36	47
	Прерывистый (перегрузка в течение 60 с) (3 x 441-500 В) [A]	30,4	27,5	40	34,1	49,6	39,6	57,6	51,7
Дополнительные спецификации									
	Макс. сечение кабеля [мм ² /AWG] ²⁾	16/6		16/6		35/2		35/2	
	Макс. поперечное сечение кабеля с разъединением сети	16/6							
	Оценочное значение потери мощности при макс. нагрузке [Вт] ⁴⁾	291	392	379	465	444	525	547	739
	Вес, корпус IP20 [кг]	12		12		23,5		23,5	
	Вес, корпус IP21, IP55, 66 [кг]	23		23		27		27	
	Коэффициент полезного действия ⁴⁾	0,98		0,98		0,98		0,98	

Питание от сети 3 x 380 - 500 В перем. тока (FC 302), 3 x 380 - 480 В перем. тока (FC 301)											
FC 301/FC 302		P30K		P37K		P45K		P55K		P75K	
		НО	нормально разомкнутый контакт	НО	Нормально разомкнутый контакт	НО	Нормально разомкнутый контакт	НО	Нормально разомкнутый контакт	НО	Нормально разомкнутый контакт
Высокая/нормальная нагрузка ¹⁾											
	Типовая мощность на валу [кВт]	30	37	37	45	45	55	55	75	75	90
	Корпус IP20	B4		C3		C3		C4		C4	
	Корпус IP21	C1		C1		C1		C2		C2	
	Корпус IP55, 66	C1		C1		C1		C2		C2	
Выходной ток											
	Непрерывный (3 x 380-440 В) [А]	61	73	73	90	90	106	106	147	147	177
	Прерывистый (перегрузка в течение 60 с) (3 x 380-440 В) [А]	91,5	80,3	110	99	135	117	159	162	221	195
	Непрерывный (3 x 441-500В) [А]	52	65	65	80	80	105	105	130	130	160
	Прерывистый (60 sec overload) (3 x 441-500В) [А]	78	71,5	97,5	88	120	116	158	143	195	176
	Непрерывная мощность, кВА (400 В перем. тока) [кВА]	42,3	50,6	50,6	62,4	62,4	73,4	73,4	102	102	123
	Непрерывная мощность, кВА (460 В перем. тока) [кВА]		51,8		63,7		83,7		104		128
Макс. входной ток											
	Непрерывный (3 x 380-440 В) [А]	55	66	66	82	82	96	96	133	133	161
	Прерывистый (перегрузка в течение 60 с) (3 x 380-440 В) [А]	82,5	72,6	99	90,2	123	106	144	146	200	177
	Непрерывный (3 x 441-500В) [А]	47	59	59	73	73	95	95	118	118	145
	Прерывистый (перегрузка в течение 60 с) (3 x 441-500В) [А]	70,5	64,9	88,5	80,3	110	105	143	130	177	160
Дополнительные спецификации											
	Макс. поперечное сечение кабеля, подключаемого к питающей сети и к двигателю, IP20 [мм ² (AWG ²⁾]	35 (2)		50 (1)		50 (1)		95 (4/0)		150 (300 мсм)	
	Макс. поперечное сечение кабеля, цепи разделения нагрузки и торможения, IP20 [мм ² (AWG ²⁾]	35 (2)		50 (1)		50 (1)		95 (4/0)		95 (4/0)	
	Макс. сечение кабеля, IP21/55/66 [мм ² (AWG ²⁾]	90 (3/0)		90 (3/0)		90 (3/0)		120 (4/0)		120 (4/0)	
	Макс. поперечное сечение с использованием сетевого разъединителя [мм ² (AWG ²⁾]			35 (2)				70 (3/0)		150 (300 мсм)	
	Оценочное значение потери мощности при макс. нагрузке [Вт] ⁴⁾	570	698	697	843	891	1083	1022	1384	1232	1474
	Вес, корпус IP21 IP55, IP 66 [кг]	45		45		45		65		65	
	Коэффициент полезного действия ⁴⁾	0,98		0,98		0,98		0,98		0,99	

Питание от сети 3 x 525 - 600 В перем. тока (FC 302 только)										
FC 302		PK75	P1K1	P1K5	P2K2	P3K0	P4K0	P5K5	P7K5	
	Типовая мощность на валу [кВт]	0,75	1,1	1,5	2,2	3	4	5,5	7,5	
	Корпус IP20, 21	A3	A3	A3	A3	A3	A3	A3	A3	
	Корпус IP55	A5	A5	A5	A5	A5	A5	A5	A5	
Выходной ток										
	Непрерывный (3 x 525-550 В) [A]	1,8	2,6	2,9	4,1	5,2	6,4	9,5	11,5	
	Прерывистый (3 x 525-550 В) [A]	2,9	4,2	4,6	6,6	8,3	10,2	15,2	18,4	
	Непрерывный (3 x 551-600 В) [A]	1,7	2,4	2,7	3,9	4,9	6,1	9,0	11,0	
	Прерывистый (3 x 551-600 В) [A]	2,7	3,8	4,3	6,2	7,8	9,8	14,4	17,6	
	Непрерывная мощность, кВА (525 В перем. тока) [кВА]	1,7	2,5	2,8	3,9	5,0	6,1	9,0	11,0	
	Непрерывная мощность, кВА (575 В перем. тока) [кВА]	1,7	2,4	2,7	3,9	4,9	6,1	9,0	11,0	
Макс. входной ток										
	Непрерывный (3 x 525-600 В) [A]	1,7	2,4	2,7	4,1	5,2	5,8	8,6	10,4	
	Прерывистый (3 x 525-600 В) [A]	2,7	3,8	4,3	6,6	8,3	9,3	13,8	16,6	
Дополнительные спецификации										
	Макс. поперечное сечение кабеля (сети, двигателя, тормоза) [AWG] ²⁾ [мм ²]	24 - 10 AWG 0,2 - 4 мм ²					24 - 10 AWG 0,2 - 4 мм ²			
	Оценочное значение потери мощности при макс. нагрузке [Вт] ⁴⁾	35	50	65	92	122	145	195	261	
	Вес, корпус IP20 [кг]	6,5	6,5	6,5	6,5	6,5	6,5	6,6	6,6	
	Вес, корпус IP55 [кг]	13,5	13,5	13,5	13,5	13,5	13,5	14,2	14,2	
	Коэффициент полезного действия ⁴⁾	0,97	0,97	0,97	0,97	0,97	0,97	0,97	0,97	

Питание от сети 3 x 525 - 600 В перем. тока											
FC 302		P11K		P15K		P18K		P22K		P30K	
Высокая/нормальная нагрузка ¹⁾		НО	Нормально разомкнутый контакт	НО	Нормально разомкнутый контакт	НО	Нормально разомкнутый контакт	НО	Нормально разомкнутый контакт	НО	Нормально разомкнутый контакт
Типовая мощность на валу [кВт]		11	15	15	18,5	18,5	22	22	30	30	37
Корпус IP21, 55, 66		B1		B1		B2		B2		C1	
Корпус IP20		B3		B3		B4		B4		B4	
Выходной ток											
Непрерывный (3 x 525-550 В) [А]		19	23	23	28	28	36	36	43	43	54
Прерывистый (3 x 525-550 В) [А]		30	25	37	31	45	40	58	47	65	59
Непрерывный (3 x 525-600 В) [А]		18	22	22	27	27	34	34	41	41	52
Прерывистый (3 x 525-600 В) [А]		29	24	35	30	43	37	54	45	62	57
Непрерывная мощность (550 В перем. тока) [кВА]		18,1	21,9	21,9	26,7	26,7	34,3	34,3	41,0	41,0	51,4
Непрерывная мощность, кВА (575 В перем. тока) [кВА]		17,9	21,9	21,9	26,9	26,9	33,9	33,9	40,8	40,8	51,8
Макс. входной ток											
Непрерывный при 550 В [А]		17,2	20,9	20,9	25,4	25,4	32,7	32,7	39	39	49
Прерывистый при напряжении 550 В [А]		28	23	33	28	41	36	52	43	59	54
Непрерывный при напряжении 575 В [А]		16	20	20	24	24	31	31	37	37	47
Прерывистый при напряжении 575 В [А]		26	22	32	27	39	34	50	41	56	52
Дополнительные спецификации											
Макс. поперечное сечение кабеля IP20 (сеть, двигатель, цепь разделения нагрузки и торможения) [мм ² (AWG ²⁾]		16(6)				35(2)					
Макс. поперечное сечение кабеля IP21, 55, 66 (сеть, двигатель, цепь разделения нагрузки и торможения) [мм ² (AWG ²⁾]		16(6)				35(2)				90 (3/0)	
Макс. поперечное сечение с использованием сетевого разъединителя [мм ² (AWG ²⁾]		16(6)				35(2)					
Оценочное значение потери мощности при макс. нагрузке [Вт] ⁴⁾		225		285		329		700		700	
Вес, корпус IP21, [кг]		23		23		27		27		27	
Вес, корпус IP20 [кг]		12		12		23,5		23,5		23,5	
Коэффициент полезного действия ⁴⁾		0,98		0,98		0,98		0,98		0,98	

Питание от сети 3 x 525 - 600 В перем. тока										
FC 302		P37K		P45K		P55K		P75K		
Высокая/ нормальная нагрузка*		НО	Нормально разомкнутый контакт	НО	Нормально разомкнутый контакт	НО	Нормально разомкнутый контакт	НО	Нормально разомкнутый контакт	
		Типовая мощность на валу [кВт]	37	45	45	55	55	75	75	90
		Корпус IP21, 55, 66	C1	C1	C1		C2		C2	
		Корпус IP20	C3	C3	C3		C4		C4	
Выходной ток										
	Непрерывный (3 x 525-550 В) [A]	54	65	65	87	87	105	105	137	
	Прерывистый (3 x 525-550 В) [A]	81	72	98	96	131	116	158	151	
	Непрерывный (3 x 525-600 В) [A]	52	62	62	83	83	100	100	131	
	Прерывистый (3 x 525-600 В) [A]	78	68	93	91	125	110	150	144	
	Непрерывная мощность (550 В перем. тока) [кВА]	51,4	61,9	61,9	82,9	82,9	100,0	100,0	130,5	
	Непрерывная мощность, кВА (575 В перем. тока) [кВА]	51,8	61,7	61,7	82,7	82,7	99,6	99,6	130,5	
Макс. входной ток										
	Непрерывный при напряжении 550 В [A]	49	59	59	78,9	78,9	95,3	95,3	124,3	
	Прерывистый при напряжении 550 В [A]	74	65	89	87	118	105	143	137	
	Непрерывный при напряжении 575 В [A]	47	56	56	75	75	91	91	119	
	Прерывистый при напряжении 575 В [A]	70	62	85	83	113	100	137	131	
Дополнительные спецификации										
	Макс. поперечное сечение кабеля IP20 (сеть, двигатель) [мм ² (AWG ²)]	50 (1)				95 (4/0)		150 (300 мсм)		
	Макс. поперечное сечение кабеля IP20 (цепи разделения нагрузки и торможения) [AWG] ² [мм ²]	50 (1)				95 (4/0)				
	Макс. поперечное сечение кабеля IP21, 55, 66 (сеть, двигатель, цепь разделения нагрузки и торможения) [мм ² (AWG ²)]	90 (3/0)				120 (4/0)				
	Макс. поперечное сечение кабеля с разъединением сети	35 (2)				70 (3/0)		150 (300 мсм)		
	Оценочное значение потери мощности при макс. нагрузке [Вт] ⁴⁾	850		1100		1400		1500		
	Вес, корпус IP20 [кг]	35		35		50		50		
	Вес, корпус IP21, 55 [кг]	45		45		65		65		
	Коэффициент полезного действия ⁴⁾	0,98		0,98		0,98		0,98		

Питание от сети 3 x 525- 690 В перем. тока									
FC 302		P11K		P15K		P18K		P22K	
		НО	Нормально разомкнутый контакт	НО	Нормально разомкнутый контакт	НО	Нормально разомкнутый контакт	НО	Нормально разомкнутый контакт
Высокая/нормальная нагрузка ¹⁾									
	Типовая выходная мощность на валу [кВт] при напряжении 550 В	7,5	11	11	15	15	18,5	18,5	22
	Типовая выходная мощность на валу [л.с.] при напряжении 575 В	11	15	15	20	20	25	25	30
	Типовая выходная мощность на валу [кВт] при напряжении 690 В	11	15	15	18,5	18,5	22	22	30
	Корпус IP21, 55	B2		B2		B2		B2	
Выходной ток									
	Непрерывный (3 x 525–550 В) [А]	14	19	19	23	23	28	28	36
	Прерывистый (перегрузка в течение 60 с) (3 x 525-550 В) [А]	22,4	20,9	30,4	25,3	36,8	30,8	44,8	39,6
	Непрерывный (3 x 551-690 В) [А]	13	18	18	22	22	27	27	34
	Прерывистый (перегрузка в течение 60 с) (3 x 551-690 В) [А]	20,8	19,8	28,8	24,2	35,2	29,7	43,2	37,4
	Непрерывная мощность (при напряжении 550 В) [кВА]	13,3	18,1	18,1	21,9	21,9	26,7	26,7	34,3
	Непрерывная мощность (при напряжении 575 В) [кВА]	12,9	17,9	17,9	21,9	21,9	26,9	26,9	33,9
	Непрерывная мощность (при напряжении 690 В) [кВА]	15,5	21,5	21,5	26,3	26,3	32,3	32,3	40,6
Макс. входной ток									
	Непрерывный (3 x 525–690 В) [А]	15	19,5	19,5	24	24	29	29	36
	Прерывистый (перегрузка в течение 60 с) (3 x 525-690 В) [А]	23,2	21,5	31,2	26,4	38,4	31,9	46,4	39,6
Дополнительные спецификации									
	Макс. поперечное сечение кабеля, сеть, двигатель, цепь разделения нагрузки и торможения [мм ² (AWG)]	35 (1/0)							
	Оценочное значение потери мощности при макс. нагрузке [Вт] ⁴⁾	228		285		335		375	
	Вес, корпус IP21, IP55 [кг]	27							
	Коэффициент полезного действия ⁴⁾	0,98		0,98		0,98		0,98	

Питание от сети 3 x 525- 690 В перем. тока											
FC 302		P30K		P37K		P45K		P55K		P75K	
		НО	Нормальн о разомкну тый контакт	НО	Нормальн о разомкну тый контакт	НО	Нормаль но разомкну тый контакт	НО	Нормаль но разомкну тый контакт	НО	Нормаль но разомкну тый контакт
Высокая/нормальная нагрузка*											
Типовая выходная мощность на валу [кВт] при напряжении 550 В		22	30	30	37	37	45	45	55	55	75
Типовая выходная мощность на валу [л.с.] при напряжении 575 В		30	40	40	50	50	60	60	75	75	100
Типовая выходная мощность на валу [кВт] при напряжении 690 В		30	37	37	45	45	55	55	75	75	90
Корпус IP21, 55		C2		C2		C2		C2		C2	
Выходной ток											
Непрерывный (3 x 525-550 В) [А]		36	43	43	54	54	65	65	87	87	105
Прерывистый (перегрузка в течение 60 с) (3 x 525-550 В) [А]		54	47,3	64,5	59,4	81	71,5	97,5	95,7	130,5	115,5
Непрерывный (3 x 551-690 В) [А]		34	41	41	52	52	62	62	83	83	100
Прерывистый (перегрузка в течение 60 с) (3 x 551-690 В) [А]		51	45,1	61,5	57,2	78	68,2	93	91,3	124,5	110
Неперерывная мощность (при напряжении 550 В) [кВА]		34,3	41,0	41,0	51,4	51,4	61,9	61,9	82,9	82,9	100,0
Непрерывная мощность (при напряжении 575 В) [кВА]		33,9	40,8	40,8	51,8	51,8	61,7	61,7	82,7	82,7	99,6
Непрерывная мощность (при напряжении 690 В) [кВА]		40,6	49,0	49,0	62,1	62,1	74,1	74,1	99,2	99,2	119,5
Макс. входной ток											
Непрерывный (при напряжении 550 В) [А]		36	49	49	59	59	71	71	87	87	99
Непрерывный (при напряжении 575 В) [А]		54	53,9	72	64,9	87	78,1	105	95,7	129	108,9
Дополнительные спецификации											
Макс. поперечное сечение кабеля, сеть, двигатель, цепь разделения нагрузки и торможения [мм ² (AWG)]		95 (4/0)									
Оценочное значение потери мощности при макс. нагрузке [Вт] ⁴⁾		480		592		720		880		1200	
Вес, корпус IP21, IP55 [кг]		65									
Коэффициент полезного действия ⁴⁾		0,98		0,98		0,98		0,98		0,98	

Максимальные номиналы предохранителей см. в 10.3.1 Плавкие предохранители

- 1) Высокая перегрузка = 160-процентный крутящий момент в течение 60 с, Нормальная перегрузка = 110-процентный крутящий момент в течение 60 с.
- 2) Американский сортамент проводов.
- 3) Измеряется с использованием экранированных проводов двигателя длиной 5 м при номинальной нагрузке и номинальной частоте.
- 4) Типовые значения потерь мощности приводятся при номинальной нагрузке, предполагается, что они находятся в пределах допуска +/-15 % (допуск связан с изменениями напряжения и различием характеристик кабелей). Значения получены, исходя из КПД типового двигателя (граница $eff2/eff3$). Для двигателей с более низким кпд потери в преобразователе возрастают и наоборот.

Если частота коммутации увеличивается относительно установки по умолчанию, потери мощности могут быть значительными. Включены значения

LSP и потребления мощности типовой платой управления. Дополнительные устройства и нагрузка пользователя могут привести к увеличению потерь на величину до 30 Вт. (Хотя обычно при полной нагрузке платы управления и при установке дополнительных плат в гнездах А или В увеличение потерь составляет всего 4 Вт для каждой платы.)

Несмотря на то, что измерения выполняются с помощью самого современного оборудования, погрешность некоторых измерений может составлять +/-5 %.

10.2 Общие технические данные

Питающая сеть (L1, L2, L3):

Напряжение питания	200-240 В ±10%
Напряжение питания	FC 301: 380-480 В / FC 302: 380-500 В ±10%
	FC 302: 525-600 В ±10%
Напряжение питания	FC 302: 525-690 В ±10%

Низкое напряжение сети / пропадание напряжения:

При низком напряжении сети или при пропадании напряжения сети ПЧ продолжает работать, пока напряжение промежуточной цепи не снизится до минимального уровня, при котором происходит выключение преобразователя, обычно напряжение отключения на 15% ниже минимально допустимого напряжения питания, на которое рассчитан преобразователь. Повышение напряжения и полный крутящий момент не возможен при напряжении сети меньше 10% минимального напряжения питания преобразователя.

Частота питания	50/60 Гц ±5%
Макс. кратковременная асимметрия фаз сети питания	3,0 % от номинального напряжения питания
Коэффициент активной мощности (λ)	≥ 0,9 от номинальной мощности при номинальной нагрузке
Коэффициент сдвига мощности (cos φ)	около (> 0,98)
Число включений входного питания L1, L2, L3 при мощности ≤ 7,5 кВт	не более 2 раз в минуту
Число включений входного питания L1, L2, L3 при мощности 11-75 кВт	не более 1 раза в минуту
Число включений входного питания L1, L2, L3 при мощности ≥ 90 кВт	Не более 1 раза за 2 минуты.
Условия окружающей среды в соответствии с требованием стандарта EN60664-1	Категория по перенапряжению III/степень загрязнения 2

Устройство пригодно для использования в схеме, способной подавать симметричный средневыпрямленный ток не более 100,000 А (эфф.) при максимальном напряжении 240/500/600/690 В.

Мощность двигателя (U, V, W)

Выходное напряжение	0–100 % от напряжения питания
Выходная частота (0,25-75 кВт)	FC 301: 0,2 - 1000 Гц / FC 302: 0 - 1000 Гц
Выходная частота (90-1000 кВт)	0 - 800 ¹⁾ Гц
Выходная частота в режиме магнитного потока (только для FC 302)	0–300 Гц
Число коммутаций на выходе	Без ограничения
Длительность изменения скорости	0,01 -3600 с

¹⁾ Зависит от напряжения и мощности

Характеристики крутящего момента:

Пусковой крутящий момент (постоянный крутящий момент)	Не более 160 % в течение 60 с ¹⁾
Пусковой крутящий момент	Не более 180 % в течение 0,5 с ¹⁾
Перегрузка по крутящему моменту (постоянный крутящий момент)	Не более 160 % в течение 60 с ¹⁾
Пусковой крутящий момент (переменный крутящий момент)	Не более 110 % в течение 60 с ¹⁾
Перегрузка по крутящему моменту (переменный крутящий момент)	Не более 110 % в течение 60 с

Время нарастания крутящего момента в (независимое от част. перекл.)	10 мс
Время нарастания крутящего момента в режиме управления магнитным потоком (для част. перекл. 5 кГц)	1 мс

¹⁾ Процент относится к номинальному крутящему моменту.

²⁾ Время отклика крутящего момента зависит от применения и нагрузки, но, как правило, шаг крутящего момента от 0 до задания составляет 4-5 x время нарастания крутящего момента.

Цифровые входы:

Программируемые цифровые входы	FC 301: 4 (5) ¹⁾ / FC 302: 4 (6) ¹⁾
Номер клеммы	18, 19, 27 ¹⁾ , 29 ¹⁾ , 32, 33,
Логика	PNP или NPN
Уровень напряжения	от 0 до 24 В пост. тока
Уровень напряжения, логический «0» PNP	< 5 В пост. тока
Уровень напряжения, логическая «1» PNP	> 10 В пост. тока
Уровень напряжения логического «0» NPN ²⁾	> 19 В пост. тока
Уровень напряжения логической «1» NPN ²⁾	< 14 В пост. тока
Максимальное напряжение на входе	28 В пост. тока
Диапазон частоты повторения импульсов	0-110 кГц

(Рабочий цикл) Мин. длительность импульсов	4,5 мс
Входное сопротивление, R_i	прибл. 4 к Ω

Клемма безопасного останова 37^{3, 4)} (клемма 37 является фиксированной клеммой логики PNP):

Уровень напряжения	от 0 до 24 В пост. тока
Уровень напряжения, логический «0» PNP	< 4 В пост. тока
Уровень напряжения, логическая «1» PNP	>20 В пост. тока
Максимальное напряжение на входе	28 В пост. тока
Номинальный входной ток при напряжении 24 В	50 мА (эфф.)
Номинальный входной ток при напряжении 20 В	60 мА (эфф.)
Входная емкость	400 нФ

Все цифровые входы имеют гальваническую развязку от напряжения питания (PELV) и других высоковольтных клемм

¹⁾ Клеммы 27 и 29 можно также запрограммировать как выходные.

²⁾ За исключением входной клеммы безопасного останова 37.

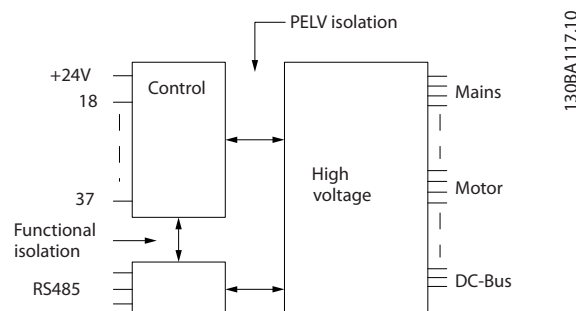
³⁾ Клемма 37 имеется только в FC 302и FC 301 A1 с безопасным остановом. Она может использоваться только в качестве входа безопасного останова. Клемма 37 подходит для PL d (ISO13849-1), SIL 2 (IEC 61508) и SILCL 2 (EN 62061) и выполняет функцию безопасного останова с безопасным остановом крутящего момента (STO, EN 61800-5-2) и категорией останова 0 (EN 60204-1). Клемма 37 и функция безопасного останова предусмотрены в соответствии со стандартами EN 60204-1, EN 61800-5-1, EN 61800-2, EN 61800-3 и EN 954-1. Для корректного и безопасного использования функции безопасного останова ознакомьтесь с соответствующей информацией и следуйте инструкциям в Руководстве по проектированию.

⁴⁾ При использовании контактора с дросселем постоянного тока в сочетании с функцией безопасного останова необходимо обеспечить обратное поступление тока из дросселя при его отключении. Это может быть сделано посредством размещения диода свободного хода (или, как вариант, сервоклапана 30-50 В для сокращения времени отклика) в катушке. Стандартные контакторы могут приобретаться в комплекте с таким диодом.

Аналоговые входы

Количество аналоговых входов	2
Номер клеммы	53, 54
Режимы	Напряжение или ток
Выбор режима	Переключатели S201 и S202
Режим напряжения	Переключатель S201/S202 = Выкл. (U)
Уровень напряжения	FC 301: от 0 до + 10/ FC 302: От -10 до +10 В (масштабируемый)
Входное сопротивление, R_i	Около 10 к Ω
Максимальное напряжение	± 20 В
Режим тока	Переключатель S201/S202 = Вкл. (I)
Уровень тока	От 0/4 до 20 мА (масштабируемый)
Входное сопротивление, R_i	Около 200 Ω
Максимальный ток	30 мА
Разрешающая способность аналоговых входов	10 бит (+ знак)
Точность аналоговых входов	Погрешность не более 0,5 % от полной шкалы
Полоса частот	FC 301: 20 Гц/ FC 302 100 Гц

Аналоговые входы имеют гальваническую развязку от напряжения питания (PELV) и других высоковольтных клемм.



Импульсные входы/входы энкодера:

Программируемые импульсные входы/входы энкодера	2/1
Номер клеммы импульсного входа/входа энкодера	29 ¹⁾ , 33 ²⁾ / 32 ³⁾ , 33 ³⁾
Макс. частота на клемме 29, 32, 33	110 кГц (двухтактное управление)
Макс. частота на клемме 29, 32, 33	5 кГц (открытый коллектор)
Мин. частота на клемме 29, 32, 33	4 Гц
Уровень напряжения	См. раздел, посвященный цифровым входам
Максимальное напряжение на входе	28 В пост. тока
Входное сопротивление, R _i	около 4 кΩ
Точность на импульсном входе (0,1 – 1 кГц)	Макс. погрешность: 0,1 % от полной шкалы
Точность на входе энкодера (1 – 11 кГц)	Макс. погрешность: 0,05 % полного размаха шкалы

Импульсные входы и входы энкодера (клеммы 29, 32, 33) имеют гальваническую развязку от напряжения питания (PELV) и от других высоковольтных клемм.

¹⁾ FC 302 Только

²⁾ Импульсные входы 29 и 33

³⁾ Входы энкодера: 32 = A и 33 = B

Цифровой выход:

Программируемые цифровые/импульсные выходы:	2
Номер клеммы	27, 29 ¹⁾
Уровень напряжения на цифровом/частотном выходе	0 -24 В
Макс. выходной ток (сток или источник)	40 мА
Макс. нагрузка на частотном выходе	1 кΩ
Макс. емкостная нагрузка на частотном выходе	10 нФ
Минимальная выходная частота на частотном выходе	0 Гц
Максимальная выходная частота на частотном выходе	32 кГц
Точность частотного выхода	Макс. погрешность: 0,1 % полной шкалы
Разрешающая способность частотных выходов	12 бит

¹⁾ Клеммы 27 и 29 могут быть также запрограммированы как выходные.

Цифровой выход имеет гальваническую развязку от напряжения питания (PELV) и других высоковольтных клемм.

Аналоговый выход:

Количество программируемых аналоговых выходов	1
Номер клеммы	42
Диапазон тока аналогового выхода	0/4 - 20 мА
Макс. нагрузка на землю на аналоговом выходе	500Ω
Точность на аналоговом выходе	Макс. погрешность: 0,5% значения полной шкалы
Разрешающая способность на аналоговом выходе	12 бит

Аналоговый выход имеет гальваническую развязку от напряжения питания (PELV) и других высоковольтных клемм.

Плата управления, выход 24 В=:

Номер клеммы	12, 13
Выходное напряжение	24 В +1, -3 В
Макс. нагрузка	FC 301: 130 мА/ FC 302: 200 мА

Источник напряжения 24 В= имеет гальваническую развязку от напряжения питания (PELV), но у него тот же потенциал, что у аналоговых и цифровых входов и выходов.

Плата управления, выход постоянного тока +10 В:

Номер клеммы	50
Выходное напряжение	10,5В ±0,5В
Макс. нагрузка	15 мА

Источник питания 10 В постоянного тока гальванически изолирован от напряжения питания (PELV) и других высоковольтных клемм.

Плата управления, последовательная связь RS -485:

Номер клеммы	68 (P,TX+, RX+), 69 (N,TX-, RX-)
Клемма № 61	Общий для клемм 68 и 69

Схема последовательной связи RS485 функционально отделена от других центральных схем и гальванически развязана от напряжения питания (PELV).

Плата управления, последовательная связь через порт USB:

Стандартный порт USB	1.1 (полная скорость)
Разъем USB	Разъем USB «устройства» типа B

Подключение ПК осуществляется стандартным кабелем USB ведущий узел/устройство.

Соединение USB имеет гальваническую развязку от напряжения питания (с защитой PELV) и других высоковольтных клемм.

Соединение по USB не имеет гальванической развязки от защитного заземления. К разъему связи USB на преобразователе частоты может подключаться только изолированный переносной персональный компьютер.

Выходы реле

Программируемые выходы реле	FC 301 все кВт: 1 / FC 302 все кВт: 2
Реле 01, номера клемм	1–3 (размыкание), 1–2 (замыкание)
Макс. нагрузка на клеммы (AC-1) ¹⁾ 1–3 (нормально замкнутый контакт), 1–2 (нормально разомкнутый контакт) (резистивная нагрузка)	240 В перем. тока, 2 А
Макс. нагрузка на клеммы (AC-15) ¹⁾ (индуктивная нагрузка при $\cos\phi = 0,4$)	240 В перем. тока, 0,2 А
Макс. нагрузка на клеммы (DC-1) ¹⁾ 1-2 (нормально разомкнутый контакт), 1-3 (нормально замкнутый контакт) (резистивная нагрузка)	60 В пост. тока, 1 А
Макс. нагрузка на клеммы (DC-13) ¹⁾ (индуктивная нагрузка)	24 В пост. тока, 0,1 А
Номер клеммы реле 02 (только FC 302) Номер клеммы	4-6 (размыкание), 4-5 (замыкание)
Макс. нагрузка на клеммы (AC-1) ¹⁾ 4-5 (нормально разомкнутый контакт) (резистивная нагрузка) ²⁾³⁾ Повышенное напряжение кат. II	400 В перем. тока, 2 А
Макс. нагрузка на клеммы (AC-15) ¹⁾ 4-5 (нормально разомкнутый контакт) (индуктивная нагрузка при $\cos\phi 0,4$)	240 В перем. тока, 0,2 А
Макс. нагрузка на клеммы (DC-1) ¹⁾ 4-5 (нормально разомкнутый контакт) (резистивная нагрузка)	80 В пост. тока, 2 А
Макс. нагрузка на клеммы (DC-13) ¹⁾ 4-5 (нормально разомкнутый контакт) (индуктивная нагрузка)	24 В пост. тока, 0,1 А
Макс. нагрузка на клеммы (AC-1) ¹⁾ 4-6 (нормально замкнутый контакт) (резистивная нагрузка)	240 В перем. тока, 2 А
Макс. нагрузка на клеммы (AC-15) ¹⁾ 4-6 (нормально замкнутый контакт) (индуктивная нагрузка при $\cos\phi 0,4$)	240 В перем. тока, 0,2 А
Макс. нагрузка на клеммы (DC-1) ¹⁾ 4-6 (нормально замкнутый контакт) (резистивная нагрузка)	50 В пост. тока, 2 А
Макс. нагрузка на клеммы (DC-13) ¹⁾ 4-6 (нормально замкнутый контакт) (индуктивная нагрузка)	24 В пост. тока, 0,1 А
Минимальная нагрузка на клеммы 1-3 (нормально замкнутый контакт), 1-2 (нормально разомкнутый контакт), 4-6 (нормально замкнутый контакт), 4-5 (нормально разомкнутый контакт)	24 В пост. тока 10 мА, 24 В пост. тока 20 мА
Условия окружающей среды в соответствии с требованием стандарта EN60664-1	Категория по перенапряжению III / степень загрязнения 2

¹⁾ IEC 60947, части 4 и 5

Контакты реле имеют гальваническую развязку от остальной части схемы благодаря усиленной изоляции (PELV).

²⁾ Повышенное напряжение категории II

³⁾ Приложения UL 300 В постоянного тока, 2 А

Длина и сечение кабелей управления¹⁾:

Макс. длина кабеля двигателя (экранированный кабель)	FC 301: 50 м/FC 301 (A1): 25 м/ FC 302: 150 м
Макс. длина кабеля двигателя (неэкранированный кабель)	FC 301: 75 м/FC 301 (A1): 50 м/ FC 302: 300 м
Макс. сечение проводов, подключаемых к клеммам управления при монтаже гибким/жестким проводом без концевых кабельных муфт	1,5 мм ² /16 AWG
Макс. сечение проводов, подключаемых к клеммам управления при монтаже гибким проводом с концевыми кабельными муфтами	1 мм ² /18 AWG
Макс. сечение проводов, подключаемых к клеммам управления при монтаже гибким проводом с концевыми кабельными муфтами, имеющими кольцевой буртик	0,5 мм ² /20 AWG

Технические данные **VLT AutomationDrive**
Руководство по эксплуатации

Мин. поперечное сечение проводов, подключаемых к клеммам управления 0,25 мм²/ 24AWG

¹⁾Силовые кабели см. в таблицах 10.1 Спецификации, зависящие от мощности.

Рабочие характеристики платы управления:

Интервал сканирования FC 301: 5 мс / FC 302: 1 мс

Характеристики управления:

Разрешающая способность выходной частоты в интервале 0–1000 Гц ± 0,003Гц

Точность повторения *прецизионного пуска/останова* (клеммы 18, 19) ±0,1 мс

Время реакции системы (клеммы 18, 19, 27, 29, 32, 33) ≤ 2 мс

Диапазон регулирования скорости (разомкнутый контур) 1:100 синхронной скорости вращения

Диапазон регулирования скорости вращения (замкнутый контур) 1:1000 синхронной скорости вращения

Точность регулирования скорости вращения (разомкнутый контур) 30 - 4000 об/мин: погрешность ±8 об/мин

Точность регулирования скорости (в замкнутом контуре) в зависимости от разрешающей способности устройства в обратной связи 0 - 6000 об/мин: погрешность ±0,15 об/мин

Точность регулирования крутящего момента (обратная связь по скорости) макс. погрешность ±5% от номинального крутящего момента

Все характеристики регулирования относятся к управлению 4-полюсным асинхронным электродвигателем

Окружающая среда:

Корпус IP20¹⁾/ тип 1, IP21²⁾/ тип 1, IP55/ тип 12, IP 66

Испытание на вибрацию 1,0 г

Максимальная относительная влажность 5–93 % (IEC 721-3-3; класс 3К3 (без конденсации) во время работы

Агрессивная среда (IEC 60068-2-43), тест H2S Класс Kd

Температура окружающей среды³⁾ Не более 50°C (средняя за 24 ч — не более 45°C)

¹⁾ Только для ≤ 3,7 кВт (200 - 240 В), ≤ 7,5 кВт (400 - 480/ 500В)

²⁾ При использовании комплекта для корпуса для мощности ≤ 3,7 кВт (200 - 240 В), ≤ 7,5 кВт (400 - 480/ 500В)

³⁾ Снижение номинальных значений параметров при высокой температуре окружающей среды указано в разделе описания специальных условий в Руководстве по проектированию

Мин. температура окружающего воздуха во время работы с полной нагрузкой 0 °C

Мин. температура окружающего воздуха при работе с пониженными характеристиками - 10 °C

Температура при хранении/транспортировке -25 - +65/70°C

Макс. высота над уровнем моря без снижения номинальных характеристик 1000 м

Относительно снижения характеристик при большой высоте над уровнем моря см. раздел об особых условиях в Руководстве по проектированию.

Стандарты по ЭМС, защита от излучений EN 61800-3, EN 61000-6-3/4, EN 55011

EN 61800-3, EN 61000-6-1/2,

Стандарты по ЭМС, помехоустойчивость EN 61000-4-2, EN 61000-4-3, EN 61000-4-4, EN 61000-4-5, EN 61000-4-6

Подробнее об особых условиях см. в руководстве по проектированию .

Средства и функции защиты:

- Электронная тепловая защита электродвигателя от перегрузки.
- Контроль температуры радиатора обеспечивает отключение преобразователя частоты при достижении определенной температуры. Сброс защиты от перегрева не может быть осуществлен, пока температура радиатора не станет ниже значений, указанных в таблицах на последующих страницах (указание: эти температуры могут различаться в зависимости от мощности, типоразмеры, корпуса и т. д.).
- Преобразователь частоты защищен от короткого замыкания клемм электродвигателя U, V, W.
- При потере фазы сети электропитания преобразователь частоты отключается или выдает предупреждение (в зависимости от нагрузки).
- Контроль напряжения промежуточной цепи обеспечивает отключение преобразователя частоты при значительном понижении или повышении напряжения промежуточной цепи.
- Преобразователь частоты постоянно контролирует критические уровни внутренней температуры, тока нагрузки, высокого напряжения на промежуточной цепи и низких скоростей вращения двигателя. При обнаружении критического уровня преобразователь частоты может изменить частоту и/или метод коммутации для обеспечения надлежащих эксплуатационных характеристик.

10.3 Таблицы плавких предохранителей

В случае поломки компонента внутри преобразователя частоты (первая неисправность) в качестве защиты рекомендуется использовать предохранители и/или автоматические выключатели со стороны питания.

ПРИМЕЧАНИЕ

Это необходимо с целью обеспечения соответствия требованиям IEC 60364 для CE или NEC 2009 для UL.

⚠ВНИМАНИЕ!

Персонал и имущество должны быть защищены от последствий внутренней поломки компонента преобразователя частоты.

Защита параллельных цепей

Чтобы защитить установку от перегрузки по току и пожара, все параллельные цепи в установке, коммутационные устройства, машины и т.д. должны иметь защиту от короткого замыкания и перегрузки по току в соответствии с государственными/международными правилами.

ПРИМЕЧАНИЕ

Представленные рекомендации не охватывают защиту параллельных цепей по UL!

Защита от короткого замыкания:

Danfoss Для защиты обслуживающего персонала и имущества в случае поломки компонента в преобразователе частоты компания рекомендует применять указанные ниже предохранители/автоматические выключатели.

Защита от перегрузки по току.

Преобразователь частоты обеспечивает защиту от перегрузки для исключения возникновения опасности жизни человека, порчи имущества и во избежание пожара в результате перегрева кабелей в установке. Преобразователь частоты снабжен внутренней защитой от превышения тока (*4-18 Предел по току*), которая может использоваться для защиты от перегрузки входных цепей (за исключением исполнений UL). Кроме того, для защиты от перегрузки по току могут использоваться плавкие предохранители и автоматические выключатели в установке. Защита от перегрузки по току должна соответствовать государственным нормативам.

10.3.1 Рекомендации

⚠ВНИМАНИЕ!

Несоблюдение приведенных рекомендаций может в случае неисправности привести к рискам персонала, а также к повреждению преобразователя частоты и иного оборудования.

В следующей таблице приведен список рекомендуемых номинальных токов. Для мощностей от малых до средних рекомендуются предохранители типа gG. Для больших мощностей рекомендуются предохранители aR. Для автоматических выключателей испытаны и рекомендованы типы Moeller. Другие типы автоматических предохранителей могут использоваться, при условии, что они ограничивают энергию, подаваемую в преобразователь частоты, в пределах равных или меньших, чем типы Moeller.

Если предохранители/автоматические выключатели выбираются в соответствии с рекомендациями, возможные повреждения преобразователя частоты будут, главным образом, ограничиваться повреждениями внутри установки.

Дополнительную информацию см. в Примечании о *Предохранителях и автоматических выключателях*, MN.90.TX.YY

10.3.2 Соответствие требованиям СЕ

Плавкие предохранители и автоматические выключатели должны соответствовать требованиям IEC 60364. Компания Danfoss рекомендует использовать следующее.

Предохранители могут использоваться в схеме, способной выдавать ток 100 000 А (симметричный) при напряжении 240, 480, 500 или 600 В в зависимости от номинального напряжения преобразователь частоты. При использовании надлежащего типа предохранителей преобразователь частоты номинальный ток короткого замыкания (SCCR) составляет 100 000 А.

Корпус	Мощность FC 300	Рекомендуемый размер предохранителя	Рекомендуемый макс. ток предохранителя	Рекомендуемый выключатель	Макс. уровень защитного отключения
Типоразмер	[кВт]			Moeller	[А]
A1	0.25-1.5	gG-10	gG-25	PKZM0-16	16
A2	0.25-2.2	gG-10 (0,25-1,5) gG-16 (2,2)	gG-25	PKZM0-25	25
A3	3.0-3.7	gG-16 (3) gG-20 (3,7)	gG-32	PKZM0-25	25
B3	5,5	gG-25	gG-63	PKZM4-50	50
B4	7,5-15	gG-32 (7,5) gG-50 (11) gG-63 (15)	gG-125	NZMB1-A100	100
C3	18,5-22	gG-80 (18,5) aR-125 (22)	gG-150 (18,5) aR-160 (22)	NZMB2-A200	150
C4	30-37	aR-160 (30) aR-200 (37)	aR-200 (30) aR-250 (37)	NZMB2-A250	250
A4	0.25-2.2	gG-10 (0,25-1,5) gG-16 (2,2)	gG-32	PKZM0-25	25
A5	0.25-3.7	gG-10 (0,25-1,5) gG-16 (2,2-3) gG-20 (3,7)	gG-32	PKZM0-25	25
B1	5.5-7.5	gG-25 (5,5) gG-32 (7,5)	gG-80	PKZM4-63	63
B2	11	gG-50	gG-100	NZMB1-A100	100
C1	15-22	gG-63 (15) gG-80 (18,5) gG-100 (22)	gG-160 (15-18,5) aR-160 (22)	NZMB2-A200	160
C2	30-37	aR-160 (30) aR-200 (37)	aR-200 (30) aR-250 (37)	NZMB2-A250	250

Таблица 10.1 200-240 В, типоразмеры А, В и С

Корпус	Мощность FC 300	Рекомендуемый размер предохранителя	Рекомендуемый макс. ток предохранителя	Рекомендуемый выключатель	Макс. уровень защитного отключения
Типоразмер	[кВт]			Moeller	[A]
A1	0.37-1.5	gG-10	gG-25	PKZM0-16	16
A2	0.37-4.0	gG-10 (0,37-3) gG-16 (4)	gG-25	PKZM0-25	25
A3	5.5-7.5	gG-16	gG-32	PKZM0-25	25
B3	11-15	gG-40	gG-63	PKZM4-50	50
B4	18,5-30	gG-50 (18,5) gG-63 (22) gG-80 (30)	gG-125	NZMB1-A100	100
C3	37-45	gG-100 (37) gG-160 (45)	gG-150 (37) gG-160 (45)	NZMB2-A200	150
C4	55-75	aR-200 (55) aR-250 (75)	aR-250	NZMB2-A250	250
A4	0,37-4	gG-10 (0,37-3) gG-16 (4)	gG-32	PKZM0-25	25
A5	0.37-7.5	gG-10 (0,37-3) gG-16 (4-7,5)	gG-32	PKZM0-25	25
B1	11-15	gG-40	gG-80	PKZM4-63	63
B2	18,5-22	gG-50 (18,5) gG-63 (22)	gG-100	NZMB1-A100	100
C1	30-45	gG-80 (30) gG-100 (37) gG-160 (45)	gG-160	NZMB2-A200	160
C2	55-75	aR-200 (55) aR-250 (75)	aR-250	NZMB2-A250	250
D	90-200	gG-300 (90) gG-350 (110) gG-400 (132) gG-500 (160) gG-630 (200)	gG-300 (90) gG-350 (110) gG-400 (132) gG-500 (160) gG-630 (200)	-	-
E	250-400	aR-700 (250) aR-900 (315-400)	aR-700 (250) aR-900 (315-400)	-	-
F	450-800	aR-1600 (450-500) aR-2000 (560-630) aR-2500 (710-800)	aR-1600 (450-500) aR-2000 (560-630) aR-2500 (710-800)	-	-

Таблица 10.2 380-500 В, типоразмеры А, В, С, D, Е и F

Корпус	Мощность FC 300	Рекомендуемый размер предохранителя	Рекомендуемый макс. ток предохранителя	Рекомендуемый выключатель	Макс. уровень защитного отключения
Типоразмер	[кВт]			Moeller	[A]
A2	0-75-4,0	gG-10	gG-25	PKZM0-25	25
A3	5,5-7,5	gG-10 (5,5) gG-16 (7,5)	gG-32	PKZM0-25	25
B3	11-15	gG-25 (11) gG-32 (15)	gG-63	PKZM4-50	50
B4	18,5-30	gG-40 (18,5) gG-50 (22) gG-63 (30)	gG-125	NZMB1-A100	100
C3	37-45	gG-63 (37) gG-100 (45)	gG-150	NZMB2-A200	150
C4	55-75	aR-160 (55) aR-200 (75)	aR-250	NZMB2-A250	250
A5	0,75-7,5	gG-10 (0,75-5,5) gG-16 (7,5)	gG-32	PKZM0-25	25
B1	11-18	gG-25 (11) gG-32 (15) gG-40 (18,5)	gG-80	PKZM4-63	63
B2	22-30	gG-50 (22) gG-63 (30)	gG-100	NZMB1-A100	100
C1	37-55	gG-63 (37) gG-100 (45) aR-160 (55)	gG-160 (37-45) aR-250 (55)	NZMB2-A200	160
C2	75	aR-200 (75)	aR-250	NZMB2-A250	250

Таблица 10.3 525-600 В, типоразмеры А, В и С

Корпус	Мощность FC 300	Рекомендуемый размер предохранителя	Рекомендуемый макс. ток предохранителя	Рекомендуемый выключатель	Макс. уровень защитного отключения
Типоразмер	[кВт]			Moeller	[A]
B2	11 15 18 22	gG-25 (11) gG-32 (15) gG-32 (18) gG-40 (22)	gG-63	-	-
C2	30 37 45 55 75	gG-63 (30) gG-63 (37) gG-80 (45) gG-100 (55) gG-125 (75)	gG-80 (30) gG-100 (37) gG-125 (45) gG-160 (55-75)	-	-
D	37-315	gG-125 (37) gG-160 (45) gG-200 (55-75) aR-250 (90) aR-315 (110) aR-350 (132-160) aR-400 (200) aR-500 (250) aR-550 (315)	gG-125 (37) gG-160 (45) gG-200 (55-75) aR-250 (90) aR-315 (110) aR-350 (132-160) aR-400 (200) aR-500 (250) aR-550 (315)	-	-
E	355-560	aR-700 (355-400) aR-900 (500-560)	aR-700 (355-400) aR-900 (500-560)	-	-
F	630-1200	aR-1600 (630-900) aR-2000 (1000) aR-2500 (1200)	aR-1600 (630-900) aR-2000 (1000) aR-2500 (1200)	-	-

Таблица 10.4 525-690 В, типоразмеры В, С, D, E и F

Соответствие техническим условиям UL

Плавкие предохранители и автоматические выключатели должны соответствовать требованиям NEC 2009.

Рекомендуем использовать следующее

Предохранители могут использоваться в схеме, способной выдавать ток 100 000 А (симметричный) при напряжении 240, 480, 500 или 600 В в зависимости от номинального напряжения преобразователь частоты. При использовании надлежащего типа предохранителей номинальный ток короткого замыкания (SCCR) составляет 100 000 А.

Мощность FC 300	Рекомендуемые макс. токи предохранителя					
	Bussmann	Bussmann	Bussmann	Bussmann	Bussmann	Bussmann
[кВт]	Тип RK1 ¹⁾	Тип J	Тип T	Тип CC	Тип CC	Тип CC
0.25-0.37	KTN-R-05	JKS-05	JJN-05	FNQ-R-5	KTK-R-5	LP-CC-5
0.55-1.1	KTN-R-10	JKS-10	JJN-10	FNQ-R-10	KTK-R-10	LP-CC-10
1,5	KTN-R-15	JKS-15	JJN-15	FNQ-R-15	KTK-R-15	LP-CC-15
2,2	KTN-R-20	JKS-20	JJN-20	FNQ-R-20	KTK-R-20	LP-CC-20
3,0	KTN-R-25	JKS-25	JJN-25	FNQ-R-25	KTK-R-25	LP-CC-25
3,7	KTN-R-30	JKS-30	JJN-30	FNQ-R-30	KTK-R-30	LP-CC-30
5.5	KTN-R-50	KS-50	JJN-50	-	-	-
7,5	KTN-R-60	JKS-60	JJN-60	-	-	-
11	KTN-R-80	JKS-80	JJN-80	-	-	-
15-18,5	KTN-R-125	JKS-125	JJN-125	-	-	-
22	KTN-R-150	JKS-150	JJN-150	-	-	-
30	KTN-R-200	JKS-200	JJN-200	-	-	-
37	KTN-R-250	JKS-250	JJN-250	-	-	-

Таблица 10.5 200-240 В, типоразмеры А, В и С

Мощность FC 300	Рекомендуемые макс. токи предохранителя			
	SIBA	Littel fuse	Ferraz-Shawmut	Ferraz-Shawmut
[кВт]	Тип RK1	Тип RK1	Тип CC	Тип RK1 ³⁾
0.25-0.37	5017906-005	KLN-R-05	ATM-R-05	A2K-05-R
0.55-1.1	5017906-010	KLN-R-10	ATM-R-10	A2K-10-R
1,5	5017906-016	KLN-R-15	ATM-R-15	A2K-15-R
2,2	5017906-020	KLN-R-20	ATM-R-20	A2K-20-R
3,0	5017906-025	KLN-R-25	ATM-R-25	A2K-25-R
3,7	5012406-032	KLN-R-30	ATM-R-30	A2K-30-R
5.5	5014006-050	KLN-R-50	-	A2K-50-R
7,5	5014006-063	KLN-R-60	-	A2K-60-R
11	5014006-080	KLN-R-80	-	A2K-80-R
15-18,5	2028220-125	KLN-R-125	-	A2K-125-R
22	2028220-150	KLN-R-150	-	A2K-150-R
30	2028220-200	KLN-R-200	-	A2K-200-R
37	2028220-250	KLN-R-250	-	A2K-250-R

Таблица 10.6 200-240 В, типоразмеры А, В и С

FC 300	Рекомендуемые макс. токи предохранителя			
	Bussmann	Littel fuse	Ferraz-Shawmut	Ferraz-Shawmut
[кВт]	Тип JFHR2 ²⁾	JFHR2	JFHR2 ⁴⁾	J
0.25-0.37	FWX-5	-	-	HSJ-6
0.55-1.1	FWX-10	-	-	HSJ-10
1,5	FWX-15	-	-	HSJ-15
2,2	FWX-20	-	-	HSJ-20
3,0	FWX-25	-	-	HSJ-25
3,7	FWX-30	-	-	HSJ-30
5.5	FWX-50	-	-	HSJ-50
7,5	FWX-60	-	-	HSJ-60
11	FWX-80	-	-	HSJ-80
15-18,5	FWX-125	-	-	HSJ-125
22	FWX-150	L25S-150	A25X-150	HSJ-150
30	FWX-200	L25S-200	A25X-200	HSJ-200
37	FWX-250	L25S-250	A25X-250	HSJ-250

Таблица 10.7 200-240 В, типоразмеры А, В и С

- 1) Для преобразователей частоты на 240 В вместо плавких предохранителей KTN можно применять предохранители KTS производства Bussmann.
- 2) Для преобразователей частоты на 240 В вместо плавких предохранителей FWX можно применять предохранители FWH производства Bussmann.
- 3) Для преобразователей частоты на 240 В вместо плавких предохранителей A2KR можно применять предохранители A6KR производства FERRAZ SHAWMUT.
- 4) Для преобразователей частоты на 240 В вместо плавких предохранителей A25X можно применять предохранители A50X производства FERRAZ SHAWMUT.

FC 300	Рекомендуемые макс. токи предохранителя					
	Bussmann	Bussmann	Bussmann	Bussmann	Bussmann	Bussmann
[кВ]	Тип RK1	Тип J	Тип Т	Тип СС	Тип СС	Тип СС
0,37-1,1	KTS-R-6	JKS-6	JJS-6	FNQ-R-6	KTK-R-6	LP-CC-6
1.5-2.2	KTS-R-10	JKS-10	JJS-10	FNQ-R-10	KTK-R-10	LP-CC-10
3	KTS-R-15	JKS-15	JJS-15	FNQ-R-15	KTK-R-15	LP-CC-15
4	KTS-R-20	JKS-20	JJS-20	FNQ-R-20	KTK-R-20	LP-CC-20
5.5	KTS-R-25	JKS-25	JJS-25	FNQ-R-25	KTK-R-25	LP-CC-25
7,5	KTS-R-30	JKS-30	JJS-30	FNQ-R-30	KTK-R-30	LP-CC-30
11	KTS-R-40	JKS-40	JJS-40	-	-	-
15	KTS-R-50	JKS-50	JJS-50	-	-	-
18	KTS-R-60	JKS-60	JJS-60	-	-	-
22	KTS-R-80	JKS-80	JJS-80	-	-	-
30	KTS-R-100	JKS-100	JJS-100	-	-	-
37	KTS-R-125	JKS-125	JJS-125	-	-	-
45	KTS-R-150	JKS-150	JJS-150	-	-	-
55	KTS-R-200	JKS-200	JJS-200	-	-	-
75	KTS-R-250	JKS-250	JJS-250	-	-	-

Таблица 10.8 380-500 В, типоразмеры А, В и С

FC 302	Рекомендуемые макс. токи предохранителя			
	SIBA	Littel fuse	Ferraz-Shawmut	Ferraz-Shawmut
[кВ]	Тип RK1	Тип RK1	Тип CC	Тип RK1
0,37-1,1	5017906-006	KLS-R-6	ATM-R-6	A6K-6-R
1.5-2.2	5017906-010	KLS-R-10	ATM-R-10	A6K-10-R
3	5017906-016	KLS-R-15	ATM-R-15	A6K-15-R
4	5017906-020	KLS-R-20	ATM-R-20	A6K-20-R
5.5	5017906-025	KLS-R-25	ATM-R-25	A6K-25-R
7,5	5012406-032	KLS-R-30	ATM-R-30	A6K-30-R
11	5014006-040	KLS-R-40	-	A6K-40-R
15	5014006-050	KLS-R-50	-	A6K-50-R
18	5014006-063	KLS-R-60	-	A6K-60-R
22	2028220-100	KLS-R-80	-	A6K-80-R
30	2028220-125	KLS-R-100	-	A6K-100-R
37	2028220-125	KLS-R-125	-	A6K-125-R
45	2028220-160	KLS-R-150	-	A6K-150-R
55	2028220-200	KLS-R-200	-	A6K-200-R
75	2028220-250	KLS-R-250	-	A6K-250-R

Таблица 10.9 380-500 В, типоразмеры А, В и С

FC 302	Рекомендуемые макс. токи предохранителя			
	Bussmann	Ferraz-Shawmut	Ferraz-Shawmut	Littel fuse
[кВ]	JFHR2	J	JFHR2 ¹⁾	JFHR2
0,37-1,1	FWH-6	HSJ-6	-	-
1.5-2.2	FWH-10	HSJ-10	-	-
3	FWH-15	HSJ-15	-	-
4	FWH-20	HSJ-20	-	-
5.5	FWH-25	HSJ-25	-	-
7,5	FWH-30	HSJ-30	-	-
11	FWH-40	HSJ-40	-	-
15	FWH-50	HSJ-50	-	-
18	FWH-60	HSJ-60	-	-
22	FWH-80	HSJ-80	-	-
30	FWH-100	HSJ-100	-	-
37	FWH-125	HSJ-125	-	-
45	FWH-150	HSJ-150	-	-
55	FWH-200	HSJ-200	A50-P-225	L50-S-225
75	FWH-250	HSJ-250	A50-P-250	L50-S-250

Таблица 10.10 380-500 В, типоразмеры А, В и С

1) Плавкие предохранители A50QS производства Ferraz-Shawmut можно применять вместо предохранителей A50P.

FC 302	Рекомендуемые макс. токи предохранителя					
	Bussmann	Bussmann	Bussmann	Bussmann	Bussmann	Bussmann
[кВ]	Тип RK1	Тип J	Тип T	Тип CC	Тип CC	Тип CC
0.75-1.1	KTS-R-5	JKS-5	JJS-6	FNQ-R-5	KTK-R-5	LP-CC-5
1.5-2.2	KTS-R-10	JKS-10	JJS-10	FNQ-R-10	KTK-R-10	LP-CC-10
3	KTS-R-15	JKS-15	JJS-15	FNQ-R-15	KTK-R-15	LP-CC-15
4	KTS-R-20	JKS-20	JJS-20	FNQ-R-20	KTK-R-20	LP-CC-20
5,5	KTS-R-25	JKS-25	JJS-25	FNQ-R-25	KTK-R-25	LP-CC-25
7,5	KTS-R-30	JKS-30	JJS-30	FNQ-R-30	KTK-R-30	LP-CC-30
11	KTS-R-35	JKS-35	JJS-35	-	-	-
15	KTS-R-45	JKS-45	JJS-45	-	-	-
18	KTS-R-50	JKS-50	JJS-50	-	-	-
22	KTS-R-60	JKS-60	JJS-60	-	-	-
30	KTS-R-80	JKS-80	JJS-80	-	-	-
37	KTS-R-100	JKS-100	JJS-100	-	-	-
45	KTS-R-125	JKS-125	JJS-125	-	-	-
55	KTS-R-150	JKS-150	JJS-150	-	-	-
75	KTS-R-175	JKS-175	JJS-175	-	-	-

Таблица 10.11 525-600 В, типоразмеры А, В и С

FC 302	Рекомендуемые макс. токи предохранителя			
	SIBA	Littel fuse	Ferraz-Shawmut	Ferraz-Shawmut
[кВ]	Тип RK1	Тип RK1	Тип RK1	J
0.75-1.1	5017906-005	KLS-R-005	A6K-5-R	HSJ-6
1.5-2.2	5017906-010	KLS-R-010	A6K-10-R	HSJ-10
3	5017906-016	KLS-R-015	A6K-15-R	HSJ-15
4	5017906-020	KLS-R-020	A6K-20-R	HSJ-20
5,5	5017906-025	KLS-R-025	A6K-25-R	HSJ-25
7,5	5017906-030	KLS-R-030	A6K-30-R	HSJ-30
11	5014006-040	KLS-R-035	A6K-35-R	HSJ-35
15	5014006-050	KLS-R-045	A6K-45-R	HSJ-45
18	5014006-050	KLS-R-050	A6K-50-R	HSJ-50
22	5014006-063	KLS-R-060	A6K-60-R	HSJ-60
30	5014006-080	KLS-R-075	A6K-80-R	HSJ-80
37	5014006-100	KLS-R-100	A6K-100-R	HSJ-100
45	2028220-125	KLS-R-125	A6K-125-R	HSJ-125
55	2028220-150	KLS-R-150	A6K-150-R	HSJ-150
75	2028220-200	KLS-R-175	A6K-175-R	HSJ-175

Таблица 10.12 525-600 В, типоразмеры А, В и С

1) *Указанные предохранители 170M Bussmann могут быть заменены либо визуальным индикатором -/80, либо предохранителями с индикатором -TN/80 тип Т, -/110 или TN/110 тип Т того же типоразмера и рассчитанным на тот же ток.

FC 302 [кВт]	Рекомендуемые макс. токи предохранителя							
	Макс. токи предохранител ей	Bussmann E52273 RK1/JDDZ	Bussmann E4273 J/JDDZ	Bussmann E4273 T/JDDZ	SIBA E180276 RK1/JDDZ	LittelFuse E81895 RK1/JDDZ	Ferraz- Shawmut E163267/E2137 RK1/JDDZ	Ferraz- Shawmut E2137 J/HSJ
11	30 A	KTS-R-30	JKS-30	JKJS-30	5017906-030	KLS-R-030	A6K-30-R	HST-30
15-18,5	45 A	KTS-R-45	JKS-45	JJS-45	5014006-050	KLS-R-045	A6K-45-R	HST-45
22	60 A	KTS-R-60	JKS-60	JJS-60	5014006-063	KLS-R-060	A6K-60-R	HST-60
30	80 A	KTS-R-80	JKS-80	JJS-80	5014006-080	KLS-R-075	A6K-80-R	HST-80
37	90 A	KTS-R-90	JKS-90	JJS-90	5014006-100	KLS-R-090	A6K-90-R	HST-90
45	100 A	KTS-R-100	JKS-100	JJS-100	5014006-100	KLS-R-100	A6K-100-R	HST-100
55	125 A	KTS-R-125	JKS-125	JJS-125	2028220-125	KLS-150	A6K-125-R	HST-125
75	150 A	KTS-R-150	JKS-150	JJS-150	2028220-150	KLS-175	A6K-150-R	HST-150

* Соответствие только стандартам UL - 525-600 В

Таблица 10.13 525-690 В*, типоразмеры В и С

10.4 Моменты затяжки контактов

Кор- пус	Мощность [кВт]			Крутящий момент [Нм]						
	200-240V	380-480/500V	525-600V	525-690V	Сеть	Двигатель	Подключение постоянного тока	Тормоз	Земля	Реле
A2	0,25 - 2,2	0,37 - 4,0			1,8	1,8	1,8	1,8	3	0,6
A3	3,0 - 3,7	5,5 - 7,5	0,75 - 7,5		1,8	1,8	1,8	1,8	3	0,6
A4	0,25 - 2,2	0,37 - 4,0			1,8	1,8	1,8	1,8	3	0,6
A5	0,25 - 3,7	0,37 - 7,5	0,75 - 7,5		1,8	1,8	1,8	1,8	3	0,6
B1	5,5 - 7,5	11 - 15	11 - 15		1,8	1,8	1,5	1,5	3	0,6
B2	11	18	18	11	4,5	4,5	3,7	3,7	3	0,6
		22	22	22	4,5	4,5	3,7	3,7	3	0,6
B3	5,5 - 7,5	11 - 15	11 - 15		1,8	1,8	1,8	1,8	3	0,6
B4	11 - 15	18 - 30	18 - 30		4,5	4,5	4,5	4,5	3	0,6
C1	15 - 22	30 - 45	30 - 45		10	10	10	10	3	0,6
C2	30 - 37	55 - 75	55 - 75	30 - 75	14/24 ¹⁾	14/24 ¹⁾	14	14	3	0,6
C3	18 - 22	37 - 45	37 - 45		10	10	10	10	3	0,6
C4	30 - 37	55 - 75	55 - 75		14/24 ¹⁾	14/24 ¹⁾	14	14	3	0,6

Таблица 10.14 Затягивание на клеммах

¹⁾ Для различных сечений кабеля x/y, где $x \leq 95 \text{ мм}^2$ и $y \geq 95 \text{ мм}^2$.

Алфавитный указатель

A		Б	
A53.....	19	Блокировка Отключения.....	55
A54.....	19	Быстрое Меню.....	37
Alarm Log.....	34	Быстрой Настройки.....	28
Auto On.....	34, 52	Быстром Меню.....	39
D		В	
Danfoss FC.....	24	В	
H		Режиме Отображения Состояния.....	52
Hand On.....	30, 34, 52	Термисторах.....	49
I		Вводе В Эксплуатацию.....	5
IEC 61800-3.....	16	Включения.....	37
M		Внешнего Напряжения.....	37
Main Menu.....	33	Внешней Блокировки.....	19
Modbus RTU.....	24	Внешние Команды.....	52
P		Внешних	
PELV.....	16, 49	Команд.....	7
Q		Регуляторов.....	6
Quick Menu.....	33	Внешняя Блокировка.....	39
R		Вращения	
RCD.....	14	Двигателя.....	33
Reset.....	34	Энкодера.....	29
A		Время Изменения Скорости.....	30
ААД		Входного	
Без Подсоединенного T27.....	46	Входного.....	15
С Подсоединенным T27.....	46	Напряжения.....	60
Аварийные Сигналы.....	55	Питания.....	7, 14, 55, 69
Автоматическая Адаптация Двигателя.....	28, 52	Тока.....	15
Автоматические Выключатели.....	26	Входное	
Автоматического Сброса.....	32	Напряжение.....	27
Автоматическом Режиме.....	33	Питание.....	15, 25
Активном Режиме Автоматического Управления.....	54	Входным	
Аналоговые Входы.....	85	Клеммам.....	11, 15
Аналоговый Выход.....	17, 86	Питанием.....	55
Аналоговых		Входными Сигналами Тока.....	19
Входа.....	17	Входных	
Входов.....	59	Клеммах.....	25
		Сигналов.....	19
		Входу Разъединителя.....	15
		Выполнения Заземления Надлежащим Образом.....	14
		Высокочастотных	
		Помех.....	13
		Шумов.....	26
		Выхода Реее.....	17
		Выходного Сигнала.....	40
		Выходной	
		Сигнал.....	38
		Ток.....	60, 53
		Выходные Характеристики (U, V, W).....	84
		Выходным Клеммам.....	11
		Выходных Клеммах.....	25

Выходы Реле.....	87	Запрограммированными.....	19
Г		Запуск.....	25, 69
Гармоники.....	7	Запуске.....	35
Главном Меню.....	33, 37	Затягивание На Клеммах.....	98
Д		Защита	
Данные		Параллельных Цепей.....	89
Двигателя.....	35, 61, 65, 29	Электродвигателя.....	88
Программирования.....	35	Защиту	
Электродвигателя.....	28	Двигателя От Перегрузки.....	13
Данных Двигателя.....	30, 61	От Перегрузок.....	9
Двигателя		Защиты От ВЧ-помех.....	16
Двигателя.....	6	Значение	
От Перегрузки.....	13	Времени Замедления.....	30
Диагностики И Устранения Неисправностей.....	5	Предела Крутящего Момент.....	30
Дисплеи Предупреждений И Аварийных Сигналов.....	55	Предела По Току.....	30
Дистанционное		Тока.....	9
Задание.....	53	И	
Программирование.....	45	Изолированного Источника Сетей.....	16
Дистанционные Команды.....	6	Импульсные Входы/входы Энкодера.....	86
Длина И Сечение Кабелей.....	87	Индукционное Напряжение.....	13
Дополнительного Оборудования.....	6, 15, 19, 27	Инициализации.....	35, 36
Дополнительной Платой Связи.....	63	Интерфейса Последовательной Связи.....	55
Ж		К	
Журнал		Кабеле Последовательной Связи.....	62
Регистрации Отказов.....	35	Кабелей Последовательной Связи.....	18
Учета Неисправностей.....	35	Кабелепровода.....	26
Журнала Отказов.....	33	Кабелепроводах.....	26
З		Кабелепроводы.....	13
Зависящие От Мощности.....	73	Кабели	
Задание		Двигателя.....	13, 15
Задание.....	53, 33, 54	Управления.....	19
Скорости.....	30, 38, 46, 52	Электродвигателя.....	9
Заданий.....	52	Кабеля Двигателя.....	13
Задания		Каналу Последовательной Связи.....	53, 54
Задания.....	1	Клемм Управления.....	11, 34, 52
Скорости.....	19	Клемма	
Задней Панели.....	10	53.....	19
Заземление		54.....	19
Заземление.....	15, 14, 26	Клеммам Управления.....	18
С Использованием Экранированного Кабеля.....	15	Клеммами Управления.....	28
Заземлении.....	25	Клеммах.....	60
Заземленная Схема Треугольника.....	16	Клемме 53.....	37
Заземлить.....	14	Клеммы	
Заземляющий Кабель.....	14	Аналоговых Входов.....	19
Зазор.....	63	Запрограммированы.....	19
Зазоры Для Охлаждения.....	26	Управления.....	54, 38
Закрытом Контуре.....	19	Кнопки	
		Меню.....	33
		Навигации.....	27, 32, 34
		Управления.....	34

Кнопка Навигации.....	52	Определения Предупреждений И Аварийных Сигналов.....	57
Команда Останова.....	53	От Переходных Процессов В Сети.....	7
Команду Пуска.....	30	Отключение.....	55
Контакт.....	18	Охлаждается.....	9
Контактов Подключения Заземления.....	26	Охлаждение.....	9
Контроль		П	
Превышения Напряжения.....	30	Панель Местного Управления.....	32
Соблюдения Требований Безопасности.....	25	Параметрами Требуемых Зазоров.....	9
Контур Заземления.....	19	Перезагрузить.....	55
Копирование Настроек Параметров.....	35	Переменного	
Коэффициент Мощности.....	7	Тока.....	7
Коэффициента Мощности.....	15, 26	Тока Сети.....	6
М		Переменный	
Меню		Ток Другой Формы Колебаний.....	7
Дисплея.....	32	Ток На Входе.....	7
Параметров.....	40	Перенапряжения.....	54
Местного		Питание От Сети.....	73, 78, 79, 80
Пуска.....	30	Питания	
Управления.....	52	Питания.....	17
Место.....	9	На Входе.....	55
Мониторинг Системы.....	55	Переменного Тока.....	11
Монтаж.....	26	Питающая Сеть (L1, L2, L3).....	84
Монтажа.....	10, 13	Плавающая Схема Треугольника.....	16
Монтаже.....	5	Плавкие Предохранители.....	89
Мощности		Плата	
Двигателя.....	65	Управления, Выход 24 В.....	86
Электродвигателя.....	11	Управления, Выход Постоянного Тока +10 В.....	86
Мощность Двигателя.....	84	Управления, Последовательная Связь RS-485.....	87
Н		Управления, Последовательная Связь Через Порт USB....	87
Навигационные Кнопки.....	37	По Заземлению.....	16
Направление Вращения Электродвигателя.....	29	Подключение Элементов Управления.....	16
Напряжение		Подключения Питания.....	26
В Сети.....	53	Подъема.....	10
Источника Питания.....	25	Поиска Неисправностей.....	59
Питания.....	16, 34, 60	Полному Току Нагрузки.....	9
Напряжения		Последовательная	
Питания.....	63	Связь.....	23
Сети.....	64	Связь Через Порт USB.....	87
Настройке.....	30	Последовательной Связи.....	11, 17, 34, 35, 54
Настройку.....	33	Последовательную Связь.....	52
Неисправностей.....	69	Постоянный Ток.....	7
Нескольких Двигателей.....	25	Постоянным Током.....	53
Номинальных Значений.....	60	Предел Пикового Тока.....	61
О		Предохранители.....	13, 26, 63, 69, 26
Обратная Связь.....	64	Предпуск.....	25
Обратной Связи.....	19	Предупреждения.....	55
Окружающие Условия.....	88	При Включении.....	26

Пример Программирования.....	37	Сигнал	
Примеры Применения.....	46	Обратной Связи.....	53, 67
Проверка Местного Управления.....	30	Обратной Связи От Системы.....	6
Провод Заземления.....	26	Сигнала Управления.....	37
Провода		Сигналов Обратной Связи.....	26
Входного Питания.....	13	Сигналы Управления.....	52
Заземления.....	14	Силовые Кабели.....	13
Подключения Элементов Управления Данного Термистора.....	16	Силовых Сетей.....	13
Проводка		Символы.....	1
Двигателя.....	13	Систем Управления.....	6
Двигателя И.....	26	Систему Управления.....	6
Проводки Двигателя.....	14, 15, 61	Системы.....	26
Проводку Двигателя.....	13	Слишком Высокий Ток.....	54
Программирование.....	27, 39, 40, 32, 37	Снижение Значений.....	9
Программированию.....	33	Снижении Номинальных Характеристики.....	60
Программирования		Сообщения	
Программирования.....	5, 30, 35, 60	О Неисправностях.....	59
Клеммы Управления.....	38	О Состоянии.....	52
Программных Команд.....	45	Спецификаций.....	24
Пуск Системы.....	30	Спецификации.....	73
		Справочный.....	46
Р		Средства И Функции Защиты.....	88
Рабочей Скорости Электродвигателя.....	27	Структуре Меню.....	34
Рабочие Характеристики Платы Управления.....	88		
Размеров Кабеля.....	13	Т	
Размеры Проводов.....	15	Температур.....	26
Разных Преобразователей Частоты.....	13, 15	Термистора.....	61
Разомкнутом Контуре.....	19, 37	Термистору.....	16
Разрешения		Технические	
Разрешения.....	2	Данные.....	84, 73
Вращения.....	53	Характеристики Оборудования.....	5
Разъединители.....	27, 25	Типы Предупреждений И Аварийных Сигналов.....	55
Режиме		Ток	
Локального Управления.....	32, 34	RMS.....	7
Местного Управления.....	30, 32	Двигателя.....	33
Ручная Инициализация.....	36	Полной Нагрузки.....	25
		Утечки.....	25, 14
С		Утечки (>3,5 МА).....	14
Сброс.....	32, 36, 60	Тока	
Сброса.....	66	Двигателя.....	7, 65
Сбросить.....	54	Электродвигателя.....	28
Сброшен.....	63	Током Двигателя.....	60
Свободное Пространство.....	10	Торможение.....	52
Сетевого Напряжения.....	60	Тормозная Мощность.....	62
Сети			
Переменного Тока.....	15	У	
Питания.....	33	Управление Механическим Тормозом.....	23
Сеть Последовательной Связи.....	6	Управляющая Проводка.....	26
		Управляющей Проводки.....	13, 14

Управляющий	
Провод.....	18
Сигнал.....	38
Управляющую Проводку.....	13
Уровень Напряжения.....	84
Усилий Затяжки.....	10
Установка.....	27
Установке.....	24
Установки.....	18, 33
Установку.....	62
Установленному Значению.....	54
Установлены.....	10
Ф	
Формой Колебаний.....	6
Функции Отключения.....	13
Функциональной Проверки.....	30
Функциональные Проверки.....	25
Функциональным Проверкам.....	5
Х	
Характеристики	
Крутящего Момент.....	84
Управления.....	88
Ц	
Цепь Постоянного Тока.....	60
Цифрового Входа.....	19
Цифровой	
Вход.....	54, 61
Выход.....	86
Цифровые	
Входы.....	39
Входы.....	84
Цифровых Входов.....	17, 54
Ч	
Частота Коммутации.....	54, 60
Э	
Экранированные Провода.....	9
Экранированный Кабель.....	13, 26
Экранированных Кабелей Управления.....	18
Электрических Помех.....	14
Электромагнитная.....	26
ЭМС.....	62



www.danfoss.com/drives

Фирма "Данфосс" не берёт на себя никакой ответственности за возможные опечатки в каталогах, брошюрах и других видах печатного материала. Фирма "Данфосс" оставляет за собой право на изменения своих продуктов без предварительного извещения. Это относится также к уже заказанным продуктам при условии, что такие изменения не повлекут последующих корректировок уже согласованных спецификаций. Все торговые марки в этом материале являются собственностью соответствующих компаний. "Данфосс", логотип "Данфосс" являются торговыми марками компании "Данфосс A/O". Все права защищены.

